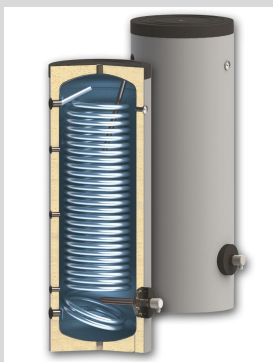


# SUNSYSTEM®

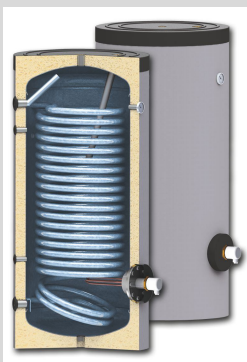
## ИНСТРУКЦИЯ к МОНТАЖУ и ЭКСПЛУАТАЦИИ Водонагреватели для систем с тепловыми насосами

### Серия SWP

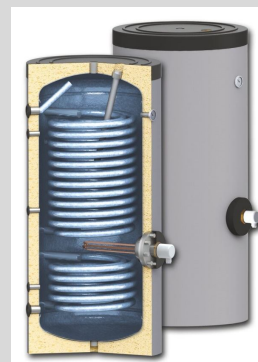
SWP NL Емкость, L	300	400	500		
SWP N Емкость, L	150	200	300	400	500
SWP 2N Емкость, L	300	400	500		



**SWP NL- с одним теплообменником**



**SWP N - с одним теплообменником**



**SWP 2N - с двумя теплообменниками**

**модель:** .....

**Серийный №**.....

v. 0.3.

NES– New Energy Systems Ltd.  
12 Madara Blvd. Shumen 9700 Bulgaria

tel.: +359 54/ 874 555; +359 54/ 874 546 fax: +359 54/ 874 556  
e-mail: [intrade@sunsystem.bg](mailto:intrade@sunsystem.bg) [www.sunsystem.bg](http://www.sunsystem.bg)

---

Содержание		
<b>1</b>	Указания монтажнику	<b>3</b>
	1.1. Требования к помещению для установки	
	1.2. Требования к установке	
<b>2</b>	Описание изделия	<b>4</b>
	2.1. Изоляции и внешнее ПВХ покрытие	4
	2.2. Бак для воды	4
	2.3. Катодной защиты	5
	2.4. Смотровое отверстие	5
	2.5. Термометр	6
	2.6 Электрический нагреватель	6
	2.7. Термостат	6
	2.8. Винты с резиновой головкой	7
		10
<b>3</b>	Подключение предохранительного клапана в резервуар для воды	<b>10</b>
<b>4</b>	Технические характеристики вертикальный модели SEL / SN/ SON	<b>11</b>
<b>5</b>	Транспортировка и упаковка	<b>16</b>
<b>6</b>	Гарантии	<b>16</b>

---

Уважаемые клиенты.

Мы очень надеемся, что прибор, который вы купили у нас, будет способствовать созданию комфорта у вас дома и уменьшения расхода энергии.

Настоящая инструкция по эксплуатации включает в себя техническое описание устройства, которое вы купили и эксплуатации. Он был подготовлен, чтобы вы были знакомы с установкой, эксплуатацией и техническим обслуживанием водонагревателя.

Данное руководство содержит важную информацию, касающуюся безопасности. Перед началом монтажа внимательно изучите всю приведенную ниже информацию. Сохраните данное руководство для дальнейшего использования!

## 1. Указания монтажнику



**Монтаж, подключения, окончательные испытания, запуск в эксплуатацию и техническое обслуживание должны выполняться квалифицированными специалистами**

Во время монтажа и эксплуатации необходимо соблюдать специфические для данного государства предписания и нормы:

- местные строительные распоряжения об установке, подаче воздуха и отводе отработанных газов, также как и о подсоединении котла к дымоходу.
- распоряжения и нормы, касающиеся оборудования отопительной установки сооружениями, обеспечивающими безопасность.



**Используйте только оригинальные части SUNSYSTEM**

### 1.1. Требования к помещению для установки

При выборе места для установки бака соблюдать следующие требования:

- иметь дренажный канал. Некоторые процедуры технического обслуживания требуют слива всей воды из бака.
- Теплоизоляция из комнаты. Это обеспечивает эффективность емкости для воды и предотвращает замерзание воды

### 1.2. Требования к установке

- Длина соединения труб между баком для воды и потребителя должны быть как можно короче.
- Перед подключением котла к установке, проверьте все резьбовые соединения (болт осмотр фланца крышки, подключаемые и анодных). В очень редких случаях - во время транспортировки, погрузочно-разгрузочных работ - резьбовые соединения могут быть ослаблены.
- Момент затяжки фланцев составляет около 160-190 Nm.
- Перед вводом в эксплуатацию проверить установку на герметичность
- Не превышайте рабочее давление 10 бар.
- Если существует риск замерзания воды в баке - слейте бак полностью или пусть водонагреватель работает непрерывно.

## 2. Описание изделия

Водонагреватели для систем с тепловыми насосами; с увеличенный теплообменник для более высокой эффективности; подходит для отопления, солнечного нагрева воды и систем теплового насоса с большим количеством потребителей.

**Модели SWP NL**, имеют встроенный в теплообменник (тип катушки), предназначенный для подключения к гелиоустановки или котла. Вариант для установки электрического нагревательного элемента.

**Модели SWP N** - имеют встроенный в теплообменник (тип катушки), предназначенный для подключения к гелиоустановки или котла. Вариант для установки электрического нагревательного элемента.

**Модели SWP 2N** есть два встроенных теплообменник (тип катушки) для подключения к гелиоустановки или котла. Вариант для установки электрического нагревательного элемента.

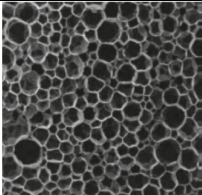
### Особенности продукта:

- НАПОЛЬНЫЕ ВОДОНАГРЕВАТЕЛИ
- Доступны вертикальные и горизонтальные модификации
- Высокая эффективность изоляции и внешнее ПВХ покрытие
- Комплексная защита от коррозии осуществляется титановой эмалью и анодной защитой
- Все резьбы внутренние
- Удобное смотровое отверстие
- Выход / выходов для установки одного или нескольких электрических нагревательных элементов
- Высокоэффективный теплообменник/теплообменники (SWP N/SWP 2N). Высота модели SWP NL компенсирована меньшим диаметром бойлера, а большая площадь теплообменника позволяет получать высокий КПД.

### 2.1. Изоляции и внешнее ПВХ покрытие

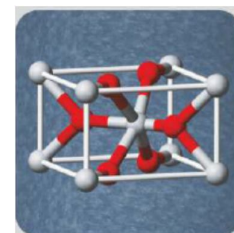
Качество изоляции бака для воды является ключевым фактором для способности сохранения тепла и эффективности использования энергии.

Все напольные водонагреватели серии **S** имеют изоляцию высокой эффективности (DIN 4753, ч 8) и внешнее ПВХ покрытие, цвет RAL 9006

Водонагреватель емкость, L	Тип изоляции		Микроскопический вид полиуретана
150, 200, 250, 300, 400, 500	Жесткий PPU		

### 2.2. Бак для воды

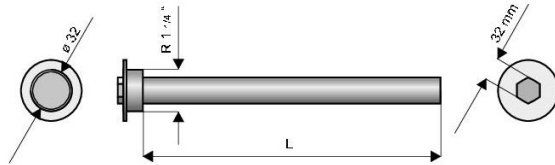
Бак для воды сделан из низкоуглеродистой стали S235JR с внутренней стороны покрыты титановой эмалью. Именно поэтому нагревание происходит плавное и однородное без покрова накипи. Таким образом горячая вода остается чистой и бак для воды защищен от коррозии.



**2.3. Катодной защиты от коррозии эмалированная сталь резервуаров для горячей воды (DIN 4753, ч. 6)**

Магниевый анод - размер соединения и длина:

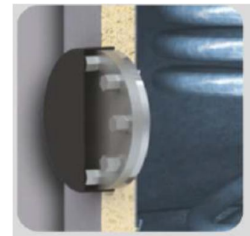
Водонагреватель емкость, L	Анод-размер соединения, mm	Анод длина, mm	Анод шт.
150	230	1 ¼	1
200	300	1 ¼	1
300	400	1 ¼	1
400, 500	600	1 ¼	1



Анод должны быть проверены раз в два года. Замените анод, когда это необходимо.

**2.4. Смотровое отверстие**

Большое и удобное смотровое отверстие, расположенное в нижней части бака, обеспечивает доступ для технического обслуживания и чистки. Отверстие закрывается эмалированной крышкой фланца, к которой может быть присоединена гильза для установки электрического обогревателя, если это необходимо.



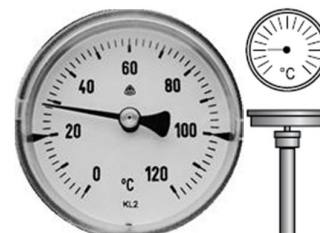
Водонагреватель емкость, L	Фланец диаметр, mm	Смотровое отверстие диаметр, mm
От 150 до 500	180	110



Не используйте повторно прокладку (уплотнение) фланца. Заменить прокладку на каждой инспекции (открытия).

**2.5. Термометр**

В комплекте!



**2.6. Электрический нагреватель**

Подключение электрического нагревательного элемента 1 ½" :  
3000W/230V; 4500W/230V; 6000W/230V; 7500W/400V.



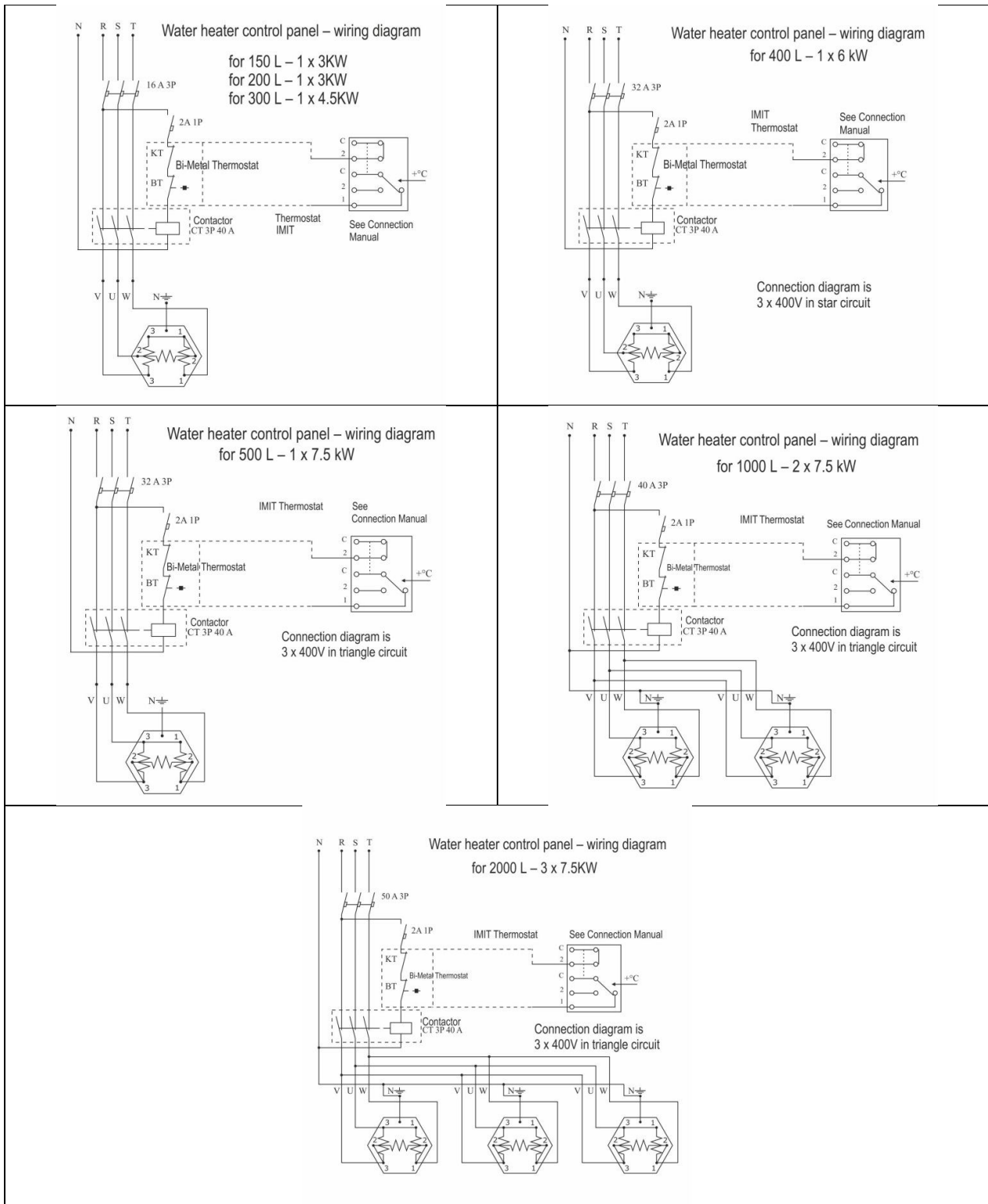
Водонагреватель емкость, L	Подключение	Длина L, mm	Мощность, W	Напряжение, V
150 ÷ 2000	1 ½"	210	3000	230/400
300 ÷ 2000	1 ½"	320	4500	230/400
400 ÷ 2000	1 ½"	410	6000	230/400
500 ÷ 2000	1 ½"	590	7500	230/400

В таблице технических параметров указанное место для установки электрического нагревательного элемента



Подключение электрического нагревательного элемента к электроснабжению должны выполняться квалифицированным электриком. При подключении нагревательного элемента, убедитесь, что он правильно заземлён.

Схема подключения панели управления водонагревателя


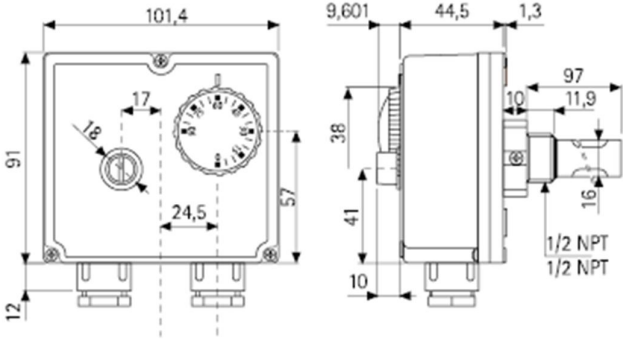


## 2.7. Термостат

В комплекте!

Термостат может быть скорректирован пользователем в диапазоне 30°C ÷ 80°C, и термозащита включается когда температура воды достигает 95°C.

Это регулируемый двойной термостат, который предназначен для регулировки температуры воды и гарантирует безопасность - Автоматические установки (TLSC/A) и ручные установки (TLSC).

	 <p style="text-align: center;">fig 1</p>
<p>Стандарты - EN 60730-1 - EN 60730-2-9</p> <p>Соответствие стандартам Данный продукт соответствует требованиям: - Директива по низкому напряжению 73/23 ЕЕС - Директива по электромагнитной совместимости 89/336/ЕС</p>	<p><b>ТЕХНИЧЕСКИЕ ХАРАКТЕРИСТИКИ</b></p> <p>Температурный диапазон - регулирование - от 0 ° C ÷ 90 ° C ; предел - 90 ° C ÷ 110 ° C ; толерантность Регулирование ± 5 КБ, предел - 15 к.; -6 К (зависит от типа)</p> <p>Разность температур Правило 6 ± 2 К; 4 ± 1 К (зависит от типа) Ограничьте 25 ± 8 К; 15 ± 8 К (зависит от типа)</p>
<p>Автоматическая регулировка (TLSC /) и ручная настройка (TLSC). Степень защиты = IP 40 Класс изоляции = I. Скорость изменения температуры = &lt;1К/мин. Максимальная температура точки: 80 ° C Максимальная температура для электрической лампы: 125 ° C Температура Накопление: 15 ° C ÷ 55 ° C Максимальное давление картриджа: 10 бар Постоянное время: &lt;1 "</p>	<p>Электрическое подключение: C-1 ADJ: 10 (2,5) A/250V °;. C-2 ADJ: 6 (2,5) A/250V ~;. C-1LIM: 0,5 A/250V ~;. C2LIM: 10 (2,5) A/250V ~; Терминал - автоматический выключатель или включения контактов. Включить действия - 2В. Место установки - нормальный. Тип провода - M20 x 1,5.</p>



### ВНИМАНИЕ!

Все монтажные работы, в том числе ручные настройки, должны быть выполнены квалифицированными специалистами с соблюдением всех условий безопасности



**Установка и соединение: Инструкция по безопасности:**

Перед подключением термостата, убедитесь, что модуль для теплового управления (водонагреватель, насос и т.д.) не подключен к сети электропитания, и в соответствии с инструкциями на рисунке 2.

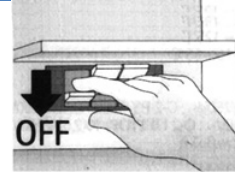


fig 2

**A ) Смотри 3 и 4**

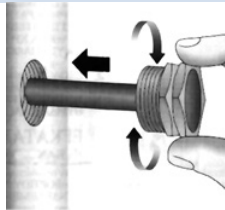


fig 3

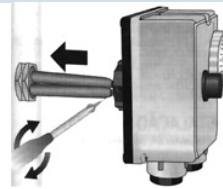


fig 4

**B)** Отверните три болта и снимите переднюю часть термостата. Вставьте провода питания и подключите их к клеммам термостата (рис. 5), следуя инструкциям.



fig 5

**ПРИМЕЧАНИЕ:** См. Рисунок 6.

Чтобы закрыть переднюю часть, открытый картридж должен совпадать с осью ручки

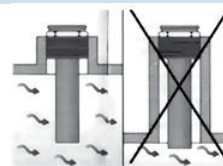


fig 6

**ПОДКЛЮЧЕНИЕ (рис. 7) ОГРАНИЧЕНИЯ**

Терминал 2 - размыкает цепь при повышении температуры.

Терминал С - общий контакт. ТЕРМОСТАТ

Терминал 1 - размыкает цепь при повышении температуры.

Терминал 2 - замыкает цепь, когда температура поднимается

Терминал С - общая регулировка температуры

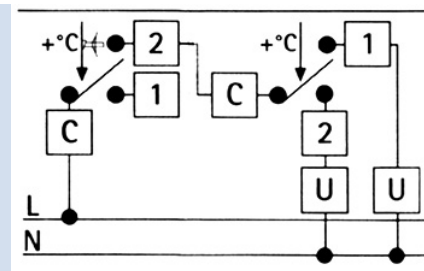


fig 7

Кнопка сброса (см. рисунок 8)

A- (только для TLSC)

B - Ручка для регулировки температуры

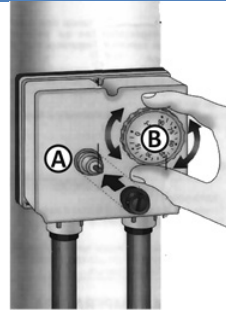


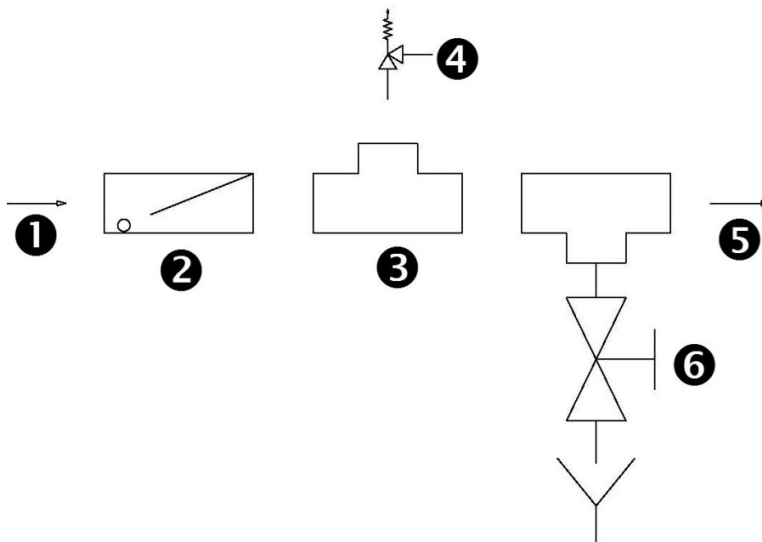
Fig 8

### 2.8. Винты с резиновой головкой

В комплекте в стандартный пакет резервуар для воды.

Винты с резиновыми головками установлены в нижней части бака вертикальной воды / 150 до 500 л / - использовать для выравнивания бака.

### 3. Подключение предохранительного клапана в резервуар для воды



легенда:

1	Вход холодной воды- водоснабжение
2	Клапан Возвращения Check (return) valve
3	Тройник /Tee/
4	Предохранительный клапан /Safety (relief) pressure val/
5	Вход холодной воды - бак воды
6	Кран (дренаж) /Stopcock (drainage)/



Запорная арматура никогда не быть установлены между предохранительным клапаном и баком.

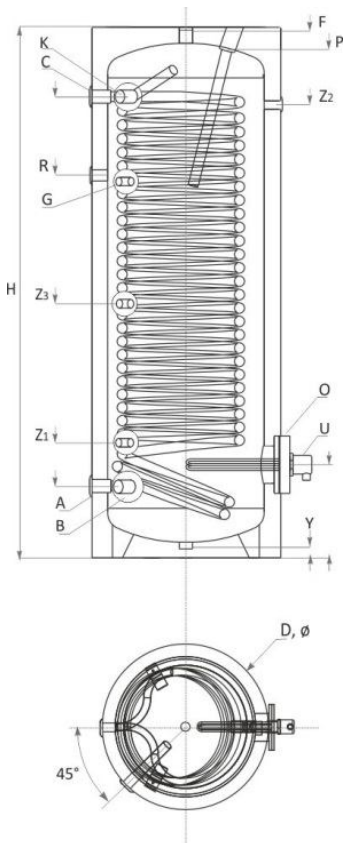
Рекомендуется один раз в год, чтобы проверить работу предохранительного клапана.

## 4. Технические характеристики

## 4.1. SWP NL- с одним теплообменником

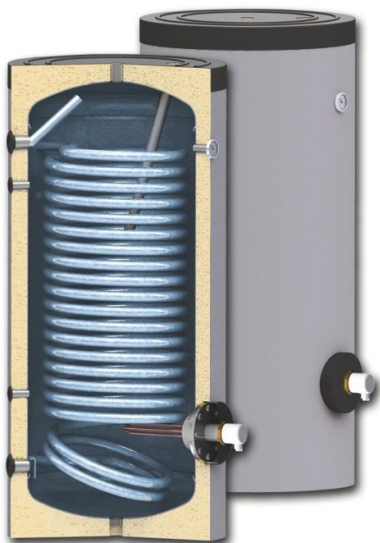


SWP NL		300	400	500
Емкость	L	300	400	500
Высота Н / Мин. высота пролета	mm	1695/1801	1669/1811	1895/2023
Диаметр D	mm	ø 660	ø 750	ø 750
Раб.давление/макс. температура	bar/°C	10/95	10/95	10/95
Давление при испытании бака	bar	15	15	15
Площадь теплообменника- S1	m <sup>2</sup>	3.3	3.9	4.6
Емкость теплообменникаS1	L	20.4	23.6	28.3
Длительная мощность в	kW	90	115	130
Соотв. с DIN 4708; 80/60/45 °C	m <sup>3</sup> /h	2.21	2.70	3.19
NL – коэфф. мощности при 60°C				
Перепад давления Δр	mbar	230	379	569
Раб.давление/макс. Темп-ра S1	bar/°C	16/110	16/110	16/110
Давление при испытании S1	bar	25	25	25
Электрический нагреватель	kW	3÷6	2x7,5	3x7,5
Вес	kg	131	175	196

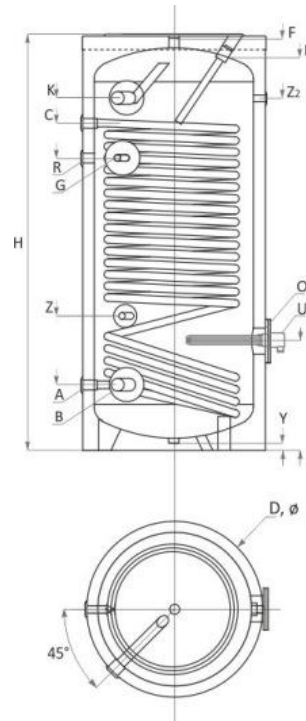


SWP NL		300	400	500
Выход нижнего теплообменника S1	A, mm	G1"/228	G1"/260	G1"/250
Вход холодной воды	B, mm	G1"/228	G1¼"/260	G1½"/250
Вход нижнего теплообменника S1	C, mm	G1"/1476	G1"/1390	G1"/1626
Гильза термостата	G, mm	G½"/1220	G½"/1176	G½"/1298
Рециркуляция	R, mm	G¾"/1224	G1"/1180	G1"/1392
Выход горячей воды	K, mm	G1"/1476	G1¼"/1420	G1½"/1643
Гильза вентиляционного отверстия	F, mm	G1"/1695	G1"/1669	G1"/1895
Смотровое отверстие/фланец	O, ø mm	110/180 298	110/180 345	110/180 345
Гильза стока	Y, mm	G1"/30	G1"/30	G1"/30
Анод	P, mm	G1¼"/1695	G1¼"/1524	G1¼"/1750
Электрический нагреватель	U, mm	G1½"/298	G1½"/345	G1½"/345
Дополнительная гильза	Z, mm	G½"/368	G½"/420	G½"/433
		G½"/813	G½"/695	G½"/966
		G½"/1204	G½"/1100	G½"/1372

## 4.2. SWP N- с одним теплообменником

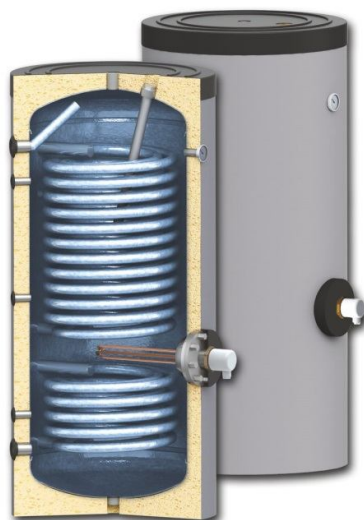


SWP N		150	200	300	400	500
Емкость	L	150	200	300	400	500
Высота Н / Мин. высота пролета	mm	1070/1210	1340/1460	1420/1580	1470/1670	1720/1890
Диаметр D	mm	∅ 560	∅ 560	∅ 660	∅ 750	∅ 750
Раб.давление/макс. температура	bar/°C	10/95	10/95	10/95	10/95	10/95
Давление при испытании бака	bar	15	15	15	15	15
Площадь теплообменника- S1	m <sup>2</sup>	1.4	1.9	2.3	2.8	3.3
Емкость теплообменникаS1	L	8.6	11.7	14.8	17.2	20
Длительная мощность в	kW	40.4	51	62	75	84
Соотв. с DIN 4708; 80/60/45 °C	m <sup>3</sup> /h	0.99	1.25	1.52	1.84	2.06
NL – коэфф. мощности при 60°C		6	8	20	27	34
Перепад давления Δр	mbar	120	150	400	600	710
Раб.давление/макс. Темп-ра S1	bar/°C	16/110	16/110	16/110	16/110	16/110
Давление при испытании S1	bar	25	25	25	25	25
Электрический нагреватель	kW	3÷6	3÷6	3÷6	2x7,5	3x7,5
Вес	kg	70	90	121	165	190

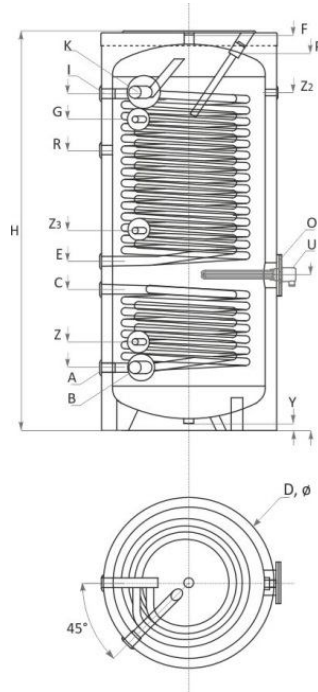


SWP N		150	200	300	400	500
Выход нижнего теплообменника S1	A, mm	G1"/182	G1"/182	G1"/215	G1"/270	G1"/270
Вход холодной воды	B, mm	G1"/182	G1"/182	G1"/215	G1¼"/270	G1½"/270
Вход нижнего теплообменника S1	C, mm	G1"/872	G1"/1122	G1"/1155	G1"/1210	G1"/1350
Гильза термостата	G, mm	G½"/697	G½"/967	G½"/1054	G½"/1054	G½"/1206
Рециркуляция	R, mm	G¾"/652	G¾"/922	G¾"/1007	G1"/1105	G1"/1206
Выход горячей воды	K, mm	G1"/895	G1"/1160	G1"/1182	G1¼"/1240	G1½"/1453
Гильза вентиляционного отверстия	F, mm	G1"/1070	G1"/1340	G1"/1410	G1"/1460	G1"/1710
Смотровое отверстие/фланец	O, Ø mm	110/180 309	110/180 309	110/180 320	110/180 450	110/180 450
Гильза стока	Y, mm	G1"/30	G1"/30	G1"/30	G1"/30	G1"/30
Анод	P, mm	G1¼"/1070	G1¼"/1340	G1¼"/1410	G1¼"/1318	G1¼"/1568
Электрический нагреватель	U, mm	G1½"/309	G1½"/309	G1½"/320	G1½"/450	G1½"/450
Дополнительная гильза	Z, mm	G½"/410 G½"/868	G½"/410 G½"/11380	G½"/430 G½"/1170	G½"/560 G½"/1152	G½"/560 G½"/1453

## 4.3. SWP 2N - с двумя теплообменниками



SWP 2N		300	400	500
Емкость	L	300	400	500
Высота Н / Мин. высота пролета	mm	1420/1580	1470/1670	1720/1890
Диаметр D	mm	ø 660	ø 750	ø 750
Раб.давление/макс. температура	bar/°C	10/95	10/95	10/95
Давление при испытании бака	bar	15	15	15
Площадь теплообменника- S1/S2	m <sup>2</sup>	1.2/ 2.7	1.5/3.2	1.8/4.36
Емкость теплообменника S1/S2	L	6.5/16.1	10/18.9	11.8/26
Длительная мощность в	kW	53/21	62/27	72/34
Соотв. с DIN 4708; 80/60/45 °C -S1/S2	m <sup>3</sup> /h	75/1.84	82/2.01	94 /2.31
NL – коэфф. мощности при 60°C		11/17	14/22	18/29
Перепад давления Δр	mbar	55/70	70/85	90/120
Раб.давление/макс. Темп-ра S1/S2	bar/°C	16/110	16/110	16/110
Давление при испытании S1/S2	bar	25	25	25
Электрический нагреватель	kW	3÷6	3÷7,5	3÷7,5
Вес	kg	145	198	236



	SWP NL		300	400	500
Выход нижнего теплообменника S1	A, mm		G1"/215	G1"/270	G1"/270
Вход холодной воды	B, mm		G1"/215	G1¼"/270	G1½"/270
Вход нижнего теплообменника S1	C, mm		G1"/456	G1"/562	G1"/606
Выход верхнего теплообменника S2	E, mm		G1"/578	G1"/678	G1"/726
Гильза термостата	G, mm		G¾"/1170	G1"/1152	G1"/1453
Рециркуляция	R, mm		G¾"/1007	G1"/1105	G1"/1206
Вход верхнего теплообменника S2	L, mm		G1"/1155	G1"/1210	G1"/1446
Выход горячей воды	K, mm		G1"/1182	G1¼"/1240	G1½"/1475
Гильза вентиляционного отверстия	F, mm		G1"/1410	G1"/1460	G1"/1710
Смотровое отверстие/фланец	O, ø mm		110/180 516	110/180 618	110/180 666
Гильза стока	Y, mm		G1"/30	G1"/30	G1"/30
Анод	P, mm		G1¼"/1410	G1¼"/1318	G1¼"/1568
Электрический нагреватель	U, mm		G1½"/516	G1½"/618	G1½"/666
Дополнительная гильза	Z, mm		G½"/697	G½"/755	G½"/858
			G½"/1070	G½"/1130	G½"/1336
			G½"/325	G½"/380	G½"/380



## 5. Транспортировка и упаковка

Мы рекомендуем транспортировать емкости для воды на место установки в упаковке, размещенной на паллете, и стрейч-пленкой.

При транспортировании и монтаже, в зависимости от веса, необходимо использовать подходящие средства безопасности, в соответствии с Директивой 2006/42/CE.

При транспортировании изделий весом выше 30 кг требуется применение транспаллетной тележки, самодвижущейся мототележки или других подъемников. Котел неподвижно закреплен к деревянному поддону с помощью крепежных элементов.

## 6. Гарантии

### 1) Гарантия против дефектов материалов или производственных дефектов

NES ООО гарантирует, что произведенные продукты должны быть свободны от дефектов в материалах и производственных дефектов, которые могут препятствовать нормальной работе при правильном и нормальном использовании, установке и обслуживании, предназначены для функционирования продуктов в течение периода, указанного в гарантийном талоне соответствующей модели водонагревателей, который вы купили. Гарантийный срок начинается с даты, указанной в счете-фактуре. Если продукт или его части определяется как дефект производства или материалов, NES ООО обязуется отремонтировать или заменить дефектный компонент или продукт.

### 2) Исключения и ограничения гарантийных обязательств

а) клиент может претендовать на гарантию в течение гарантийного срока соответствующего продукта сразу же после любых дефектов которые были определены, за исключением в наличии заметных дефектов на момент покупки, в этом случае клиент должен сделать претензию в магазин сразу после обнаружения дефекта, как это предусмотрено в общих условий продажи.

б) гарантийный сертификат считается недействительным в случаях, когда дефекты и ошибки в функционировании продукции вызвали:

1) Аварии, установки на подвижных конструкциях, небрежности, неправильного ухода или несоответствия.

2) Несоблюдение установки, эксплуатации и технического обслуживания, изложенных в руководстве по установке соответствующего продукта.

3) Неправильная установка и использование, а также изменения, особенно, если они сделаны не уполномоченным, послепродажным обслуживающим персоналом NES ООО

4) тестирование и эксплуатацию давлением, превышающим значения, установленные NES ООО изложенные в руководстве, или использование воды с характеристиками значений, превышающих: Растворимые соли - 500 мг / л; Карбонат кальция - 200 мг / л; бесплатные двуокиси углерода - 50 мг / л; PH содержание - не менее 5 и не более 12.

5) Заморозку, наводнения, стихийные бедствия или действия третьих лиц, а также любые вмешательства в нормальные условия функционирования водонагревателя и контроля NES ООО Клиенты, также должны следить за работоспособностью антикоррозионной системы (магниевый анод / Соггех до и т.д.). Должен периодически проверяться магниевый анод и заменяться в зависимости от географического расположения с интервалами в зависимости от типа воды (мягкой, жесткой) области, где водонагреватель используется.

б) гарантийный сертификат считается недействительным для водонагревателей, серийный идентификационный номер был изменен, удален или размыт, или не могут быть прямо прочитаны.

с) Повреждения, к появлению продуктов, которые не должны рассматриваться как дефекты, за исключением тех из них, которые вызывают потери во время работы или измененные технические

характеристики водонагревателей изложенные в брошюрах.

d) NES ООО оставляет за собой право, в случае замены, поставить другой модели водонагреватель для выполнения утвержденных гарантийных претензий, когда исходная модель не производится.

### 3) Условия гарантии

Каждый клиент, который купил водонагреватель от NES Ltd, и у кого есть веские причины, чтобы заложить претензии по гарантийным обязательствам, должны действовать следующим образом:

a) немедленно уведомлять в письменной форме:

- 1) установщики, или компания, которая продала водонагреватель ему, или
- 2) дистрибьютор фирмы, или
- 3) торговый представитель ООО NES в регионе.

Для этого заявитель должен заполнить форму заявки, последняя должна сопровождаться документом, удостоверяющим покупку водонагревателя (счет-фактура) с датой покупки в нем.

b) После получения формы претензии, NES ООО считает и принимает решение, является ли претензия имеющей основание, и является ли дефект в рамках гарантии, изложенные в настоящем сертификате на ограниченную гарантию, после чего информирует об этом клиента, ее решения и шаги, которые он должен следовать.

c) возвращение продукта не может быть сделано без письменного разрешения. Возвращение процедуры должны быть в соответствии с RMA (Return Material Authorization).

d) Если по желанию заказчика, и, когда есть основания для срочности, заказчик требует немедленной замены изделия по гарантии, до принятия решения по поводу претензий было сделано, к запросу должны быть приложены чеки покупки и заявка от коммерческого отдела. После решения для удовлетворения иска было сделано, покупка, упомянутая выше, будет аннулирована, выдана расписка в получении возвращенного товара, с этой квитанцией клиент может приобрести другой продукт по той же цене в случае, если претензия оказалась действительной.

e) NES ООО сохраняет за собой право вносить на месте доклады претензий, которые они получили, с целью проверки всех аспектов, которые могут быть полезны для лучшего рассмотрения претензий по гарантии, по этой причине клиент не может делать какие-либо изменения в установке, условия причины иска без предварительного письменного согласия технического отдела.

### 4. Ограничение ответственности

a) NES ООО не несет ответственности перед клиентом, ни прямо, ни косвенно, для любого невыполнения или задержки в применении гарантийных обязательств, которые могут исходить от внешнего давления других обстоятельств, не NES ООО

b) Ответственность NES ООО в соответствии с настоящим гарантийным сертификатом ограничивается вышеуказанными обязательствами и до суммы в соответствии со стоимостью покупки и получения продукта, чтобы быть востребованными, исключена ответственность за косвенные убытки, такие как потеря данных, на информационных приложениях, потери производства тепловой энергии на службе и т.д., которые не нарушают применимые повторного любой страны относительно ответственности за качество продукции.

c) Вышеуказанные ограничения гарантии будут применяться в любых случаях, и когда они не нарушают правила в любой стране, касающиеся ответственности за качество продукции. Если это обстоятельство отменяет некоторые из предыдущих пунктов, аннулирование будет относиться только к этой статье, в то время как другие остаются в силе. В заключение исключено применение любых правил указано в данной гарантии, которая нарушает закон 23/July 10, 2003 и Директивы, касающиеся 1999/44/EU водонагреватели и их использования на территории ЕС.

d) Любые другие права гарантии, что не упомянуты в гарантийном сертификате исключены