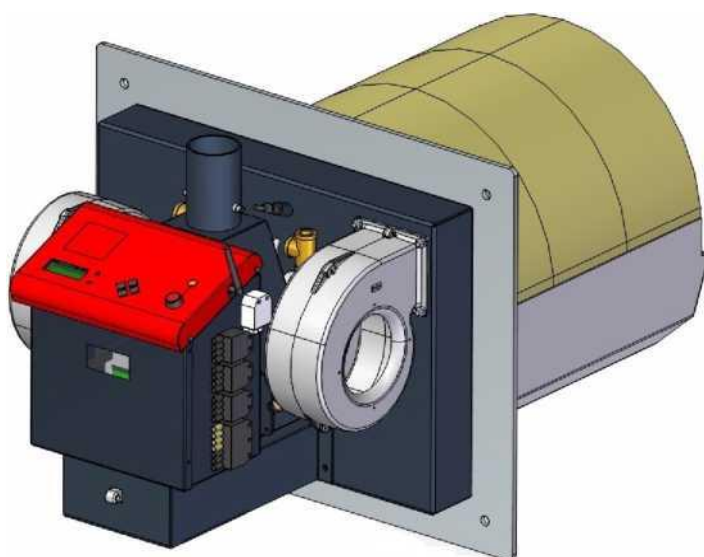




pelletech



MEGATERM



ГОРЕЛКА ДЛЯ ПЕЛЛЕТ PV500

DK9591A1

РУКОВОДСТВО ПОЛЬЗОВАТЕЛЯ

Содержание

Содержание	2
Техника безопасности	4
Меры предосторожности	4
Примечание	4
1 Список компонентов	5
2 Общее описание	6
2.1 Основные компоненты	7
2.2 Предохранительные устройства	10
2.3 Пеллеты	10
3 Установка	11
3.1 Основные требования к котлу и котельной	11
3.2 Установка горелки	12
3.3 Водораспылитель	16
3.4 Внешний шнек	17
3.5 Хранилище для пеллет	17
3.6 Электрические соединения	17
3.7 Первоначальный пуск	19
4 Дополнительные компоненты	20
4.1 GSM-модем	20
4.2 Вывод Сигнала Ошибки	21
4.3 Дымосос	22
4.4 Датчик уровня кислорода	23
4.5 Система удаления золы	24
4.6 Внешний датчик температуры котла (TMP1)	24
5 Эксплуатация и обслуживание	25
5.1 Пользовательский интерфейс	25
5.2 Запуск и НЕ ГОРИТ	26
5.3 Заправка топлива	26
5.4 Статусы и параметры	26

6	Проблемы и их решение	35
	Приложение 1 – Логика изменения статуса горелки	37
7	Приложение 2 Электрическая схема	39
8	Приложение 3 Плата контроллеров	40
9	Приложение 4 Таблица параметров	42
10	Приложение 5 Список статусов	44
11	Приложение 6 Список языков	45
	Гарантия	46
	Рисунок 1 Расположение монтажных отверстий	11
	Рисунок 2 Горелка не должна доставать до котла	12
	Рисунок 3 Соединение водораспылителя	16
	Рисунок 4 Соединение внешнего шнека	17
	Рисунок 5 Соединение термостата	18
	Рисунок 6 Соединение расширительной платы	19
	Рисунок 7 Соединение GSM модема	20
	Рисунок 8 Вставка SIM карты	21
	Рисунок 9 Вывод ОШИБКИ	22
	Рисунок 10 Пользовательский интерфейс	25
	Рисунок 11 ГОРЕНИЕ на фиксированной мощности	30
	Рисунок 12 Процесс сжигания при выборе мощности = АВТО	31
	Рисунок 13 Схема электрических соединений	39
	Рисунок 14 Плата контроллеров	40
	Рисунок 15 Расширительная плата	41

Техника безопасности

Не включайте горелку, если она не подключена к котлу, а котел не подключен к дымоходу.

- При выполнении операций с пеллетами, рекомендуется носить респиратор.
- Котельная, в которой установлена горелка, должна соответствовать всем правилам и рекомендациям компетентных органов.
- Все электрические подсоединения должны быть выполнены специально обученным персоналом.
- Хранение огнеопасных материалов возле горелки запрещается.

Меры предосторожности

- Изменение конструкции горелки без предварительного письменного разрешения производителя запрещается.
- Используйте только запасные части, предоставленные или утвержденные производителем, чтобы избежать повреждений горелки и опасностей, возникающих в результате такого повреждения
- Выполнение сварочных работ разрешается только после отключения горелки от электросети.

Монтажную плату необходимо снять с горелки.

- Не открывайте дверцу котла во время работы горелки.

Примечание

- Производитель горелки вправе вносить изменения в конструкцию горелки и собственные программно-технические средства.

Горелка соответствует требованиям следующих директив и стандартов:

Директива 2004/108/ЕС

Директива 2006/95/ЕС

Директива 2001/95/ЕС

Директива 2006/42/ЕС

EN 15270 2008

EN 230 2005

EN 60370-2-5 2002

1 Список компонентов

Деталь	Количество
Корпус горелки	1
Рама камеры сгорания	1
Керамическое уплотнение	1
Уплотнительный шнур	1
Камни камеры сжигания:	
Боковые камни	6
Камни задней стенки	2
Камни передней стенки	2
Камни верхней арки	6
Решетчатая лестница	1
Решетчатый ящик	1
Решетки камеры сгорания	4
Шайба 13 мм	6
Гайка 14 мм	6
Болт M12x70	6
Болт M12x45	6
Стяжная гайка M12x36	6
Соединитель водораспылителя	1

Примечание! Горелка поставляется клиенту полностью собранной.

2м полиуретановый шланг и 2 крепежных кронштейна поставляются отдельно в комплекте.

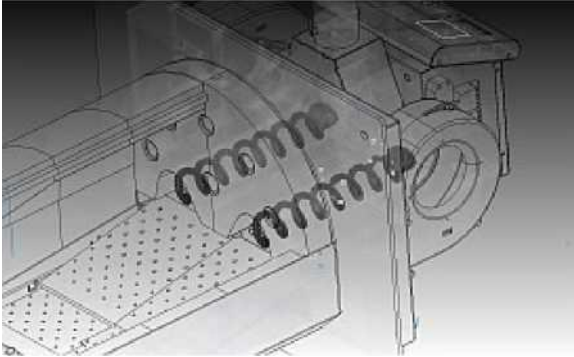
2 Общее описание

PV500 горелка для сжигания деревянных пеллет (гранул из древесных опилок) предназначена для отопления производственных, сельскохозяйственных и общественных зданий. Для эксплуатации данной горелки используются только деревянные пеллеты диаметром 6 или 8 мм. Вы не можете использовать никакой другой вид топлива. Уникальная конструкция камеры сжигания позволяет использовать промышленные пеллеты для эксплуатации горелки. Конструкция горелки позволяет эксплуатировать ее с различными котлами: на жидком топливе, твердом топливе и универсальными котлами. Горелка подсоединена к котлу через соединительную планку. Горелка оборудована предохранительным термостатом, шлангом, датчиком температуры, системой пожаротушения с датчиком давления и вспомогательной батареей для защиты от распространения пламени назад. Основные технические характеристики представлены в Таблице 1.

Таблица 1 Технические характеристики

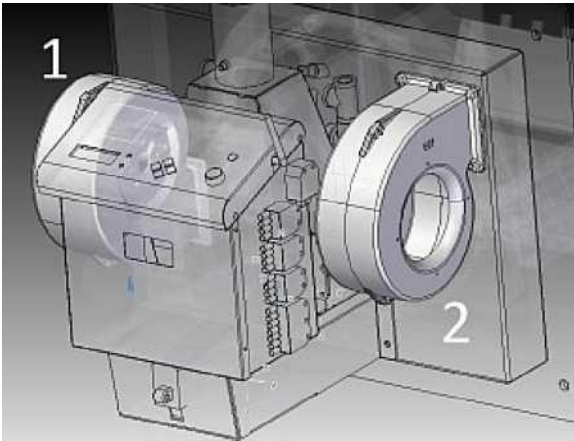
Параметр	Единицы	PV 500
Топливо		Деревянные пеллеты диаметром 6...8 мм
Потребляемая мощность		
- ГОРЕНИЕ на максимуме	кВт	560
- ГОРЕНИЕ на минимуме	кВт	160
- поддержание пламени	кВт	40
Напряжение питания		230/240V, 50/60Hz, 16A
Потребляемая электроэнергия*		
- ГОРЕНИЕ на максимуме	Вт	600
- ГОРЕНИЕ на минимуме	Вт	160
- зажигание	Вт	1100
- поддержание	Вт	20
Общие размеры:		
- длина	мм	1065
- ширина	мм	606
- высота	мм	523
Размеры камеры сжигания:		
- длина	мм	585
- ширина	мм	506
- высота	мм	452
Вес горелки	кг	
- рама камеры сжигания	кг	30
- решетки	кг	18
- керамическая плитка	кг	53
- корпус горелки	кг	32
Вес горелки с упаковкой	кг	130

2.1 Основные компоненты



Внутренний шнек

Для подачи необходимого количества топлива в камеру сжигания используются внутренние устройства подачи. Подача регулируется периодическим включением редукторных двигателей линии подачи.

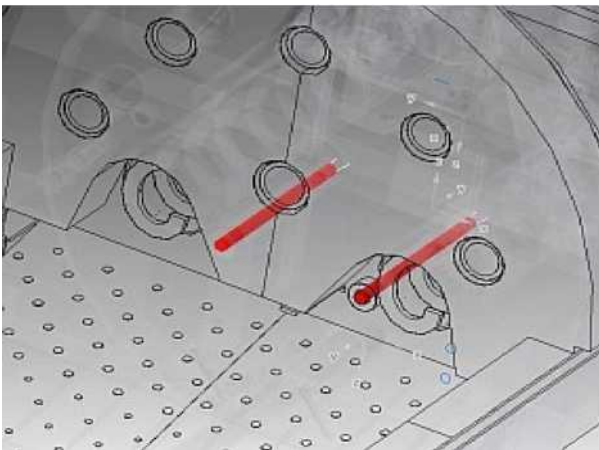


Вентиляторы

Основной вентилятор (1) подает основной воздух сжигания для горения топлива. Основной воздух также используется для поджигания пеллет в контакте с ТЭНами-зажигателями (ТЭНами). Основной вентилятор расположен на левой стороне горелки. Вентилятор оснащен однофазным двигателем с конденсатором, расположенным в блоке моторного соединения. Для измерения скорости вращения вентилятора, на оси вентилятора установлен магнит и датчик эффекта Холла возле нее. Питание основного вентилятора подключено через соединитель Y5 со шкафом управления.

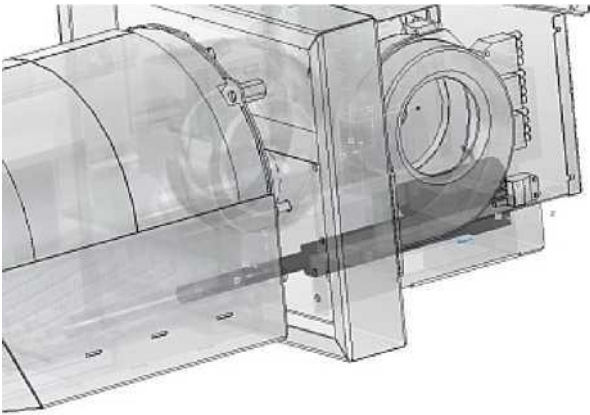
Скорость вращения вентилятора регулируется с помощью реле для регулирования мощности подаваемой на двигатель вентилятора. Скорость вентилятора зависит от подаваемой мощности. Плавкий предохранитель F2 на панели управления используется для защиты. Датчик вращения подключен к соединению "FAN" на панели управления.

Вспомогательный вентилятор (2) также подает основной воздух сжигания необходимый для горения топлива. Датчик вращения подключен к соединению "FDR" на панели управления. Вспомогательный вентилятор подключен через соединитель Y4.



ТЭН-запальник (ТЭН)

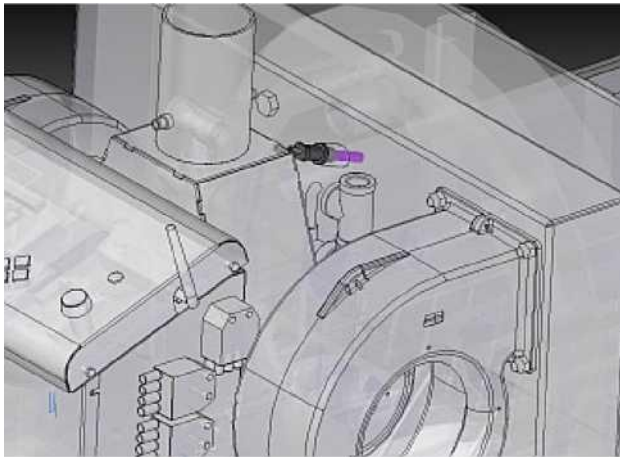
Основная цель ТЭНа-запальника – зажигать загруженное топливо для начала процесса сжигания. Электропитание запальника для PV500 подключено через соединитель Y9. У модели PV500 имеется 2 ТЭНа.



Линейный двигатель

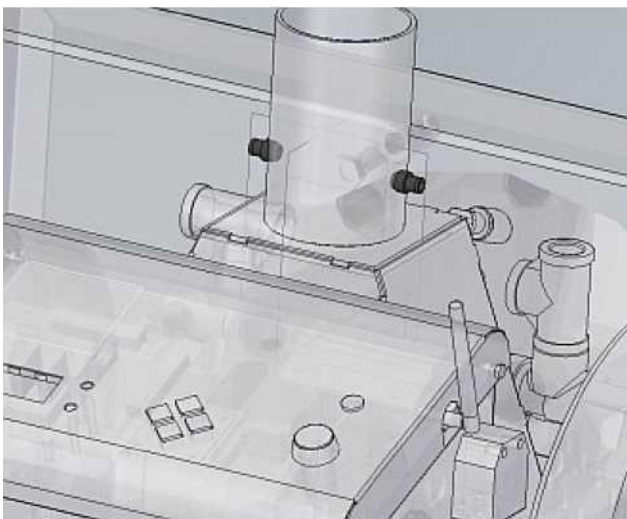
Линейный двигатель перемещает решетки в камере сжигания.

Он предназначен для удаления золы и непрогоревших пеллет от ТЭНа-запальника и подающего устройства.



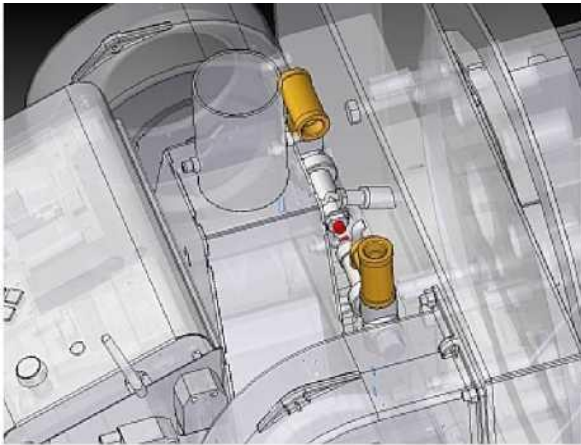
Фотоэлемент

Фотоэлемент предназначен для определения наличия пламени в камере сжигания, и возможной подачи на контроллер сигнала об отключении ТЭНов-запальников.



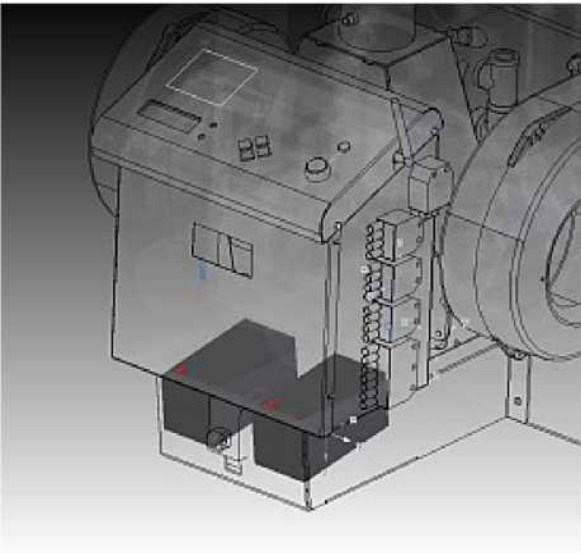
Датчики уровня

Оптические датчики уровня топлива определяют уровень топлива в вертикальной трубе. Топливо определяется при прохождении пеллет через оптический луч между оптическими датчиками.



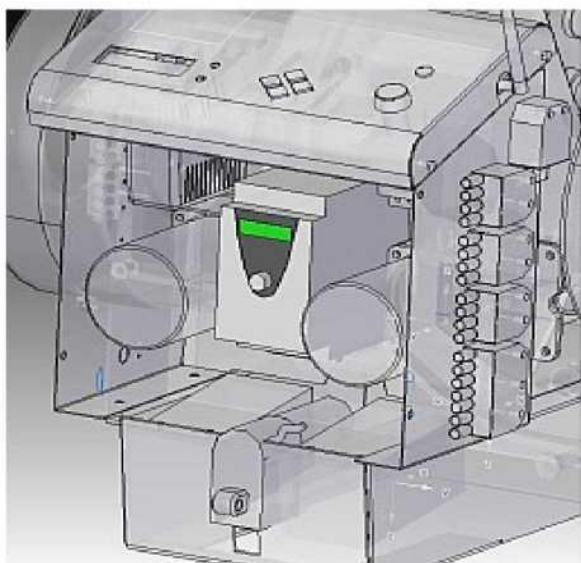
Ороситель

Система пожаротушения включается только тогда, когда температура шнека повышается до опасных значений. Спринклерная система распыляет воду для пожаротушения. Камеру сжигания необходимо очистить от мокрой золы перед повторным включением! Напорный шланг и резервуар должны использоваться с подключением к водопроводу, соединение со спринклерным оросителем спроектировано как резьбовое 1/2 дюймовое соединение. Система должна оставаться включенной даже в случае сбоя электропитания.



Батарея

При отсутствии питания от электросети, горелка работает от батареи. В PV500 используются две 12В 3,4 Ампер час батареи с 6,3А плавким предохранителем (F6). Ввиду того, что батареи являются компонентом безопасности, горелка контролирует состояние батарей и не запускает следующий рабочий цикл, если напряжение батарей слишком низкое.



Преобразователь дымососа (по заказу)

Инвертор – электрическое устройство, преобразующее частоту переменного тока. Преобразованный сигнал используется для регулирования частоты вращения соответствующих устройств, например: дымосос горелок серии PV.

2.2 Предохранительные устройства

Распространение пламени назад является наибольшим риском возникновения опасности в процессе работы горелок. Распространение пламени назад возникает тогда, когда в камере сгорания котла меняются обычное давление или условия тяги. Данные изменения могут быть обусловлены несколькими причинами. В целях обеспечения производственной и противопожарной безопасности, горелка PV500 оснащена следующими предохранительными устройствами:

- **Резервные батареи.** Позволяют безопасно завершить процесс сжигания в обычных условиях или при неожиданных перебоях в питании от электросети.
- **Плавающий Шланг.** Внешний шнек подключен к горелке с помощью специального шланга (0,76 мм), который выполнен из легко плавящегося полиуретана, который разрывается при возникновении обратного пламени. Данная мера позволяет избежать попадания пламени из горелки во внешний шнек и контейнер с пеллетами.
- **Термостатный спринклерный клапан.** Позволяет погасить огонь в трубах устройств подачи, путем орошения их водой, когда горелка перегрета по причине возможного распространения пламени назад или по любой другой причине.
- **Датчик давления противопожарной воды.** Позволяет поддерживать необходимое давление воды в резервуаре и обеспечивает эффективное пожаротушение в случае необходимости.

Датчик давления позволяет запускать горелку, только если присутствует подача воды и при наличии напора.

2.3 Пеллеты

Деревянные пеллеты или гранулы из стружки являются концентрированным и гомогенизированным деревянным топливом, производимым из древесной пыли и стружек. Пеллеты сжимаются при высокой температуре. Не добавляются никакие дополнительные материалы, связывание пеллет производится с помощью природного ингредиента древесины - лигнина. Пеллеты являются нейтральным, возобновляемым видом топлива. Их горение не нарушает баланс CO₂ в атмосфере. Только пеллеты категории премиум ENplus-A1 могут использоваться в горелке PV500. Пеллеты необходимо хранить в сухом и проветриваемом помещении. Некоторые ключевые характеристики пеллет промышленной и премиум категории приводятся в Таблице 2.

Таблица 2 Ключевые характеристики пеллет

	Пеллеты категории премиум	Пеллеты промышленной категории
Сырье	Древесина стволов деревьев, отходы деревообрабатывающей промышленности	+ все части деревьев, кора, отходы лесозаготовки
Теплотворная способность	4700-5100 кВтч/т	около 4700 кВт/т
Объемный вес	около 650-670 кг/м ³	>675 кг/м ³
Объем 1 тонны пеллет	1.5-1.6 м ³	св 1.5 м ³
Диаметр	6-10 мм	6-12 мм
Длина	3-5 x диаметр	4 мм
Содержание воды	8-10 %	5 %
Содержание золы	0,5%	2%
Для замены 1000 л легких нефтепродуктов	около 2 т или 3 м ³	2 т или 3 м ³

3 Установка

3.1 Основные требования к котлу и котельной

Для установки горелки, котел должен соответствовать следующим требованиям:

- Рекомендуется использовать трехходовые котлы.
- Конструкция котла должна предусматривать открытие дверцы котла с установленной горелкой и удаление зольника из топки. Если дверца котла слишком узкая для открытия с горелкой, должны быть установлены дополнительные двойные петли.
- Если в топке недостаточное (менее 5 Па) отрицательное давление, должен быть установлен дымосос для удаления отработанных газов.
- Котел должен быть установлен так, чтобы оставалось достаточное пространство для уборки горелки, котла, дымовой трубы и удаления золы.
- В дверце котла должны быть отверстия для подающего шнека, вентиляционные отверстия и т.д. и четыре 13 мм отверстия для монтажа горелки. См. Рисунок 1 и Таблицу 3
- Котельная, в которой устанавливается горелка, должна соответствовать правилам и рекомендациям местных органов.
- Котельная должна обеспечивать постоянный приток воздуха в объеме 1500 м³/ч, т.е. требуется отверстие для притока воздуха 1600 см².

Примечание: Если горелка устанавливается на дверцу котла, толщина дверцы установочного фланца должна быть 8-14 мм.

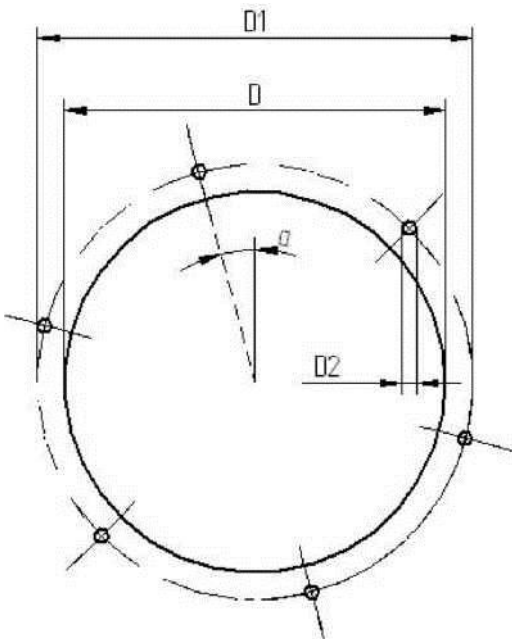


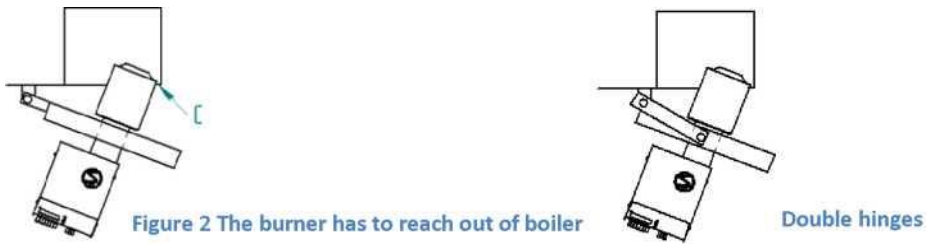
Рисунок 1. Расположение монтажных отверстий

Таблица 3 Диаметр отверстий

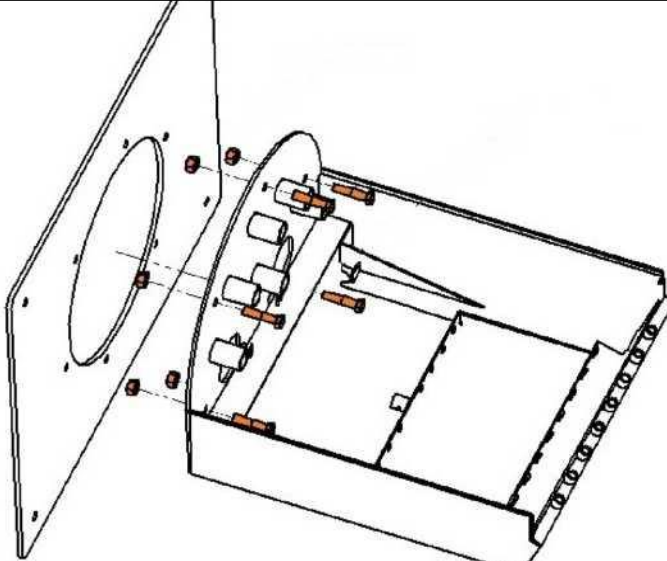
	ед	PV500
$\varnothing D$ отверстия горла камеры сгорания	мм	350
$\varnothing D1$ диаметр кольца болта фланца	мм	400
$\varnothing D2$ отверстий под болты	мм	6x13
a угол наклона отверстия под болт	град	15
угол между отверстиями под болты	град	60

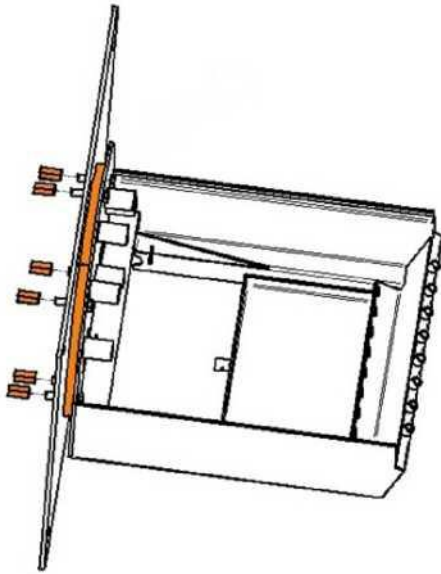
Глубина топки котла должна быть не менее чем в 2 раза длиннее, чем длина камеры сгорания горелки. Минимальная длина топки - 1200 мм. Высота топки должна оставлять минимум 100 мм для золы ниже камеры сгорания. Минимальная высота: 560 мм.

Горелки для пеллет необходимо регулярно чистить и соответственно конструкция котла должна предусматривать легкое открытие дверцы котла без снятия горелки. Минимальный размер отверстия в дверце котла зависит от положения дверных петель. На рисунке 2 ниже показано положение. Точка С является критически важной. Может использоваться конструкция из двух петель для поддержания минимальной ширины дверцы и маленького отверстия дверцы котла. Ввиду того, что двойные петли добавляют другой градус свободы движения, дверца должна быть закреплена с обеих сторон. Раздвижные дверцы с направляющими рельсами также являются одним из вариантов.

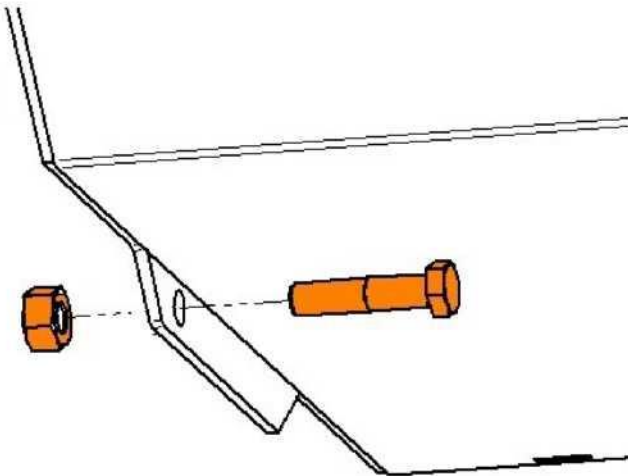


3.2 Установка горелки

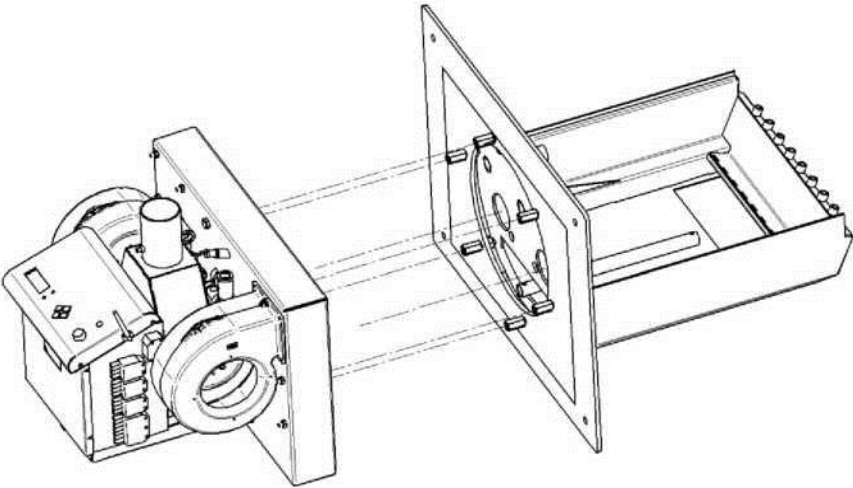
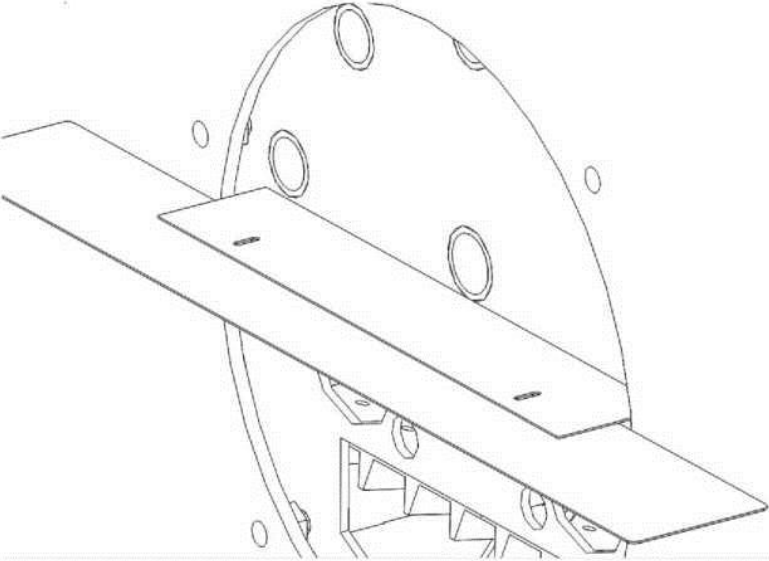
<p>Рис. 2 Горелка не должна доставать до котла</p>	<p>1) Установите камеру сгорания Двойные петли</p>
	<p>с помощью болтов M12x45, болтов с гайками и соединительных гаек. Не затягивайте болты.</p>

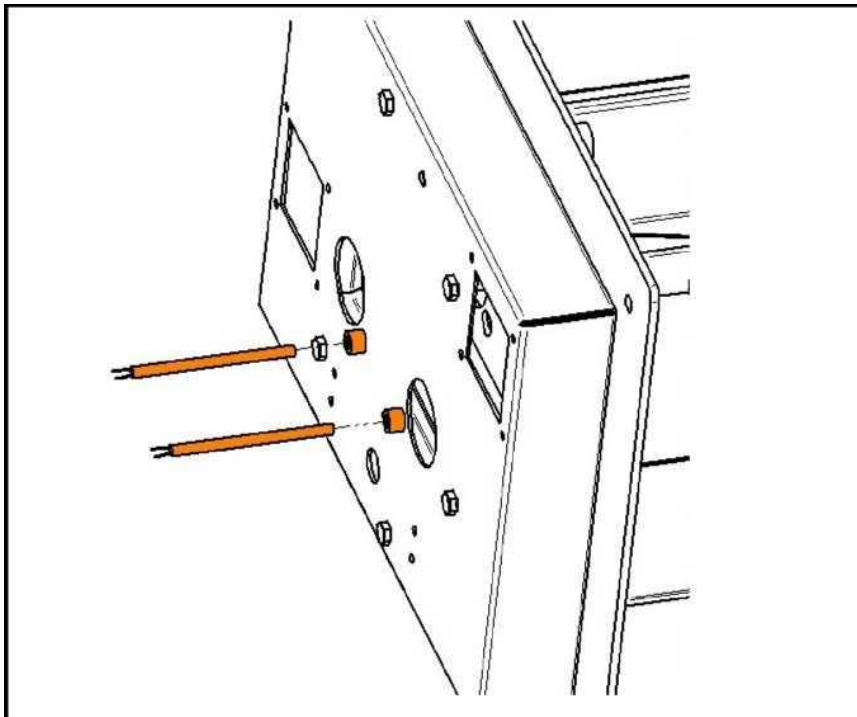


2) Установите уплотнительный шнур (15x15 мм) между камерой горелки и дверцей котла (или фланцем).
Используйте жароустойчивый уплотнитель между фланцем и котлом. Затяните болты.

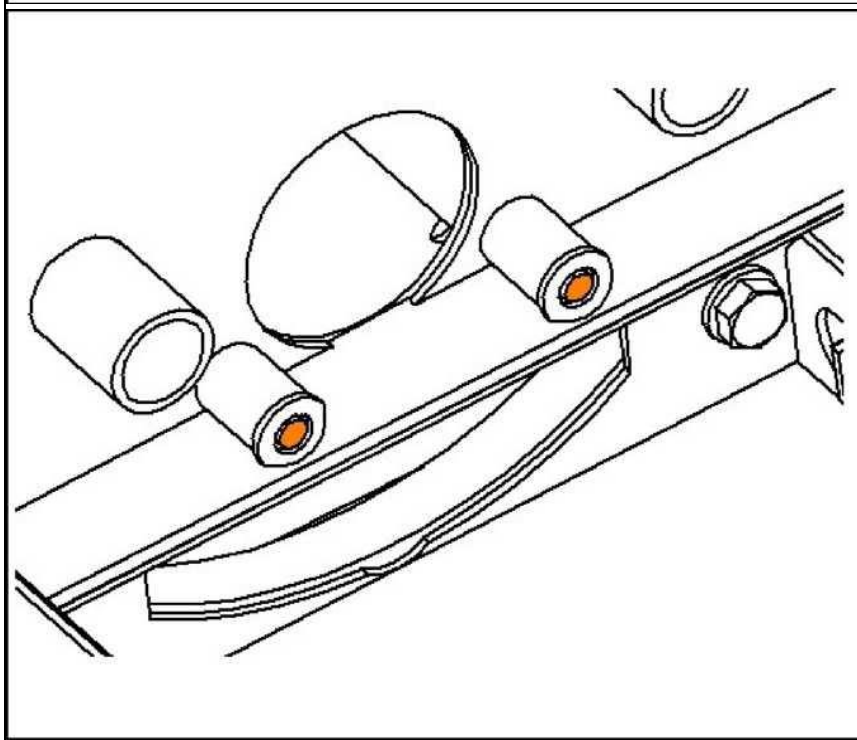


Примечание! Под камерой горелки расположена одна вспомогательная деталь для болта и гайки.

	<p>3) Установите заднюю часть, используя болты M12x70 и шайбы к соединительным гайкам камеры сгорания. Керамический уплотнитель следует поместить между горелкой для пеллет и дверцей котла (или фланцем). Труба подачи должна проходить через отверстие на задней стенке камеры сгорания.</p>
	<p>Воздушный сепаратор разделяет потоки воздуха от основного и вспомогательного вентиляторов к камере сгорания. Воздушный сепаратор должен быть подогнан к стенке камеры сгорания, где не должно быть зазора между воздушным сепаратором и стенкой камеры сгорания.</p>

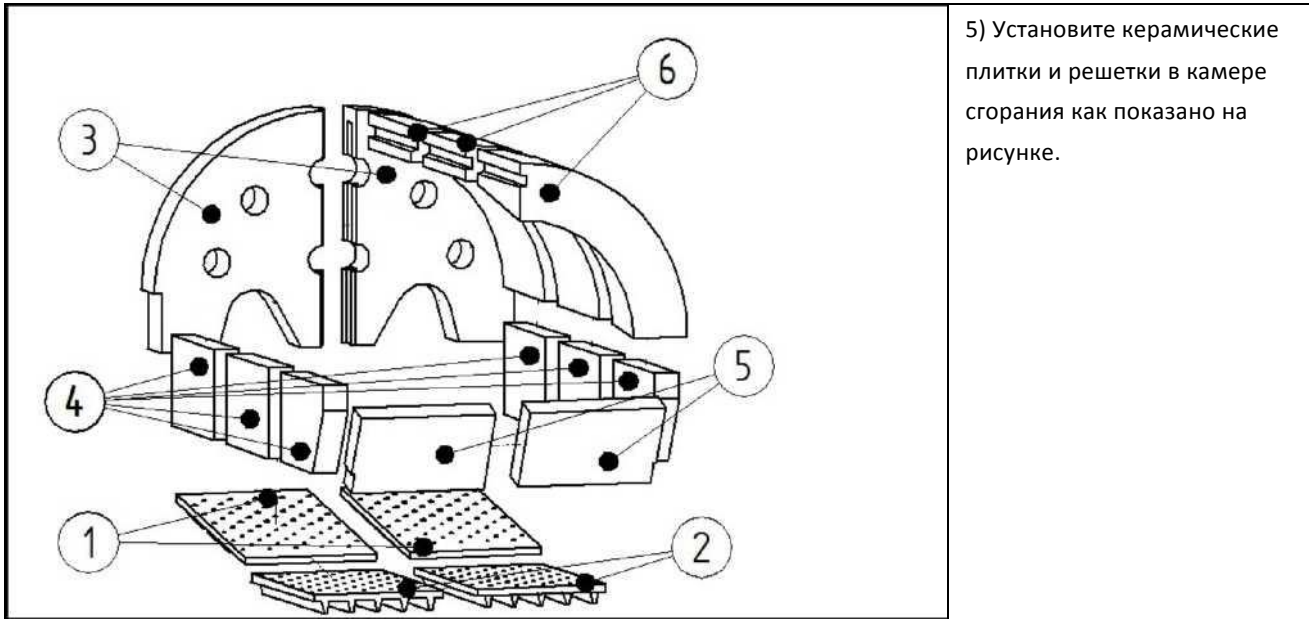


4) Штыри ТЭНов-запальников должны быть установлены в соответствующие отверстия. Обеспечьте, чтобы штыри ТЭНов-запальников не касались металлических частей внутри камеры сгорания. Зафиксируйте ТЭНов-запальники с помощью винтов.



Примечание!

Штыри ТЭНов-запальников должны находиться на одном уровне с концами трубок, которые их удерживают.



5) Установите керамические плитки и решетки в камере сгорания как показано на рисунке.

3.3 Водораспылитель

Основная схема блока водораспылителя показана на рисунке 3.

Водораспылитель является основным предохранительным средством, защищающим от распространения пламени назад. Настоятельно рекомендуется установить систему распыления. Датчик давления позволяет запускать горелку только при наличии подачи воды. Если на участке установки отсутствует вода, резервуар можно наполнить вручную. В данном случае, датчик давления не подключается к схеме защиты, ввиду того, что в водопроводе отсутствует напор. В случае распространения пламени назад, спринклеры откроются и потушат огонь в трубе подающего шнека. Регулирующий клапан потока ограничивает объем воды, протекающей в горелку после опустошения резервуара. Внимание! Камеру сгорания необходимо очистить от мокрой золы и пеллет перед повторным запуском горелки.

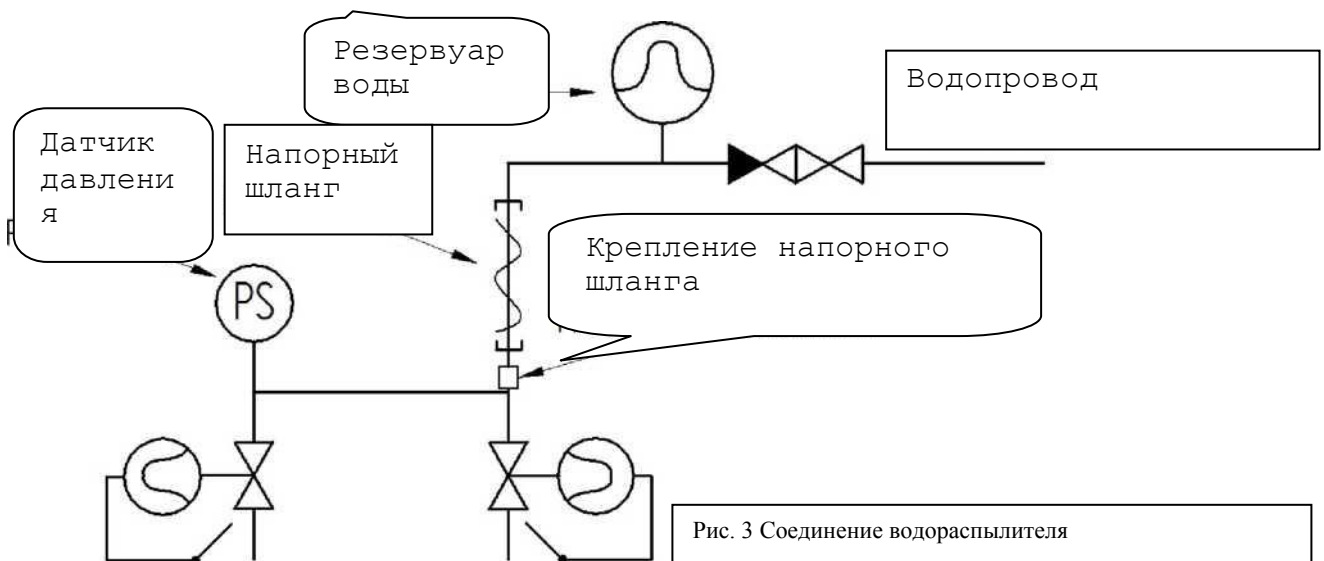


Рис. 3 Соединение водораспылителя

3.4 Внешний шнек

Подающий шнек перемещает пеллеты из контейнера пеллет в горелку. Горелка регулирует работу шнека. Шнек подключен к горелке с помощью специального шланга ($\varnothing 80$), который изготовлен из легко плавящегося материала, что является мерой безопасности от распространения пламени назад. Расход топлива горелки PV500 при полной мощности составляет 146-156 кг пеллет в час (2,4-2,6 кг в минуту). Производительность внешнего шнека должна составлять минимум 190 кг пеллет в час. Шнек может быть зафиксирован на контейнере пеллет или на потолке в зависимости от условий на участке установки.

При установке шнека следует учитывать, что:

- Угол подъема шнека не должен превышать 45°
- Концы трубы на выходе шнека и на входе горелки не должны находиться на одной вертикали. Рекомендуется минимальное расстояние по горизонтали в 20 см.
- Расстояние между входом горелки и выходом трубы шнека должно составлять минимум 60 см по вертикали – рекомендуемое расстояние - 80-200 см.
- Шланг между шнеком и горелкой должен быть туго натянут, иначе пеллеты заблокируют шнек. Понижающийся угол должен быть $65^\circ - 85^\circ$.

Все критически важные требования к установке внешнего шнека показаны на Рисунке 4.

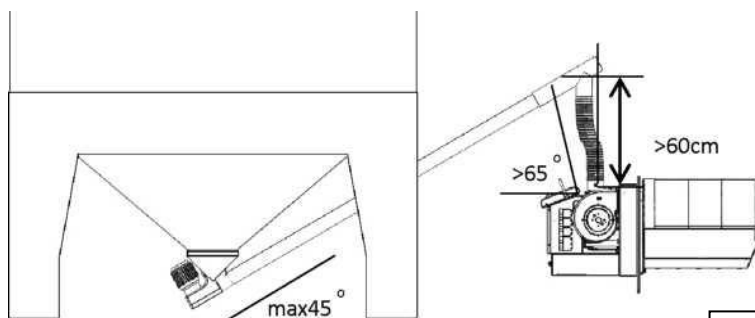


Рис. 4 Соединение внешнего шнека

3.5 Хранилище для пеллет

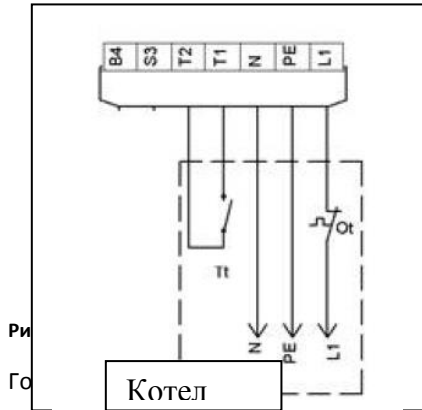
Пеллеты должны храниться в сухом и проветриваемом помещении, отделенном от котельной. Рекомендуется индивидуально выполненный силос под конкретное хранилище. Все требования техники безопасности должны быть учтены в соответствии с местным законодательством. При работе с пеллетами рекомендуется ношение респиратора. Следует не допускать опустошение хранилища пеллет, оно должно заправляться пеллетами до того как оно опустеет.

3.6 Электрические соединения

Электрик должен выполнить следующие электрические соединения:

- 1-фазное питание и термостат котла к розетке Y1.
- 3-фазное питание на розетку Y2

Горелка оснащена стандартной вилкой с 7 контактами. Обычно горелка подключается к котлу с помощью 5- жильного кабеля, как показано на Рисунке 5.



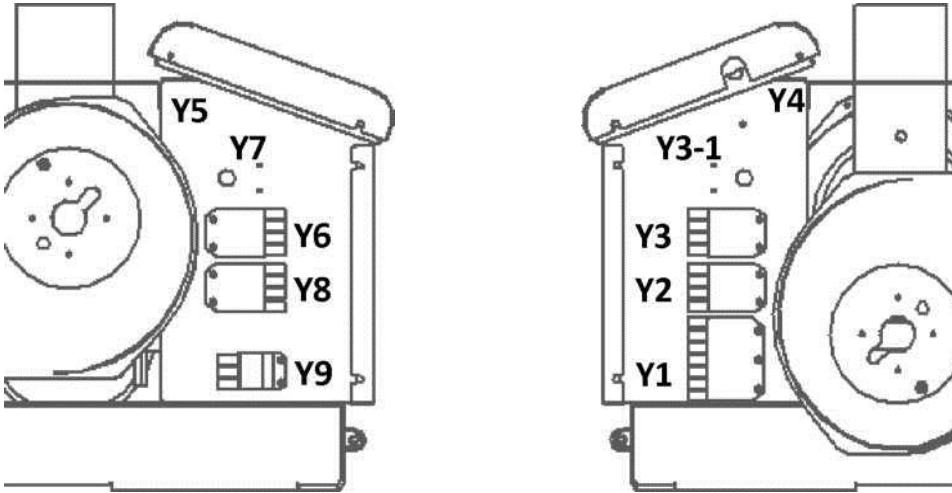
Термостат горелки

Ри
Го

напряжением 230В однофазного питания (розетка Y1). Питание внешнего шнека обеспечивается 3-фазным 3x380В электропитанием (розетка Y2). Котел должен быть оснащен термостатом или внешним переключателем, который должен быть подключен к штырям T1 и T2 в 7- контактном штепселе Y1 для включения/выключения горелки для пеллет. Мотор подающего шнека оснащен защитой от перегрева. При превышении установленной номинальной температуры отключения (TNF) на датчике, реле обнаруживает данное изменение, и выходное реле отключает питание мотора. Горелка может быть оснащена дополнительным лямбда датчиком. Он обеспечивает эффективный контроль за оптимальными характеристиками концентрации выбросов и эффективности горения.

Таблица 4 Розетки на панели управления

Розетка	Описание	Цвет и кол-во контактов	Характеристики
Y1	Электропитание	Черный/коричневый 7-контактов	230В 16А
Y2	Электропитание	Черный 4-контакта	3x380В 4А
Y3	Внешний шнек 1	Черный 4-контакта	0,55кВт 1,6А
(Y3-1)	Внешний шнек 2	Черный 4-контакта	0,55 кВт 0,65А
Y4	Вспомогательный вентилятор	Белый 4-контакта	0,15 кВт 0,65А
Y5	Основной вентилятор	Белый 4-контакта	0,15 кВт 0,65А
Y6	Датчик кислорода	Зеленый	
Y7	Внешний инвертор или удаление золы	Белый	
Y8	Вентилятор дымовых газов	Белый	3x230В 0,75 кВт макс 4А
Y9	ТЭНы-зажигатели	Черный 3-контакта	2x500Вт 2,2А



3.7 Первоначальный пуск

До первого запуска горелки убедитесь в следующем:

- Горелка подключена к котлу.
- Установлен и исправно работает термостат котла.
- Установлен и подключен к горелке внешний шнек.
- Дымоход подключен к дымовой трубе, задвижки для дымовых газов открыты и имеется достаточная тяга. При работе горелки, отрицательное давление в топке должно оставаться в диапазоне 5-20 Па .
- Водораспылительная система подключена, и датчик давления подключен к схеме защиты.
- Фазовый (L) и нейтральный (N) провода в силовом кабеле подключены надлежащим образом.
- Плата расширения подсоединена к основному контроллеру 2 проводами TMP2 и TMP3 как показано на Рисунке 6 ниже.

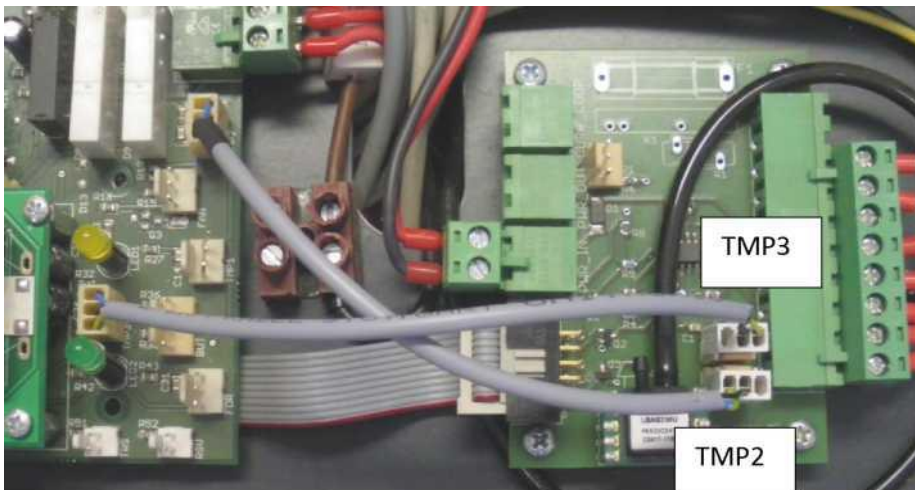


Рисунок 6. Подсоединение платы расширения

4 Дополнительные компоненты

4.1 GSM модем

Модем позволяет пользователям получать СМС максимум на 5 телефонных номеров с сообщением об ошибке горелки или состоянии на 8 рядах. Для работы модема требуются следующие устройства:

- 1 – Преобразователь сигнала модема EP0005, соединенный с модемом и UART (см. рис. 7)
- 2 - Модем EP0007
- 3 – Силовой кабель модема EP0001

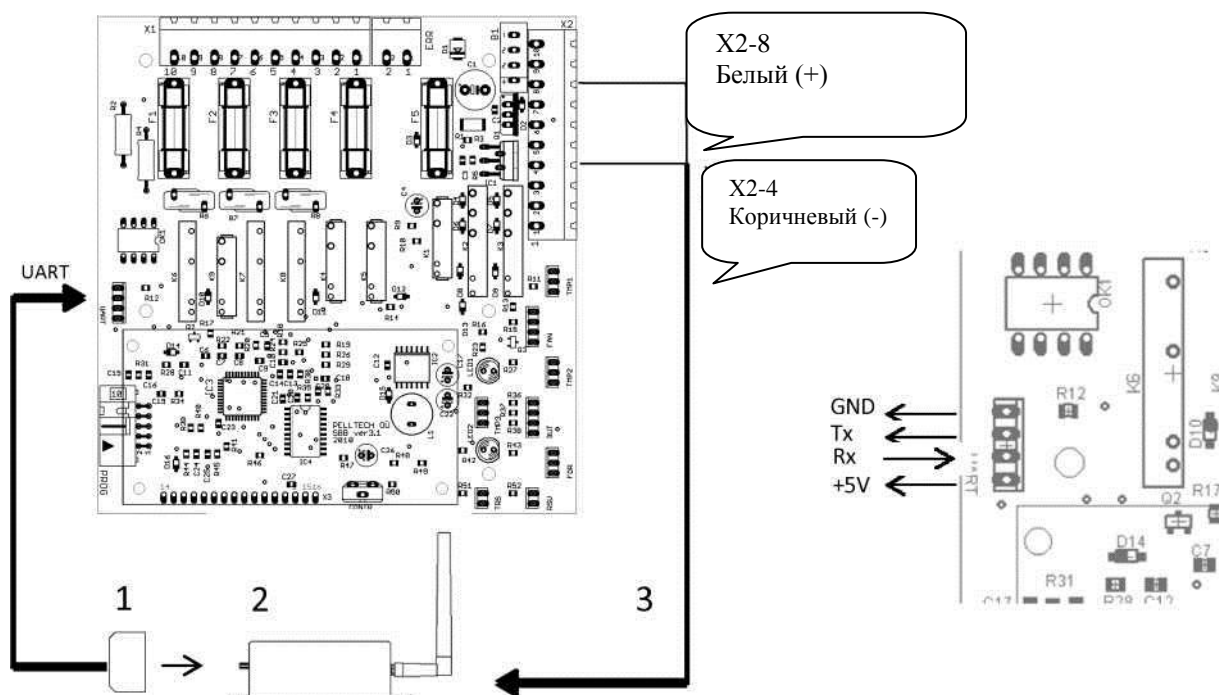


Рисунок 7 Соединение модема GSM

Модем подсоединен в соответствии со схемой, указанной на Рисунке 7. Силовой кабель подсоединен к штырям X2-8 и X2-4. Адаптер EP0005 подсоединен к модему и контроллеру UART - штепселю. В зависимости от места расположения модема, могут потребоваться удлинительные кабели.

Перед тем как вставить SIM карту в модем следует выполнить следующие действия:

1. SIM карта должна быть активирована оператором мобильной связи
2. Запрос PIN кода должен быть отключен.
3. С помощью сотового телефона проверьте, что с SIM карты можно отправить СМС.
4. В телефонной книге на SIM карте должны быть только телефоны, на которые должны отправляться сообщения с горелки.



Figure 8 SIM card insertion

При вставке SIM карты, модем должен быть отключен от электросети. Чтобы вставить карту, вставьте ее в слот до щелчка. См. Рисунок 8. Чтобы вытащить карту, нажмите ее до тех пор, пока не кликнет пружина и не выдавит ее.

Для активации SMS сообщений, в меню горелки в PAR52 должны быть внесены изменения. Значение показывает, на сколько номеров будет отправлено сообщение. "0" означает, что сообщения не будут отправлены. "2" означает, что сообщения будут отправлены на 2 первых номера в телефонной книге на SIM карте.

У модема имеется два индикатора. Зеленый показывает, что модем включен. Красный показывает статус модема. Статусы модема описаны в Таблице 5.

Рис. 8 Вставка SIM карты Соединитель SIM карты

Таблица 5 Статусы модема

Красный светодиодный индикатор	Статус модема
Горит постоянно	Отправка сообщения (непрерывный вызов)
Быстрое мигание (от 0,5 с до 1 с)	Поиск сети/не зарегистрировано/Отключение
Медленное мигание (от 0,3 с до 3 с)	Зарегистрирован в сети и готов к работе
Отключено	Устройство отключено

4.2 Вывод сигнала ошибки

К горелке можно подключить дополнительное устройство, такое как насос или модем, который включается или выключается при возникновении ошибки в горелке. Вывод реле ошибки обозначается кодировкой ERR и располагается на верхней части контроллеров. На рисунке 9 красной стрелкой показано расположение вывода ошибки.

В схему разрешается добавлять устройство с характеристиками до 5A @230VAC.

Параметр PAR50 в меню параметров горелки определяет замкнутую или незамкнутую цепь сигнала ошибки, при возникновении ошибки.

Таблица 6 значение PAR50

Значение PAR50	Описание
1	Нормально незамкнутая цепь. При возникновении ошибки загорается ВКЛ
2	Нормально замкнутая цепь. При возникновении ошибки загорается ВЫКЛ.
3	Сигнал ВКЛ появляется при статусах ЗАЖИГАНИЕ, РАЗОГРЕВ, ГОРЕНИЕ и ПОДДЕРЖАНИЕ ПЛАМЕНИ.
4	Не используется
5	Не используется

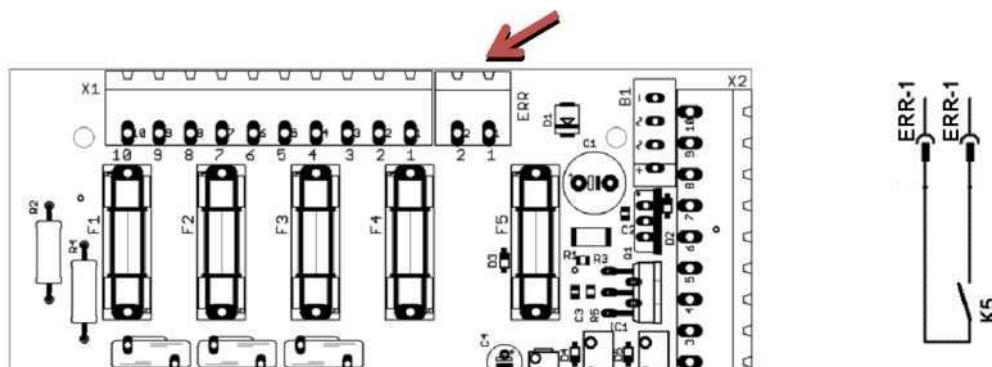


Рисунок 9 Вывод Ошибки

4.3 Дымосос

Горелки требуются стабильное пониженное давление в камере сгорания для исправной работы. Наиболее простой способ для обеспечения этого – использование дымососа между котлом и дымовой трубой. Используя дымосос, горелка может контролировать и поддерживать постоянное пониженное давление. Для понижения дымовых газов значение PAR60 должно быть установлено на "2" ВКЛ. Выбранный дымосос должен обеспечивать передачу максимального объема дымовых газов и превышать давление, обеспечиваемое котлом, зольным циклоном и дымовой трубой. Емкость дымовых газов для сожженных пеллет можно рассчитать по упрощенной формуле.

$$V = \frac{P \cdot \lambda \cdot T_{fg}}{T_{room}}$$

V – диапазон емкости в м³/ч

P – Максимальная мощность горелки в кВт

T_{fg} – Абсолютная температура дымовых газов в К

T_{room} – Абсолютная комнатная температура в К

Л (лямбда) - коэффициент избытка воздуха

Горелки для пеллет разработаны для работы при значениях лямбда 1.2...1.5 – для расчетов примите значение 1.5.

Дымосос должен быть установлен между котлом и дымовой трубой. Если используется зольный циклон, дымосос должен быть установлен между зольным циклоном и дымовой трубой, во избежание избыточного давления в циклоне и утечки дыма.

Настройка горелки

В зависимости от конфигурации горелки (с частотным преобразователем или без) могут различаться электрические соединения. Если преобразователь частоты уже установлен на горелка на заводе, дымосос может быть подключен напрямую к горелке через соединитель Y8. Дымосос должен быть подключен к горелки 3-жильным кабелем (3x1.5 мм²). Напряжение внутреннего преобразователя - 3 x 230В. Если двигатель дымососа – трехфазный мотор (3 x 230/380В) он должен быть подключен как треугольник.

Если горелка не использует преобразователь, можно использовать внешний преобразователь для дымососа.

Преобразователь должен быть выбран в соответствии с параметрами двигателя дымососа и имеющимся электропитанием. Преобразователь должен быть подключен к синхронному логическому контроллеру (отрицательный общий).

Для подключения внешнего преобразователя к горелке применяется соединитель Y7 с 3 выходными сигналами:

- T1 – Нейтральный питания горелки (заземление), должен быть подключен к общему вводу внешнего преобразователя.
- S3 - команда "запуска" преобразователя, должна быть подключена к F (вперёд) штырю на преобразователе. Горелка заземлит данный штырь, когда должен работать дымосос.
- B4 - 0... 10 В вывод для скорости дымососа, должен быть подключен к аналоговому вводу преобразователя.

Настройка преобразователя

Параметры преобразователя настраиваются на заводе для автоматического управления. Для тестирования дымососа вручную:

1. Нажмите кнопку на преобразователе
2. Нажмите кнопку набора и поменяйте настройки:
 - CN0d - "0"
 - FN0D - "0"
 - F174 - "0"

4.4 Датчик уровня кислорода

Для программ ПЗУ версии 3.88 и более поздних версий применяются следующие инструкции. Датчик уровня кислорода (датчик кислорода) позволяет горелке поддерживать заранее установленный объем кислорода в дымовом газе, что повышает эффективность процесса сжигания.

Для применения датчика, измеряющего объем кислорода в дымовом газе (Датчика объема кислорода), необходимо установить настройки двух параметров PAR66 и PAR67 в меню параметров, в соответствии с Таблицей:

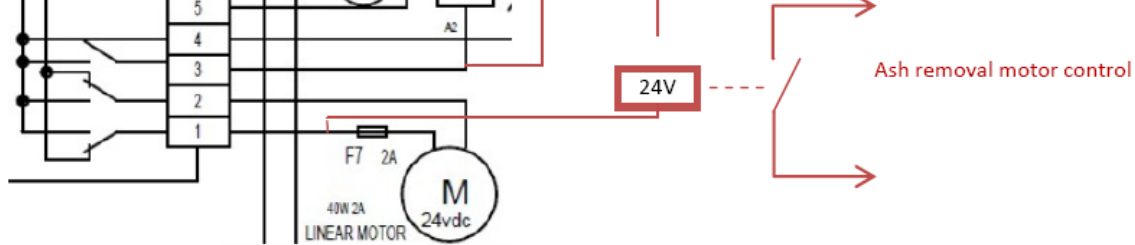
Таблица 7 настройка PAR66 и PAR67

Параметр		Описание	Ед	Значение		
№	Наименование			Уст	Мин	Макс
PAR66	ТИП ДАТЧИКА КИСЛОРОДА	0 – без датчика 1 – 4...20мА = 0...25% кислорода 2 – 4...20мА = 0...20% кислорода		0	0	2
PAR67	НАСТРОЙКА	Заданное значение объема кислорода	-	6	4	12

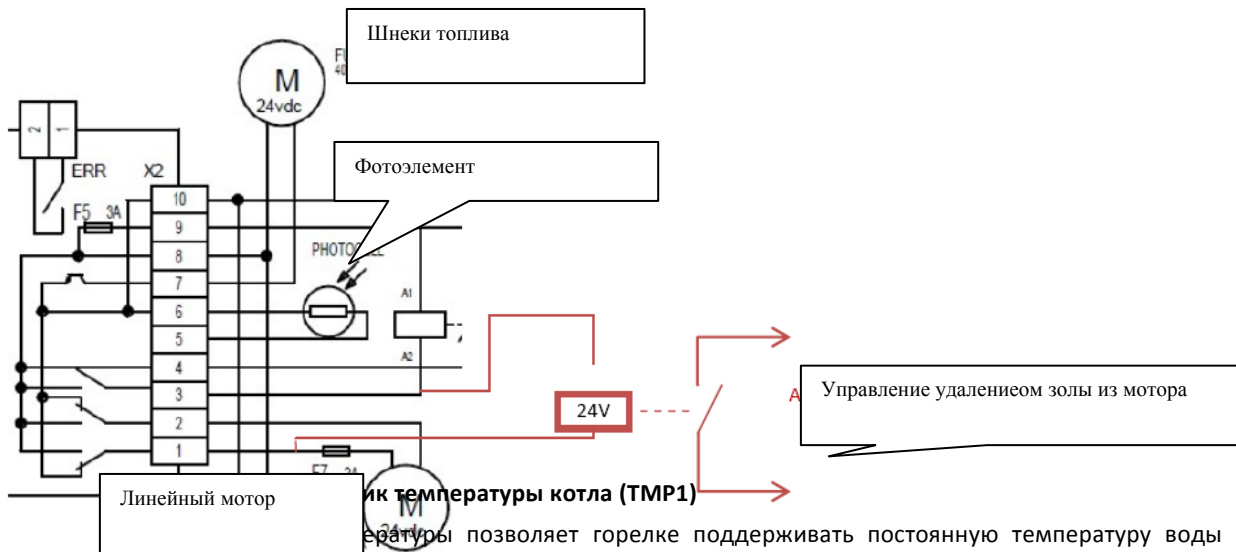
Для датчика объема кислорода EP0006 в меню параметров, значение PAR66 должно быть установлено на "1". Некоторые датчики объема кислорода других производителей используют мощность 4.20мА для 0.20% кислорода. В данном случае, должно быть установлено значение "2".

Если PAR66 установлено на "0" (без датчика), вспомогательный вентилятор приводится в действие пневматическим блоком, указанным в PAR31 - PAR36. Вспомогательный вентилятор переключается обратно на пневматический блок, если показатель объема кислорода опускается ниже 3% или повышается выше 19%. Датчик кислорода располагают внутри камеры сгорания. Контроль объема кислорода начинается через 5 минут после перехода горелки в режим ГОРЕНИЕ. Стабилизация содержания кислорода может занять примерно 10 мин.

Объем кислорода можно посмотреть в меню ИНФО возле показателей давления. Значение на экране необходимо разделить на 10, чтобы получить действительное значение. Например "02=113" означает содержание кислорода 11.3%.



Горелка может управлять внешним мотором удаления золы с помощью соединения к мотору решетки. 24В НР (нормально разомкнутое) реле должно быть подсоединено параллельно мотору решетки. В ходе цикла очистки, реле питается и включается внешний мотор очистки котла от золы.



Датчик температуры позволяет горелке поддерживать постоянную температуру воды в котле. В данных целях внешний датчик температуры должен быть установлен на соответствующее место на котле, существующий датчик температуры горелки должен быть отключен от соединителя TMP1 на панели контроллеров и внешний датчик должен быть подключен к соединителю TMP1. В меню параметров значение PAR53 должно быть установлено "2".

При активации статуса поддержания температуры, горелка изменит свою мощность в зависимости от температуры воды и скорости изменения температуры. Горелка начнет повышать мощность тогда, когда статус ГОРЕНИЕ длится дольше, чем настроено в PAR15. Мощность уменьшается по прошествии времени, установленного в параметре PAR17.

Для применения режима удержания температуры (ПУТ) должны быть выполнены следующие действия:

1. Установить внешний датчик температуры на котел в соответствии с инструкциями производителя котла.
2. Подсоединить датчик TMP1 к панели контроллеров.
3. Выбрать значение PAR53 (тип датчика) в соответствии с Таблицей 8.
4. Установить необходимую температуру - PAR54. Она должна быть ниже, чем температура на термостате котла. Иначе термостат котла отключит горелку до достижения значения PAR54.
5. По выбору PAR55 – гистерезис запрашиваемой температуры может быть изменен.

ПУТ срабатывает, если значение PAR53 больше "1" и статус ГОРЕНИЕ продолжается дольше значения настроенного в PAR15 (обычно 30 мин). Горелка изменит свою мощность на выходе в соответствии с текущей температурой и диапазоном изменения температуры. Новый уровень мощности выбирается после каждого интервала времени, указанного в PAR17.

Таблица 8 значения PAR53

PAR53	Тип датчика	Мин Темп	Макс Темп	Функция
0	Датчик отсутствует	-	-	-
1	0..2.5 В	0°C (0.5 В)	125°C (1.75 В)	Существующий внутренний датчик перегрева горелки. Значение перегрева настраивается в PAR43.
2	0..2.5 В	0°C (0.5 В)	125°C (1.75 В)	Управление температурой котла с помощью внешнего датчика

После активации РУТ, на экране ИНФО появится следующий ряд, напр.: T=22.3/70±5↓200°.

Что означает следующее:

22.3 – Фактическая измеренная температура.

70 – Заданное значение температуры (PAR54).

±5 – Заданное значение гистерезиса (PAR55).

↓ – Показывает, понижается или повышается ли температура.

200° – Прогноз температуры через 10 мин.

5 Эксплуатация и обслуживание

5.1. Пользовательский интерфейс

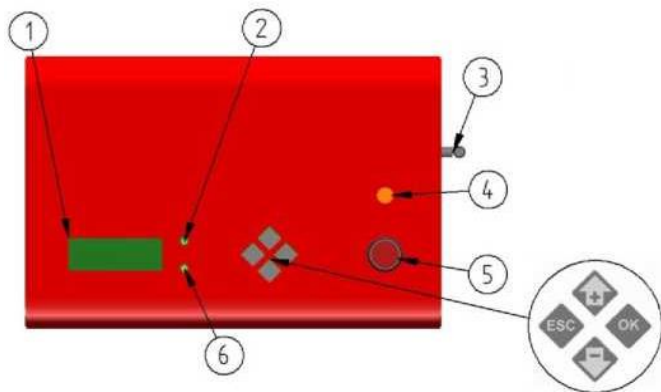


Рис. 10 Пользовательский интерфейс

1. 2-рядный жидкокристаллический дисплей.
2. Желтый светодиод, показывает наличие пламени в камере сгорания.
3. Антенна GSM модема (по выбору).
4. Оранжевый индикатор работы горелки показывает включение или выключение термостата котла.
5. Красный выключатель работы горелки со световым индикатором. Включает/выключает термостат.
6. Зеленый светодиод, показывает наличие топлива в горелке.

Управление горелкой осуществляется с помощью пользовательского интерфейса на лицевой панели см. Рисунок 10. На жидкокристаллическом экране (1) отображаются настройки меню, журнал событий и т.д. Желтый световой индикатор (2) показывает присутствие пламени в камере сгорания. Или, если мигает, ненормальную работу горелки. Статус можно посмотреть на экране журнала. Зеленый световой индикатор (6) показывает, имеется ли топливо в горелке. Для перемещения по меню, используйте кнопки вверх-вниз, для смены параметра нажмите ОК, для возврата в МЕНЮ СТАТУСА нажмите кнопку "ESC". Функционал кнопок зависит от времени нажатия. См. Таблицу 9.

Таблица 9 Средства управления пользовательским интерфейсом

Кнопка	Время нажатия	Действие
OK	<3 с	Вход в подменю Подтверждение настроек (в режиме редактирования параметра)
OK	>3 с	Перезагрузка ошибки, возобновление нормальной работы Перезагрузка счетчика (только на экране счетчика в меню ИНФО)
ESC		Возврат в меню на один уровень Отмена изменения (в режиме редактирования параметра)
OK+ESC	>3 с	Перезагрузка горелки

5.2 Запуск и останов

Для включения горелки включите главный выключатель горелки. Если горелка покажет НЕ ГОРИТ, перейдите в меню СТАТУС и смените параметр ГОРЕЛКА с ВКЛ на ВЫКЛ. Дисплей покажет ГОТОВНОСТЬ. Затем установите термостат котла на необходимую температуру. Горелка перейдет в режим ТЕСТИРОВАНИЕ, а затем в режим ЗАГРУЗКА. Если это первый запуск, потребуется заполнить шнек пеллетами. Это может занять 20 минут.

Для остановки горелки, смените значение в меню ГОРЕЛКА с ВКЛ на ВЫКЛ. Теперь горелка сожжет все пеллеты в камере сгорания и безопасно переключится в режим ожидания.

Меню СТАТУС отображает изменения:

ГОРЕНИЕ → КОНЕЦ ГОРЕНИЯ → ПРОДУВ → ГОТОВНОСТЬ → НЕ ГОРИТ

Процесс остановки может занять до 30 минут.

Внимание! Если потребуется, термостат котла можно включить/выключить с помощью красного переключателя горелки со световым индикатором мощности.

Внимание! Не отключайте электропитание, чтобы завершить процесс сжигания. Для этого используйте термостат котла. Для безопасного завершения процесса сжигания, дайте горелки сжечь все топливо в камере сгорания. Никогда не оставляйте горелку без присмотра, когда вам необходимо остановить работу котла, путем отключения котла от электропитания по любой причине.

5.3 Заправка топлива

Контейнер с топливом должен заправляться до того как он станет пустым. Топливо в контейнер можно добавлять в любое время. Если контейнер будет опустошен до заправки, наполните его и перезапустите горелку. Теперь запуск займет на 20 минут больше, по причине того, что внешний шнек потребуется заполнить пеллетами, как при первом запуске. Установите в меню ГОРЕЛКА на ВКЛ. Сообщение ОШИБКА УРОВНЯ может быть отображено по причине превышения времени загрузки.

5.4 Статусы и параметры

Горелка для пеллет PV350 работает в нескольких различных состояниях, которые называются "Статус". Экран журнала меню СТАТУС отображает последние и продолжающиеся события (статусы горелки) и их продолжительность. Статусы горелки меняются в зависимости от получаемых входящих сигналов от датчиков и значений, установленных пользователем. Статусы в типично рабочем порядке циклов, указаны в Таблице 10. Продолжительность действий отображается в виде мм:сс («м» посередине) или чч:мм («ч» посередине). Например: 'ЗАЖИГАНИЕ 01 м 25" означает, что состояние зажигания продлится 1 минуту и 25 секунд. В нижнем ряду журнала отображается текущее состояние горелки. Для доступа к нижнему ряду, нажимайте кнопку "вниз" (↓), пока вы не попадете на нижний ряд текущего состояния. Продолжительность текущего действия обновляется каждую секунду или каждую минуту. Измененные данные мигают.

Таблица 10 Краткое описание статусов горелки

Статус	Краткое описание
ГОТОВНОСТЬ	ГОТОВНОСТЬ включение термостата котла.
ТЕСТИРОВАНИЕ	Термостат котла включен, горелка в процессе тестирования батареи, вентиляторов, подающего устройства, датчиков уровня и тяги.
ОЧИСТКА	Удаление золы из камеры сгорания.
ЗАГРУЗКА	Загрузка пеллет с помощью шнека в горелку и с помощью подающего устройства в камеру сгорания.
ЗАЖИГАНИЕ	Включен ТЭН-зажигатель, пеллеты зажигаются.
ПОДЖОГ	Обнаружено пламя, небольшое количество пеллет добавлено шнеком.
РАЗОГРЕВ	Керамическая плитка камеры сгорания медленно разогревается.
ГОРЕНИЕ	Нормальное ГОРЕНИЕ.
ПОДДЕРЖАНИЕ ПЛАМЕНИ	Термостат отключен, поддерживается малое пламя.
КОНЕЦ ГОРЕНИЯ	Термостат отключен, топливо прогорает.
ПРОДУВ	Угли пеллет в камере сгорания сожжены, пламя исчезло.
ГОТОВНОСТЬ	Горелка ожидает, когда включится термостат котла.

В статусе **ГОТОВНОСТЬ**, горелка ожидает включения термостата. У статуса ГОТОВНОСТЬ нет ограничения по времени. Только внутренний шнек периодически работает при статусе ГОТОВНОСТЬ и совершает ½ оборотов каждые 2 минуты. При этом спираль шнека очищает трубу шнека от отходов.

При включении термостата котла, горелка переходит в режим ТЕСТИРОВАНИЕ.

При режиме ТЕСТИРОВАНИЕ, проверяется целостность и работа важных устройств. Список тестов приводится в Таблице 11.

Таблица 11 Список тестов в режиме ТЕСТИРОВАНИЕ

PAR №	Наименование теста	Условия теста
-	Напряжение батареи	Зарядка батареи выключается, а шнек включается. Напряжение батареи должно быть выше 24 В.
PAR46	Ток шнека	Подающее устройство включается – ток подающего устройства должен быть меньше, чем указанный в PAR46 .
PAR62	Тяга	Все вентиляторы включаются. Тяга должна быть согласно PAR 62.
PAR4	Основной вентилятор	Скорость вращения вентилятора должна быть более $37 \text{ об} = 40 \text{ (PAR4) - 3}$.
PAR34	Вспомогательный вентилятор	Скорость вращения вентилятора должна быть более $37 \text{ об} = 40 \text{ (PAR34) - 3}$.

При статусе **ОЧИСТКА**, линейный мотор (привод) перемещает решетки и выталкивает золу и остатки из камеры сгорания. Параметры ОЧИСТКИ приводятся в Таблице 12.

Цикл ОЧИСТКИ должен быть разделен на 2 этапа:

1. Решетки перемещаются полностью внутрь до внутренней стороны камеры сгорания.
2. Решетки полностью перемещаются наружу до конца со стороны котла.

Внимание! Соблюдать полярность соединений линейного мотора, этапы могут быть изменены!

Таблица 12 параметры ОЧИСТКИ

PAR №	Наименование параметра	Значение	Ед	Условия тестирования
PAR48	Интервал цикла очистки	0...250	мин	Время ГОРЕНИЯ между циклами ОЧИСТКИ. Если установлено на 0 - ОЧИСТКА выключена. Если ГОРЕНИЕ продолжалось непрерывно больше двойного значения параметра Par 48, то проводится дополнительная очистка.
PAR47	Макс. Сила тока линейного мотора	0.2..6	A	Максимальная сила тока линейного мотора. Если выше, мотор останавливается, и цикл очистки запускается заново.

При статусе **ЗАГРУЗКА**, включается внешний шнек. Когда уровень пеллет в камере сгорания достигает уровня оптических датчиков, включается внутренний шнек. Шнек загружает необходимое количество топлива, необходимого для зажигания, в камеру сгорания. Объем загружаемого топлива измеряется путем подсчета оборотов шнека. Цикл ЗАГРУЗКИ заканчивается, когда подающее устройство выполнило точное количество оборотов, установленное в параметре PAR24 (загрузка шнеком). Параметры ЗАГРУЗКИ указаны в Таблице 13.

Таблица 13 Параметры ЗАГРУЗКИ и время

PAR №	Наименование параметра	Значение по умолч	Ед	Комментарий
PAR24	Скорость загрузки	35..40	об	Количество оборотов шнека необходимое для загрузки пеллет в камеру сгорания. Зависит от модели горелки.
PAR25	Загрузка 2	5	об	Количество оборотов шнека для второй загрузки.
-	Макс. Время загрузки	5	мин	Максимальное время загрузки подающего устройства шнека.
-	Время первой загрузки после запуска вручную	20	мин	Максимальное время загрузки подающего устройства шнека после запуска вручную.
-	Запуск шнека	3	сек	Отсроченный запуск шнека, если в горелке нет топлива.
-	Останов шнека	3	сек	Отсроченный останов шнека, если в горелки есть топливо.
-	Запуск подающего устройства	1	сек	Отсроченный запуск подающего устройства шнека, если топливо в горелки.
-	Останов подающего устройства	4	об	Обороты подающего устройства шнека без уровня топлива до останова.

Во время **загрузки**, внешний шнек поддерживает постоянный объем топлива в трубе подающего устройства. В зависимости от сигнала датчика уровня, внешний шнек включается или выключается.

Работа подающего устройства шнека зависит также от сигнала датчика уровня.

Максимальное время загрузки ограничено 20 минутами после запуск (первого) вручную, ввиду дополнительного времени необходимого на заполнение внешнего шнека. При следующих загрузках, максимальное время ограничено 5 минутами.

Если максимальное время загрузки превышено и используется выбор силоса на горелки, загрузка пеллет переключается на другой внешний шнек. При системе загрузки с одним контейнером пеллет, ошибка НЕТ ПЕЛЛЕТ не возникает.

В конце цикла загрузки, ТЭН-запальник уже разогрет. Когда внутренний шнек совершил 10 оборотов (полное количество оборотов загрузки составляет 12), ТЭН-зажигатель включается для разогрева. Если запальник был включен более чем на 1 минуту во время ЗАГРУЗКИ, он будет выключен.

Параметры ЗАЖИГАНИЯ описаны в Таблице 14.

Таблица 14 Параметры и время Зажигания

PAR №	Наименование параметра	Значение по умолчанию	Ед.	Комментарий
PAR8	Вентилятор/зажигание	25	об/с	Скорость основного вентилятора при зажигании.
-	Макс. время зажигания	255	сек	Максимальное время зажигания.
-	Время первой загрузки	20	мин	Максимальное время загрузки после запуска вручную.
-	Запуск шнека	3	сек	Отсроченный запуск шнека, если в горелки нет топлива.
-	Останов шнека	3	сек	Отсроченный останов шнека, если в горелки есть топливо.
-	Запуск подающего устройства	1	сек	Отсроченный запуск подающего устройства шнека, если топливо в горелки.
-	Останов подающего устройства	4	об	Количество оборотов подающего устройства без топлива до остановки.

Цель статуса ПОДЖОГ – создать стабильное пламя и обеспечить эффективный процесс сжигания пеллет после зажигания. Во время предварительного сжигания периодически добавляется небольшое количество топлива. Вентиляторы работают на той же скорости, что и при ЗАЖИГАНИИ. Шнек совершает 1/2 оборота каждые 25 сек и достигает до 6 оборотов. Параметры ПОДЖОГА описаны в Таблице 15.

Таблица 15 Параметры ПОДЖОГА

PAR №	Наименование параметра	Значение по умолч.	Ед	Комментарий
PAR8	Вентилятор/зажигание	20	об/сек	Скорость основного вентилятора при ЗАЖИГАНИИ и ПОДЖОГЕ
PAR39	вентилятор 2 мин	7	об/сек	Минимальная скорость вспомогательного вентилятора. Используется при ЗАЖИГАНИИ, ПОДЖОГЕ, РАЗОГРЕВЕ, ПОДДЕРЖАНИИ ПЛАМЕНИ и ПРОДУВЕ.
PAR41	Предварительное ГОРЕНИЕ	25	с	Продолжительность одного цикла ПОДЖОГА.
PAR42	Циклы предварительного сжигания	6	х	Количество циклов ПОДЖОГА.
-	Подача для предварительного сжигания	1/2	об	Количество оборотов шнека при каждом цикле ПОДЖОГА.

Цикл РАЗОГРЕВА требуется для замедления разогрева керамических плиток камеры сгорания для минимизации их тепловой нагрузки и продления срока эксплуатации. Параметры РАЗОГРЕВА описаны в Таблице 16.

Таблица 16 Параметры РАЗОГРЕВА

PAR №	Наименование параметра	Значение по умолч.	Ед.	Комментарий
PAR70	ВРЕМЯ РАЗОГРЕВА	20	мин	Начальная температура разогрева керамических плиток.
PAR71	МОЩНОСТЬ РАЗОГРЕВА	30...70	кВт	Начальная мощность разогрева керамических плиток.
PAR72	ТЕМПЕРАТУРА РАЗОГРЕВА	500	°С	Минимальная температура керамических плиток

Когда РАЗОГРЕВ находится в режиме ВКЛ – горелка остановит цикл РАЗОГРЕВ, когда будет превышено время, установленное в PAR70. (Температура плитки не измеряется напрямую).

Когда РАЗОГРЕВ находится в режиме АВТО – горелка остановит цикл РАЗОГРЕВА, когда будет превышено время, установленное в PAR70 или температура плитки будет выше, чем установленная в PAR72. (Температура плитки не измеряется напрямую).

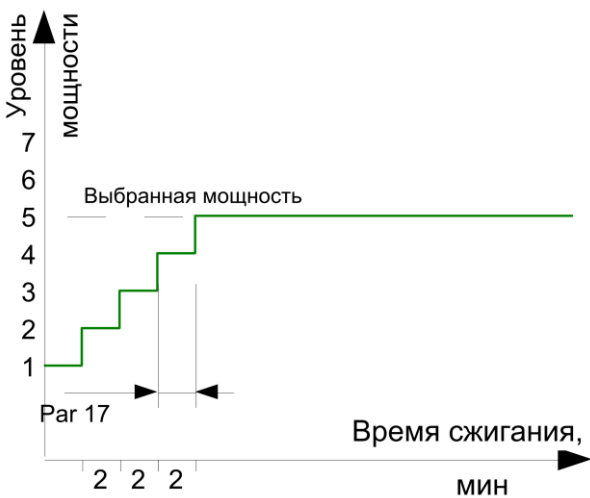
ГОРЕНИЕ – статус основного действия повседневной работы горелки.

Горелка может работать на 11 различных уровнях мощности. Имеется 6 уровней основной мощности, которые можно выбирать и регулировать. 5 виртуальных уровней мощности (среди уровней основной мощности) предназначены для более удобной работы – их нельзя регулировать или выбирать.

Для каждого уровня мощности, скорость основного вентилятора устанавливается в PAR1...PAR6, а скорость вспомогательного вентилятора устанавливается в PAR31...PAR36. Скорость вентилятора виртуальных уровней рассчитывается как среднее от предыдущего и следующего основного уровня скорости. Уровни мощности указаны в Таблице 17.

Таблица 17 Уровни мощности

Уровень мощности	Тип уровня	PV500	Основной вентилятор	Вспомогательный вентилятор
1	основной	160	Par 1	Par 31
2	виртуальный	200	-	-
3	основной	240	Par 2	Par 32
4	виртуальный	280	-	-
5	основной	320	Par 3	Par 33
6	виртуальный	360	-	-
7	основной	400	Par 4	Par 34
8	виртуальный	440	-	-
9	основной	480	Par 5	Par 35
10	виртуальный	520	-	-
11	основной	560	Par 6	Par 36



Уровень мощности можно выбрать в основном меню. Выбор мощности для времени сжигания может быть автоматическим или фиксированным на одном из основных уровней. При фиксированном уровне мощности, мощность постепенно повышается до выбранного уровня и будет удерживаться пока термостат котла не выключится.

Рисунок 11 ГОРЕНИЕ на фиксированной мощности

В автоматическом режиме мощности (МОЩНОСТЬ = АВТО в основном меню), мощность работы выбирается автоматически в зависимости от продолжительности цикла сжигания.

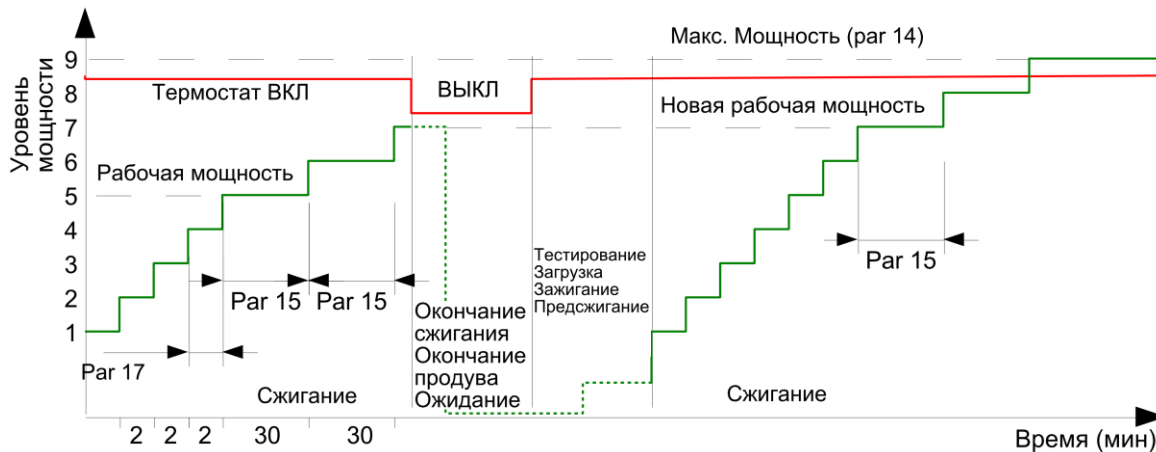


Рисунок 12. Процесс сжигания при выборе мощности = АВТО

Цель режима **ПОДДЕРЖАНИЕ ПЛАМЕНИ** – избежать процедур запуска горелки т.е. ТЕСТИРОВАНИЕ, ОЧИСТКА, ЗАГРУЗКА, ЗАЖИГАНИЕ и т.д. каждый раз, когда горелка включается от термостата котла. В этом режиме, минимальный объем пламени и воздуха доставляются в камеру сгорания. Режим **ПОДДЕРЖАНИЕ ПЛАМЕНИ** можно включить из основного меню горелки. При установке **ПОДДЕРЖАНИЯ ПЛАМЕНИ** на АВТО, горелка включит ВКЛ или ВЫКЛ в зависимости от времени **ОЖИДАНИЯ**:

- При **ОЖИДАНИИ** (время между **ОКОНЧАНИЕМ ПРОДУВА** и включением термостата котла) менее указанного в **PAR 11**, режим **ПОДДЕРЖАНИЕ ПЛАМЕНИ** будет включен.
- Если время **ПОДДЕРЖАНИЯ ПЛАМЕНИ** больше указанного в **PAR12**, данный режим будет отключен.

Режим **ПОДДЕРЖАНИЕ ПЛАМЕНИ** также используется как промежуточное состояние между **ОЧИСТКОЙ** или после **ЗАМЕДЛЕНИЯ**.

Таблица 18 Параметры режима ПОДДЕРЖАНИЯ ПЛАМЕНИ

PAR №	Наименование параметра	Значение по умолч.	Ед	Комментарий
PAR10	вентилятор/поддержание пламени	10	об/с	Скорость основного вентилятора при Поддержании пламени
PAR39	вентилятор 2 мин	7	об/с	Минимальная скорость вспомогательного вентилятора. Используется при ЗАЖИГАНИИ, ПОДЖОГЕ, РАЗОГРЕВЕ, ПОДДЕРЖАНИИ ПЛАМЕНИ и ПРОДУВЕ.
PAR11	поддержание пламени ВКЛ	15	мин	Если два следующих подряд ОЖИДАНИЯ будут менее 15 мин, будет активирован режим ПОДДЕРЖАНИЕ ПЛАМЕНИ.
PAR12	поддержание пламени ВЫКЛ	60	мин	Максимальное время поддержания пламени горелкой.

Статус **КОНЕЦ ГОРЕНИЯ** позволяет надежно остановить процесс сжигания в камере сгорания горелки. Все пеллеты внутри камеры сгорания и трубках подающего устройства будут сожжены. Количество загружаемых пеллет и скорость оборотов вентилятора (уровень мощности) – те же, что и при статусе **ГОРЕНИЕ**.

Если горелка переходит в статус КОНЕЦ ГОРЕНИЯ из других статусов (напр. ПОДДЕРЖАНИЕ ПЛАМЕНИ), выбирается первый уровень мощности. Горелка работает в режиме КОНЕЦ ГОРЕНИЯ, пока труба подающего устройства не опустеет – подающее устройство выполнило столько оборотов, сколько указано в PAR26. КОНЕЦ ГОРЕНИЯ может использоваться в случае некоторых ошибок, напр., если закончились пеллеты и отображается сообщение НЕТ ПЕЛЛЕТ, горелка выполнит безопасный останов цикла ГОРЕНИЕ.

Таблица 19 Параметры статуса КОНЕЦ ГОРЕНИЯЗАГРУЗКА

PAR No	Наименование параметра	Значение по умолч.	Ед	Комментарий
PAR26	КОНЕЦ ГОРЕНИЯ ЗАГРУЗКА	50..80	об	Количество оборотов подающего шнека для очистки трубы подачи.
-	Минимальная подача	20	об	Если выполнено меньшее количество оборотов и термостат котла включен, горелка переходит обратно в режим ГОРЕНИЕ.

Цикл ПРОДУВ необходим для окончательного сжигания всех непрогоревших пеллет в камере сгорания. Горелка подождет, пока в камере сгорания не потухнет пламя. В PAR27 зафиксировано время окончания продува, т.е. время в течение которого вентилятор продолжает дуть после затухания пламени.

Таблица 20 Параметры ПРОДУВА

PAR No	Наименование параметра	Значение по умолч.	Ед	Комментарий
PAR9	вентилятор/окончание продува	20	об/с	Скорость вентилятора при ПРОДУВЕ.
PAR39	вентилятор 2 мин	7	об/с	Минимальная скорость вспомогательного вентилятора. Используется при ЗАЖИГАНИИ, ПОДЖОГЕ, РАЗОГРЕВЕ, ПОДДЕРЖАНИИ ПЛАМЕНИ и ПРОДУВЕ.
PAR27	время окончания продува	2	мин	Время продува после затухания пламени
-	Макс. время окончания продува	15	мин	Максимальное время за которое пламя должно потухнуть при ПРОДУВЕ.

5.5 Уровни мощности на выходе

У горелки имеется 6 предварительно установленных уровней мощности на выходе. Для каждого уровня, программа рассчитывает точный объем топлива, которое зависит от теплотворной способности топлива и производительности внутреннего шнека. Производительность внутреннего шнека для обыкновенных, легких и тяжелых пеллет можно изменять из основного меню. Для обыкновенных пеллет она составляет 80 грамм/оборот (PAR21). Расчетное количество топлива необходимо разделить на периодические циклы загрузки. За каждый стандартный цикл, внутренний шнек выполняет половину оборота. Если расчетное время цикла становится слишком коротким, продолжительность цикла будет удвоена, а подача топлива будет выполняться с полным оборотом подающего шнека. Для каждого уровня мощности имеется различная предварительно устанавливаемая скорость вращения вентилятора (PAR1..PAR6). Горелка выбирает уровень на выходе между предварительно установленными минимальными и максимальными показателями мощности. Если время сжигания составляет более 30 минут (PAR 15), в следующий раз горелка перейдет на один уровень вверх, если время сжигания менее 30 минут (PAR 16), в следующий раз горелка перейдет на один уровень вниз.

5.6 Основное меню и настройки

Для входа в основное меню нажмите ОК. Для навигации в основном меню используйте кнопки со ↓ ↑ стрелками. Для входа в параметр меню нажмите ОК. Для изменения параметров нажимайте кнопки ↓ ↑. Для подтверждения нажмите ОК. Для перехода обратно в основное меню, нажмите кнопку ESC. Основное меню описано в Таблице 21

Таблица 21 Основное меню

Меню №	Параметры меню	Описание	Настройки по умолч	Опции
1	СТАТУС->	Подменю с информацией о статусе		
2	ИНФО->	Информация о горелке		
3	ГОРЕЛКА	Включение/выключение горелки	OFF	ВКЛ/ВКЛ
4	ПОДДЕРЖАНИЕ ПЛАМЕНИ	Поддержание пламени	OFF	ВКЛ/ВЫКЛ/АВТО
5	ГРАНУЛЫ	Уровень качества топлива	NORM	НОРМАЛЬНЫЕ/ЛЕГКИЕ/ТЯЖЕЛЫЕ
6	МОЩНОСТЬ	Выбор уровня мощности	AUTO	PV500: АВТО/560/480/400/320/240/160
7	ОСНОВНОЙ ВОЗДУХ	Изменение скорости вентилятора при уровнях мощности	0	-2/-1/0/+1/+2/+3/+4/+5
8	ЯЗЫК	Выбор языка	ENG	Приложение 6 Список языков
9	ПАРАМЕТРЫ ->	Меню параметра		Приложение 4 Список параметров

На экране информации в меню СТАТУС отображаются последние события (статусы горелки) и их продолжительность. Продолжительность указана в формате мм:сс ('м' посередине) или чч:мм ('ч' посередине). Например "Зажигание 01 м 25" означает, что состояние зажигания продлилось 1 минуту 25 секунд. Последний ряд журнала указывает текущее состояние. Продолжительность текущего состояния обновляется каждую секунду или минуту.

Таблица 22 Меню ИНФО

Текст на экране	Описание
P= 00/480 кВт	Фактическая и максимальная мощность. Максимальная мощность может быть изменена из основного меню.
T=810°C	T – Температура огнеупорных камней.
F=10/13±2 14/15	10 – фактическая скорость основного вентилятора, 13 – Установленная скорость основного вентилятора. Фактическая скорость регулируется для соответствия заданной скорости. ±2 – Значение основного воздуха. Контроллер поддерживает заданную скорость + основной воздух. В данном случае контроллер поддерживает скорость 15 об/мин. Скорость выражается в об/с (оборотов в секунду). 14/15 – То же самое что указано выше и для вспомогательного вентилятора. Настройки основного воздуха те же ±2
Δp=-0,2/-15 Па	Значение давления в камере сгорания. -0,2 – текущее измеренное давление и -15 заданное значение в Па. Контроллер регулирует скорость дымососа для поддержания такого давления. Также зависит от значения параметра PAR60.

С Осн	Итого=10 кг	Приблизительно общий объем сожженных пеллет. Измеряется путем подсчета вращений внутреннего шнека. Переустанавливается при обновлении ПЗУ
	Счет=12,1 кг 180/254	Приблизительный объем сожженных пеллет, переустанавливается пользователем.
	U=25V68 I=0.0A	U – напряжение пост. тока 25V68 что означает 25.68В. I – Сила тока шнеков и/или двигателя решеток
	Версия=3.88 12/11/13	Версия и дата выпуска ПЗУ

ВКЛ/ВЫКЛ. Данная функция будет полезной, если время работы горелки значительно дольше времени ожидания. Например, 1 час рабочего времени и 10 минут времени ожидания. При статусе «ПОДДЕРЖАНИЕ ПЛАМЕНИ» вентилятор вращается медленно (PAR10) и в горелку добавляется небольшое количество топлива. Наличие пламени не проверяется. Данный статус продолжается максимум один час, после чего горелка завершает обыкновенный цикл и остается в режиме ожидания. Если сигнал от термостата котла приходит по прошествии менее одного часа, горелка переходит в режим ГОРЕНИЕ. Если режим ПОДДЕРЖАНИЕ ПЛАМЕНИ установлен на АВТО, он активируется, если два периода ожидания следующие подряд были меньше значения, установленного в параметре PAR11. Режим ПОДДЕРЖАНИЕ ПЛАМЕНИ отключится, если пламя поддерживалось в течение времени большем, чем установленное в параметре PAR12.

Меню ПЕЛЛЕТЫ предоставляет выбор между 3 предварительно установленными опциями качества. В зависимости от качества топлива, тот же объем топлива может отличаться по массе. Именно поэтому теплотворная способность одного и того же объема топлива может отличаться. Горелка рассчитывает по умолчанию, что один оборот доставляет 160 грамм пеллет (PAR21) в камеру сгорания. Если плотность пеллет меньше, т.е. они легче, за один оборот в камеру сгорания будет доставлено меньшее количество пеллет. Данный недостаток можно компенсировать, выбрав в меню ПЕЛЛЕТЫ опцию ЛЕГКИЕ. Теперь горелка будет подсчитывать добавление 150 грамм пеллет (PAR22) за один оборот и сделает больше оборотов. В целом изменения в меню ПЕЛЛЕТЫ не требуются.

Меню МОЩНОСТЬ определяет теплотворную способность горелки в киловаттах. Мощность рассчитывается согласно показателям оборотов подающего шнека, с учетом теплотворной способности 1 кг пеллет. Имеется возможность предварительно задать конкретный (250; 500; или другой) уровень мощности или АВТО – выбор значения автоматически. В режиме АВТО горелка выбирает необходимый уровень мощности в зависимости от времени, затрачиваемого на достижение предварительно установленной температуры. Горелка меняет теплотворную способность, что определяется параметрами МИН МОЩНОСТЬ (PAR13) и МАКС МОЩНОСТЬ (PAR14). Если горелка не достигает предварительно установленной температуры за определенное время (PAR15), она автоматически повышает мощность на один уровень и продолжает повышать мощность до достижения максимального уровня (PAR14) или достижения котлом предварительно установленной температуры. Если котел достигает предварительно установленной температуры быстрее, чем установлено в параметре PAR16, горелка переходит на один уровень мощности вниз в следующий цикл. Мощность будет снижена до достижения горелкой минимального уровня мощности (PAR13).

С помощью меню ОСНОВНОЙ ВОЗДУХ повышается или снижается скорость основного вентилятора при всех уровнях мощности на то же число. Рекомендуется использовать функцию основной воздух для балансировки различных характеристик конкретной системы отопления. Например, при очень сильной тяге, вентилятор может работать на меньшей скорости и тем самым снижать тягу.

Меню ЯЗЫК обеспечивает выбор из 17 языков. Список языков приводится в приложении 3.

Меню ПАРАМЕТР предоставляет обзор настроек по умолчанию горелки и минимальных и максимальных значений настроек. Меню обеспечивает тонкую настройку горелки, что в целом не требуется. Краткое описание параметров горелки приводится в Приложении 3.

5.7 Штатное техническое обслуживание

Горелке для пеллет требуется систематическое техническое обслуживание. Период технического обслуживания зависит от качества пеллет и интенсивности отопления.

Котел необходимо чистить один раз в неделю. Для получения большей информации об очистке котла, см. руководство по эксплуатации котла.

Очистка горелки должна проводиться минимум два раза за отопительный сезон.

Для очистки горелки:

1. Отключите горелку, установив термостат котла на 0.
2. Дайте горелке остыть минимум 1 час.
3. Откройте дверцу котла для получения доступа к камере сгорания.
4. Удалите решетки и очистите их от отложений. Убедитесь, что все вентиляционные отверстия на решетках очищены.
5. Снимите нижнюю панель для получения доступа в пространство под решетками, для уборки золы из камеры сгорания.
6. Установите обратно нижнюю панель.
7. Установите обратно решетки. Убедитесь в том, что стопор решетки касается камеры сгорания изнутри. Невыровненная плита будет мешать потоку воздуха и снижать эффективность сгорания.
8. Закройте дверцу котла, чтобы завершить техническое обслуживание и установите термостат на необходимую температуру.

Соединение между котлом и дымовой трубой должно быть абсолютно герметичным. В этом месте должна отсутствовать дополнительная тяга в дымоходе котла. Отверстия для очистки и технического обслуживания должны быть закрыты заслонками.

6 Проблемы и их решение

Таблица 23 Проблемы и решения

Сообщение на экране	Причины и решения
НИЗКИЙ ЗАРЯД БАТАРЕИ	<ul style="list-style-type: none"> • Заряд батареи менее 24 В с нагрузкой (работающий двигатель шнека). o При перебоях в питании просто ожидайте когда батарея подзарядится самостоятельно. o Замените батарею
ОШИБКА ЗАЖИГАНИЯ	<ul style="list-style-type: none"> • Во время зажигания не появляется пламя. o ТЭН-запальник неисправен или перегорел плавкий предохранитель. Обычно предохранитель перегорает, когда ТЭН-зажигатель неисправен или его корпус подвергся короткому замыканию. Замените предохранитель или ТЭН-зажигатель o Датчик пламени загрязнен или расплавлен. Очистите или замените датчик, если требуется. o Объем пеллет слишком мал для зажигания. Если ошибка часто повторяется, увеличьте количество пеллет PAR24.
НЕ ГОРИТ	<ul style="list-style-type: none"> • Горелка отключена из меню. o Для включения горелки нажмите и удерживайте кнопку ОК в течение 3 секунд или поменяйте в меню ГОРЕЛКА ВЫКЛ на ВКЛ.

ОШИБКА УРОВНЯ	<ul style="list-style-type: none"> • Шнек подачи не вращается. o Удалить пластиковый шланг и проверить на наличие инородных предметов или очень высокой пеллеты, заблокировавших шнек подачи. Удалить препятствие. • Датчик уровня топлива загрязнен или расплавлен. Очистить или заменить датчик, если требуется. o Плохая тяга, загрязненный датчик. Проверить датчик, очистить, если требуется. Улучшить тягу.
НЕТ ПЕЛЛЕТ	<ul style="list-style-type: none"> • Максимальное время загрузки достигнуто, но датчик уровня не обнаружил достаточно топлива в подающем устройстве или в сжигаемом состоянии в течение 4 минут пеллеты не обнаружены. o Пеллеты отсутствуют в контейнере. Проверьте наличие пеллет, заполните контейнер. o Внешний шнек неисправен. Проверьте плавкий предохранитель и соединение с горелкой. Замените предохранитель или шнек. o Датчик объема пеллет неисправен или подвергся короткому замыканию. В данном случае прозрачную трубу необходимо наполнить пеллетами. Замените датчик. o Слишком много древесной пыли в контейнере и внешний шнек не может дойти до пеллет. Удалить пыль.
НЕ ГОРИТ	<ul style="list-style-type: none"> • Пламя пропадает на стадии поджога или во время сжигания. o Датчик объема топлива загрязнен или неисправен. Проверить датчик, очистить или заменить, если требуется. o Датчик пламени загрязнен или расплавлен. Очистите или замените датчик, если требуется.
SRP	<ul style="list-style-type: none"> • Появляется на экране на несколько секунд при включении горелки. o если сообщение не пропадает, нажмите любую кнопку на лицевой панели.
ОШИБКА ВН. ШНЕКА	<ul style="list-style-type: none"> • Шнек подачи не вращается в течение 8 секунд во время работы. o Датчик вращения шнека подачи расположен слишком далеко от магнита. Проверьте место установки датчика. Он должен быть установлен максимально на магните и не далее 2..3 мм. Датчик не должен касаться вращающихся частей мотора. o Редуктор мотора шнека может быть неисправен (если мотор издает шумы). Замените оба. • Ток мотора шнека достиг предела и включилась защита от сверхтоков. o Шнек может быть заблокирован или загроможден посторонними предметами. Удалить препятствие.
ОШИБКА ВЕНТИЛЯТОРА	<ul style="list-style-type: none"> • Вентилятор не развивает достаточную скорость во время тестирования. Датчик вращения вентилятора расположен слишком далеко от магнита. Проверьте место установки датчика. Он должен быть установлен максимально на магните и не далее 2..3 мм. Датчик не должен касаться вращающихся частей мотора. o Вентилятор не вращается. Подшипники слишком загрязнены или электродвигатель перегорел. Очистить подшипники или заменить вентилятор. o Предохранитель перегорел. Заменить предохранитель
НЕТ ПИТАНИЯ	<ul style="list-style-type: none"> • Ток от электросети не достигает контроллера. o Распространение пламени обратно и отключение электропитания термостатом. Возможные причины – плохая тяга, слишком много золы в горелки или котле или плохой процесс горения. Улучшить тягу, удалить золу, использовать только качественные пеллеты. Плохое сгорание может быть объяснено большим объемом пеллет (тяжелыми пеллетами) или плохим воздушным потоком. Измените PAR23 "тяжелее". o Общее прекращение подачи электроэнергии. Подождать до возобновления. Перезапустить горелку.
ПЕРЕГРЕВ	<ul style="list-style-type: none"> • Внутренняя температура горелки превысила значение, установленное в меню настроек. Возможно распространение пламени обратно. • Плохое соединение датчика температуры. Проверить и исправить, если требуется o Недостаточный приток свежего воздуха в котельную o Тяга в неверном направлении. Обеспечить наличие свежего воздуха и исправить тягу.

ОШИБКА РЕШЕТКИ	<ul style="list-style-type: none"> •Сверхток мотора привода решеток превысил значение, установленное в PAR47, и сработала защита от сверхтока. Решетка для удаления золы заблокирована до достижения крайней точки. Устранить причину. Винт мотора загрязнен и перестал вращаться. Очистить винт.
Экран пустой, горит фоновая подсветка	<ul style="list-style-type: none"> • Ошибка контроллера или экрана. o Заменить соответствующий компонент. •Плохой контраст экрана. Контраст можно отрегулировать с помощью маленькой отвертки поворачивая резистор CONTR на нижней части контроллера. В одной крайней точке экран ничего не показывает, а в другой крайней точке экран заполнен черными прямоугольниками.
Экран пустой, фоновая подсветка не горит	<ul style="list-style-type: none"> • Отсутствует питание от электросети. o Предохранитель F5 перегорел (только для контроллера версии SBB 3.2). Заменить предохранитель.

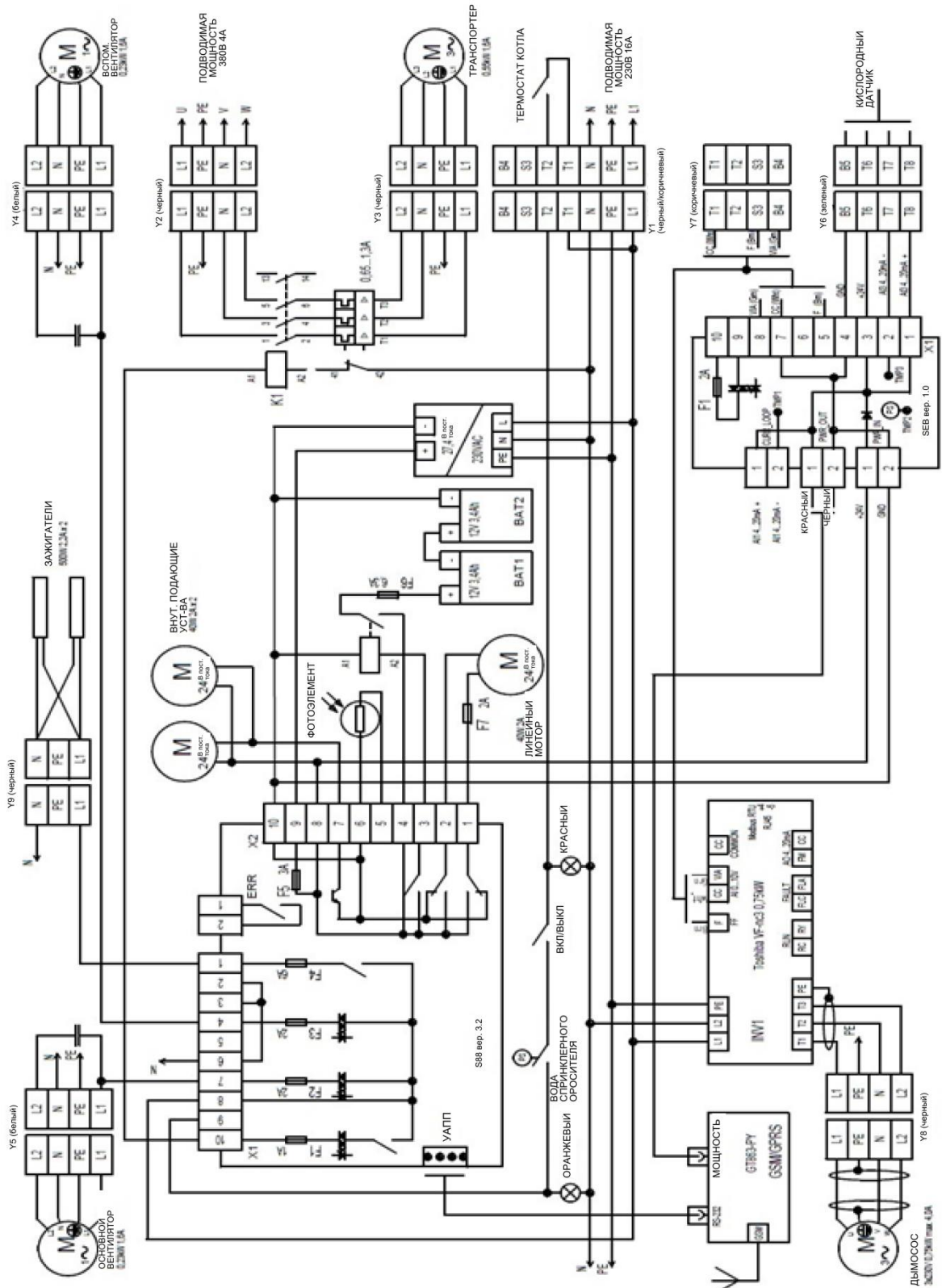
Приложение 1. Алгоритм смены статуса горелки

Таблица 24 Алгоритм смены статуса

Статус	Следующий статус	Условия изменения
ГОТОВНОСТЬ	ТЕСТИРОВАНИЕ	Включение термостата котла.
ТЕСТИРОВАНИЕ	ЗАГРУЗКА	Все тесты успешно пройдены.
	ОШИБКА БАТАРЕИ	Напряжение батарей менее 24 В под нагрузкой.
	ОШИБКА ВЕНТИЛЯТОРА	Вентилятор не доходит до 40 об/с.
	ОШИБКА УРОВНЯ	Датчик уровня обнаружил пеллеты в подающем устройстве.
ЗАГРУЗКА	ЗАЖИГАНИЕ	Подающее устройство совершает вращение со скоростью 40 об/мин (PAR24).
	НЕТ ПЕЛЛЕТ	Максимальное время загрузки (5 мин нормальное или 20 минут начальное) прошло.
	ОКОНЧАНИЕ СЖИГАНИЯ	Обнаружено постороннее пламя. Перезапуск ЗАГРУЗКИ.
ЗАГРУЗКА 2	ЗАЖИГАНИЕ	Предыдущим состоянием было зажигание и подающее устройство выполнило 3 оборота.
	ПОДЖОГ	Предыдущим состоянием было поддержание пламени и подающее устройство выполнило 3 оборота.
ЗАЖИГАНИЕ	ПОДЖОГ	Датчик пламени обнаружил пламя.
	ЗАГРУЗКА 2	Максимальное время зажигания 255 сек прошло и загрузка 2 не выполнена.
	ОШИБКА ЗАЖИГАНИЯ	Максимальное время зажигания 255 сек прошло и загрузка 2 выполнена .
ПОДЖОГ	ГОРЕНИЕ	3 цикла поджога по 40 сек выполнены и непрерывное пламя в течение 10 секунд обнаружено.
	ЗАГРУЗКА 2	Циклы поджога выполнены и пламя НЕ обнаружено и загрузка 2 НЕ выполнена.

	НЕ ГОРИТ	Циклы поджога выполнены и пламя НЕ обнаружено, а загрузка 2 выполнена.
РАЗОГРЕВ	ГОРЕНИЕ	Пеллеты сжигаются, постепенно добавляется мощность для замедления разогрева керамической плитки камеры сгорания, чтобы минимизировать их тепловую нагрузку и тем самым продлить срок их эксплуатации.
ГОРЕНИЕ	ОКОНЧАНИЕ СЖИГАНИЯ	Термостат котла НЕ включен. (ПОДДЕРЖАНИЕ ПЛАМЕНИ НЕ разрешено).
	ПОДДЕРЖАНИЕ ПЛАМЕНИ	Термостат котла НЕ включен. (ПОДДЕРЖАНИЕ ПЛАМЕНИ в режиме АВТО).
	КОНЕЦ ГОРЕНИЯ	Максимальное время непрерывного сжигания (4 часа) прошло.
	КОНЕЦ ГОРЕНИЯ-> ПРОДУВ->ОШИБКА УРОВНЯ	Непрерывное определение уровня топлива во время 8 вращений подающего шнека.
	КОНЕЦ ГОРЕНИЯ-> ПРОДУВ->НЕТ ПЕЛЛЕТ	Уровень топлива не определен в течение 4 мин.
	НЕ ГОРИТ	Пламя не обнаружено в течение более 2 минут.
ПОДДЕРЖАНИЕ ПЛАМЕНИ	ЗАГРУЗКА 2	Термостат котла включен.
	КОНЕЦ ГОРЕНИЯ	Максимальное время ПОДДЕРЖАНИЯ ПЛАМЕНИ (1 час) прошло.
КОНЕЦ ГОРЕНИЯ	ПРОДУВ	Пламя не определено в течение 1 минуты и термостат котла выключен.
	ГОРЕНИЕ	Термостат котла включен, подающий шнек выполнил менее 8 оборотов и предыдущим состоянием было ГОРЕНИЕ.
ПРОДУВ	ГОТОВНОСТЬ	Окончание сжигания. Подающий шнек выполнил 15 + 10 оборотов и достигнуто время продува в 60 сек
	ОСТАНОВ	Пламя не обнаружено в течение 1 минуты и горелка не включилась.
	НЕ ГОРИТ	При статусе ГОРЕНИЕ, пламя отсутствует более 1 минуты.
	ОШИБКА УРОВНЯ	При статусе ГОРЕНИЕ уровень топлива на входе подающего устройства не снижается.
	НЕТ ГРАНУЛ	Пеллеты на входе подающего устройства не обнаружены.
НЕТ ЭЛЕКТР.	ГОТОВНОСТЬ	Электропитание присутствует и термостат котла выключен.
	ОСТАНОВ	Электропитание присутствует и горелка не включена.
	ГОРЕНИЕ	Если статус до «Нет электр.» был «ГОРЕНИЕ» и статус «Нет ЭЛЕКТР» продолжается не более 5 мин.

7 Приложение 2. Схема электрических соединений



8 Приложение 3. Плата контроллеров

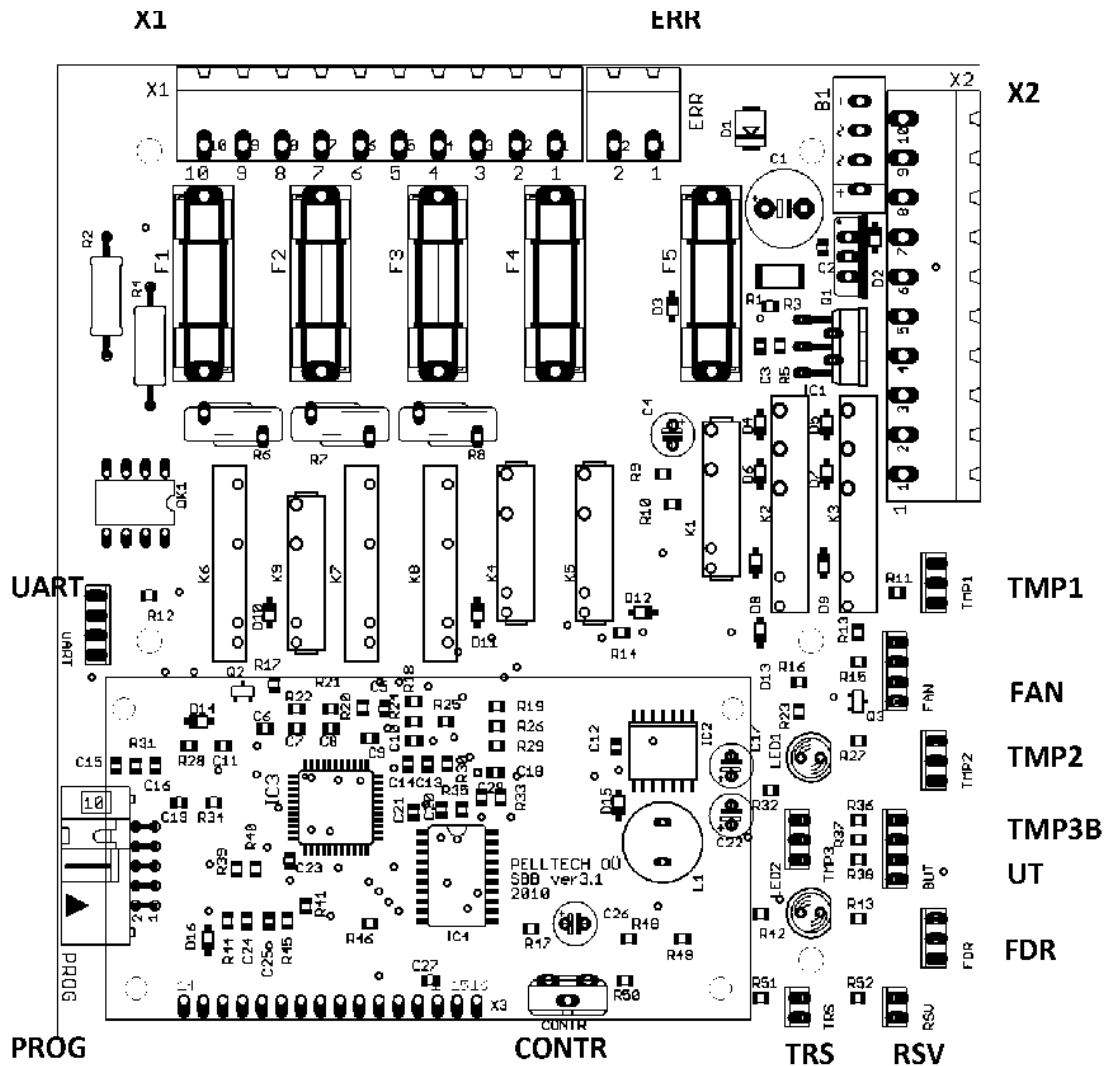


Рисунок 14 Плата контроллеров

- | | |
|---|---|
| X1 – Разъем №1 | RSV – Приемник сигнала датчика уровня (белый) |
| ERR – вывод ошибки | TRS – Передатчик сигнала датчика уровня (синий) |
| X2 – Разъем №2 | CONTR – регулировка контраста монитора |
| TMP1 – Датчик температуры шнека | PROG – Программируемый вывод |
| FAN – Датчик вращения вентилятора | UART - RS232 соединитель модема |
| TMP2 – Соединение с TMP3 на внешней плате | |
| TMP3 - Соединение с TMP3 на внешней плате | |
| BUT – Соединитель кнопки управления | |
| FDR – Датчик вращения шнека | |

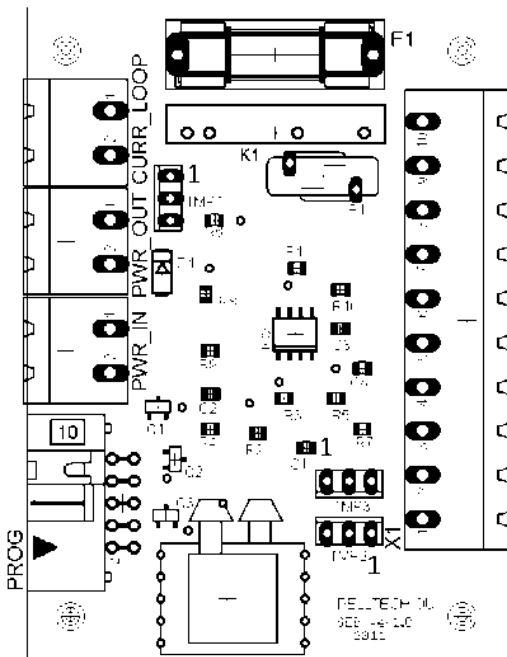
Таблица 25 Зажимы соединителя X1 и X2 на плате контроллеров

Описание		X2	Описание	
1	ТЭН-зажигатель	1	Удаление золы -	
2	ТЭН-зажигатель	2	Удаление золы +	
3	N	3	Положительный зажим батареи	
4	Дымосос	4	Отрицательный зажим батареи	
5	Силовой трансформатор	5	Датчик пламени	
6	Силовой трансформатор	6	Датчик пламени	
7	Вентилятор	7	Внутренний шнек - (черный)	
8	L	8	Внутренний шнек + (красный)	
9	Термостат	9	Силовой трансформатор	
10	Внешний шнек	10	Силовой трансформатор	

Таблица 26 Предохранители

Характеристики	Функция
F1 0.5А мгновен. действия	Внешний шнек
F2 0.5А мгновен. действия	Вентилятор
F3 0.5А мгновен. действия	Дымосос
F4 3А мгновен. действия	ТЭН-зажигатель
F5 2А мгновен. действия	Контроллер и мотор шнека

Таблица 27 Зажимы соединителя X1 и X2 платы расширения



X1	Описание
1	Лямбда +
2	Лямбда -
3	+27.2 В
4	Заземление
5	Преобразователь F
6	-
7	Преобразователь СС
8	Преобразователь VIA
9	-
10	-

PWR_Inlet – вход питания
PWR_out – выход питания
CURR_loop – токовая петля
PROG - программа

Рисунок 15 Плата расширения

9 Приложение 4. Таблица параметров

PV500

PAR №	Наименование параметра	Описание	Ед	по умолч	мин	макс
PAR1	ВЕНТИЛЯТОР@160	Скорость вентилятора при 1 уровне мощности	об/с	28	15	50
PAR2	ВЕНТИЛЯТОР@240	Скорость вентилятора при 2 уровне мощности	об/с	32	15	50
PAR3	ВЕНТИЛЯТОР@320	Скорость вентилятора при 3 уровне мощности	об/с	34	15	50
PAR4	ВЕНТИЛЯТОР@400	Скорость вентилятора при 4 уровне мощности	об/с	37	15	50
PAR5	ВЕНТИЛЯТОР@480	Скорость вентилятора при 5 уровне мощности	об/с	40	15	50
PAR6	ВЕНТИЛЯТОР@560	Скорость вентилятора при 6 уровне мощности	об/с	42	15	50
PAR7	ЗАПУСК ВЕНТИЛЯТОРА	Скорость вентилятора при ТЕСТИРОВАНИИ	%	190	80	240
PAR8	ВЕНТИЛЯТОР@ЗАЖИГАНИЕ	Скорость вентилятора при ЗАЖИГАНИИ и ПОДЖОГЕ	об/с	25	20	35
PAR9	ВЕНТИЛЯТОР@ОКОНЧАНИЕ СЖИГАНИЯ	Скорость вентилятора при ПРОДУВЕ	об/с	20	10	40
PAR10	ВЕНТИЛЯТОР@ПОДДЕРЖАНИЕ ПЛАМЕНИ	Скорость вентилятора при ПОДДЕРЖАНИИ ПЛАМЕНИ	об/с	10	7	14
PAR11	ПОДДЕРЖАНИЕ ПЛАМЕНИ ВКЛ	Функция ПОДДЕРЖАНИЕ ПЛАМЕНИ активируется, если два следующих подряд статуса ГОТОВНОСТЬ были меньше, чем установленное значение в данном параметре. Применяется только в режиме АВТО	мин	15	5	30
PAR12	ПОДДЕРЖАНИЕ ПЛАМЕНИ ВЫКЛ	Максимальное время в течение которого горелка поддерживает пламя. Функция ПОДДЕРЖАНИЕ ПЛАМЕНИ должна быть установлена на АВТО.	мин	60	30	90
PAR13	МИН МОЩНОСТЬ	Минимальный уровень мощности, до которого горелка снижает мощность на выходе. Применяется только в режиме АВТО	кВт	160	160	480
PAR14	МАКС МОЩНОСТЬ	Максимальный уровень мощности, до которого горелка повышает мощность на выходе. Применяется только в режиме АВТО	кВт	480	160	560
PAR15	УВЕЛИЧЕНИЕ МОЩНОСТИ	Временные рамки, в которых горелка повышает уровень мощности на один уровень, если состояние ГОРЕНИЕ продолжается дольше значения, установленного в данном параметре. Применяется только в режиме АВТО	мин	30	2	120
PAR16	СНИЖЕНИЕ МОЩНОСТИ	Временные рамки, в которых горелка снижает уровень мощности на один уровень, если состояние ГОРЕНИЕ продолжается меньше значения, установленного в данном параметре. Применяется только в режиме АВТО	мин	30	15	60
PAR17	ЦИКЛ ВВЕРХ	Темп поэтапного повышения уровня мощности до заданного	мин	2	0	3
PAR18	ЦИКЛ ВНИЗ	Темп поэтапного снижения уровня мощности до заданного	мин	2	1	3
PAR21	ОБЫКНОВЕННЫЕ ПЕЛЛЕТЫ	Определяет сколько грамм пеллет передает шнек в камеру сгорания за один полный оборот, при ОБЫКНОВЕННЫХ ПЕЛЛЕТАХ т.е. при выборе обычного веса пеллет	г/об	160	120	200
PAR22	ЛЕГКИЕ ПЕЛЛЕТЫ	Определяет сколько грамм пеллет передает шнек в камеру сгорания за один полный оборот, при ЛЕГКИХ ПЕЛЛЕТАХ т.е. при выборе веса пеллет легче чем обычный	г/об	150	120	200

PAR23	ТЯЖЕЛЫЕ ПЕЛЛЕТЫ	Определяет сколько грамм пеллет передает шнек в камеру сгорания за один полный оборот, при ТЯЖЕЛЫХ ПЕЛЛЕТАХ т.е. при выборе веса пеллет тяжелее чем обыкновенный	г/об	170	120	200
PAR24	ЗАГРУЗКА ШНЕКА	Количество оборотов шнека в состоянии ЗАГРУЗКА	об	40	20	80
PAR25	ЗАГРУЗКА ШНЕКА 2	Количество оборотов шнека в состоянии ЗАГРУЗКА 2	об	3	1	8
PAR26	КОНЕЦ ГОРЕНИЯ ЗАГРУЗКА	Количество оборотов шнека в состоянии КОНЕЦ ГОРЕНИЯ	об	70	20	120
PAR27	ПРОДУВ	Время ПРОДУВА ВЕНТИЛЯТОРА после затухания пламени	сек	60	30	250
PAR30	ВЕНТИЛЯТОР 2	Управление вспомогательным вентилятором ВКЛ/ВЫКЛ (не используется в PV500b)	1/2	3	3	3
PAR31	ВЕНТИЛЯТОР@160	Скорость вспомогательного вентилятора при 1 уровне мощности	об/с	20	5	80
PAR32	ВЕНТИЛЯТОР@240	Скорость вспомогательного вентилятора при 2 уровне мощности	об/с	25	5	80
PAR33	ВЕНТИЛЯТОР@320	Скорость вспомогательного вентилятора при 3 уровне мощности	об/с	32	5	80
PAR34	ВЕНТИЛЯТОР@400	Скорость вспомогательного вентилятора при 4 уровне мощности	об/с	39	5	80
PAR35	ВЕНТИЛЯТОР@480	Скорость вспомогательного вентилятора при 5 уровне мощности	об/с	41	5	80
PAR36	ВЕНТИЛЯТОР@560	Скорость вспомогательного вентилятора при 6 уровне мощности	об/с	43	5	80
PAR38	БАЗА ВЕНТИЛЯТОРА 2	Изменяемое количество воздушного потока от вспомогательного вентилятора при скорости дымососа на всех уровнях мощности	%	100	65	140
PAR39	ВЕНТИЛЯТОР 2 МИН	Минимальная скорость вспомогательного вентилятора	об/с	7	5	20
PAR40	УРОВЕНЬ ФОТОЭЛЕМЕНТА	Чувствительность датчика пламени. Более высокое число означает, что пламя обнаружено при меньшем свете	%	84	50	100
PAR41	ВРЕМЯ ПОДЖОГА	Продолжительность одного цикла ПОДЖОГА	сек	40	30	80
PAR42	ЦИКЛ ПОДЖОГА	Количество циклов ПОДЖОГА . Общая продолжительность циклов предварительного сжигания является продолжительность одного цикла умноженная на количество циклов	Х	3	1	4
PAR46	СИЛА ТОКА ШНЕКА	Предварительно установленные настройки силы тока мотора шнека. Порог защиты от высокого тока	А	5	1	9,9
PAR47	СИЛА ТОКА РЕШЕТОК	Порог защиты от высокого тока мотора решеток	А	2	0,2	3
PAR48	ЦИКЛ ОЧИСТКИ	Предварительно установленный интервал между двумя циклами очистки (0=ОЧИСТКА ОТКЛЮЧЕНА)	мин	60	0	250
PAR50	ОШИБКА РЕЛЕ	Функция выбора вывода ошибки	1/2	1	1	5
PAR52	ПОДСЧЕТ СМС	Выбор количества телефонных номеров для отправки предупреждения SMS	Х	3	0	5
PAR53	ТИП ДАТЧИКА ТЕМПЕРАТУРЫ	Определяет тип датчика температуры, подключенный к соединителю TMP1	-	0	0	7
PAR54	УРОВЕНЬ ТЕМПЕРАТУРЫ	Заданное значение датчика температуры подключенного к TMP1	°С	70	30	240
PAR55	ТЕМП ГИСТ	PAR54 максимальное задаваемое значение гистерезиса	°С	5	2	10
PAR58	БАЗОВАЯ ЧАСТОТА	Частота сети	Гц	50	45	63
PAR60	ТИП ДЫМОСОСА	ВКЛ/ВЫКЛ дымососа 0=ВКЛ; 2=ВЫКЛ	-	1	0	2
PAR61	НАСТРОЙКА ТЯГИ	Предварительно заданное значение тяги	-Па	8	0	250
PAR62	ОШИБКА ТЯГИ	Ошибка дымососа	+Па	10	0	20
PAR63	ОСНОВНАЯ ТЯГА	Калибровочное значение датчика тяги	%	110	50	150

PAR66	ТИП КИСЛОРОДА	Тип датчика кислорода: 0 Нет датчика 1 4..25 мА=0..25% 2 4..20 мА=0..20%		0	0	2
PAR67	НАСТРОЙКИ КИСЛОРОДА	Заданное значение содержания кислорода	%	6	4	12
PAR70	ВРЕМЯ РАЗОГРЕВА	Время начального нагрева для горелок с керамической камерой сгорания	мин	20	0	60
PAR71	МОЩНОСТЬ НАГРЕВА	Начальная мощность нагрева для горелок с керамической камерой сгорания	кВт	4	1	10
PAR99	ТИП ГОРЕЛКИ	Выбор модели горелки. Программное обеспечение неверно выбранной модели работает некорректно! Сброс настроек.	-	500	20а	1М

10 Приложение 5. Список статусов

Статус	Внешний шнек	Подающий шнек	Вентилятор	ТЭН-зажигатель
ГОТОВНОСТЬ	-	½ об / 127с	-	-
ТЕСТИРОВАНИЕ	-	2 об	Максимум /10 сек	-
ЗАГРУЗКА	По уровню	21* об	-	30...60 sec
ЗАГРУЗКА 2	-	3* об	об_зажиг	-
ЗАЖИГАНИЕ	-	-	об_зажиг	30с вкл/20 с выкл
ПОДЖОГ	-	-	об_зажиг	-
ГОРЕНИЕ	По уровню	По уровню	По мощности	-
ПОДДЕРЖАНИЕ ПЛАМЕНИ	По уровню	½ об / 127с	об_удерж	-
ОКОНЧАНИЕ СЖИГАНИЯ	-	По мощности	По мощности	-
ОКОНЧАНИЕ ПРОДУВА	-	-	об_окончание	-
ОСТАНОВ	-	½ об / 127с	-	-
НЕТ ПЕЛЛЕТ	-	½ об / 127с	-	-
НЕТ ПЛАМЕНИ	-	½ об / 127с	-	-
ПЕРЕГРЕВ	-	½ об / 127с	-	-
ОШИБКА ЗАЖИГАНИЯ	-	½ об / 127с	-	-
ОШИБКА УРОВНЯ	-	½ об / 127с	-	-
ОШИБКА ПОДАЧИ	-	½ об / 127с	-	-
ОШИБКА ВЕНТИЛЯТОРА	-	½ об / 127с	-	-
НИЗКИЙ ЗАРЯД БАТАРЕИ	-	½ об / 127с	-	-
ОТСУТСТВИЕ ПИТАНИЯ	-	½ об / 127с	-	-

11 Приложение 6. Список Языков

Язык	
ENG	Английский
ESP	Испанский
EST	Эстонский
FIN	Финский
FRA	Французский
GER	Немецкий
GRE	Греческий
HRV	Хорватский
LTU	Литовский
LVA	Латвийский
NLD	Датский
PRT	Португальский
RUS	Русский
SLO	Словенский
SRB	Сербский
SVK	Словацкий
SWE	Шведский



Гарантия

Объектами, покрываемыми гарантией в данной связи являются горелка для пеллет PV500 и шнек, поставляемый в комплекте.

Производитель предоставляет гарантию на 2 года с даты продажи на горелку PV500 и шнек, поставляемый в комплекте.

Исключением является зажигательный элемент (ТЭН-зажигатель), на данное изделие срок гарантии составляет 1 (один) год.

Гарантия действует, если пользователь не вносил изменения в конструкцию и настройки горелки.

Гарантия не охватывает дефекты, нанесенные по причине аварии, использования не по целевому назначению, нарушений, неправильной установки или эксплуатации, недостаточной предосторожности, ненадлежащего ремонта, потери деталей, повреждений, попытки ремонта неутвержденным персоналом, неисправностей электросети или использования некачественного топлива.

Гарантия действительна, только если нижняя часть гарантийного талона заполнена, отправлена или предоставлена в офис компании Pelltech OU, Sara tee 3, Peetri, Rae vald, 75312 Harjumaа ESTONIA (Эстония)

Тел. + 372 677 5277

www.pelltech.ee

info@pelltech.ee



Пеллетная горелка PV500 (DK9591A1)

Гарантийный талон

Модель горелки	PV500
Номер продукта
Дата продажи
Дата установки/запуска в эксплуатацию
Контактные данные владельца	ФИО и подпись специалиста по установке
Имя
Телефон
Город/поселок	
Улица/дом	
..... Линия отреза!

Модель горелки	PV500
Номер продукта
Дата продажи
Дата установки/запуска в эксплуатацию
Контактные данные владельца	ФИО и подпись специалиста по установке
Имя
Телефон
Город/поселок	
Улица/дом	

Гарантия действительна, только если нижняя часть гарантийного талона заполнена, отправлена или предоставлена в офис компании Pelltech OU, Sara tee 3, Peetri, Rae vald, 75312 Harjumaа ESTONIA (Эстония)

Тел. + 372 677 5277
www.pelltech.ee
info@pelltech.ee