

**ТЕХНИЧЕСКИЙ ПАСПОРТ
ИНСТРУКЦИЯ к УСТАНОВКЕ и ЭКСПЛУАТАЦИИ**

**солнечных коллекторов SUNSYSTEM
ПЛОСКОГО КОЛЛЕКТОРА серии PK SL AL
с целостным алюминиевым абсорбером**

модель:

номер серии:

версия 01/SRCC-2-2011/

„НЭС - Новые Энергетические Системы“ ООО
Шумен, 9700, бул. „Мадара“, № 12
тел.: +359 54 874 555; +358 54 874 545
факс: +359 5454 874 556
e-mail: ftrade@sunsystem.bg
www.sunsystem.bg

Содержание

| | |
|----------------------------------------------------------------------------------------------------------------------|----|
| 1. Объяснение значений символов и указание к безопасности..... | 3 |
| 1.1. Требования к месту установки солнечного коллектора | 3 |
| 1.2.1. Указания установщику..... | 3 |
| 1.2.2. Указания потребителю установки..... | 4 |
| 2. Общие данные PK SL AL | 5 |
| 3. Описание коллекторов PK SL AL | 5 |
| 4. Транспорт и доставка | 6 |
| 5. Защита от молний | 6 |
| 6. Подключение коллекторов в коллекторное поле 20 кв м | 6 |
| 7. Потеря давления | 7 |
| 8. Рекомендуемый угол наклона во время установки коллектора | 7 |
| 9. Защита от замерзания. | 7 |
| 10. Профилактика и уход | 8 |
| 11. Установка солнечных коллекторов PK SL AL как часть ЦЕНТРАЛЬНОЙ СОЛНЕЧНОЙ СИСТЕМЫ С ВЫНУЖДЕННОЙ ЦИРКУЛЯЦИЕЙ | 8 |
| 12. Допустимая масса снежного товара и допустимая средняя скорость ветра | 9 |
| 13. Установка | 9 |
| 14. Важные рекомендации во время установки коллектора..... | 10 |
| 15. Гарантийные условия..... | 11 |
| 16. Технические характеристики..... | 14 |
| 17. Рециклирование и выбрасывание..... | 15 |

1. Объяснение значений символов и указание к безопасности

1.1. Требования к месту установки солнечного коллектора

Настоящая инструкция содержит важную информацию о безопасной и правильной установке, пуске в эксплуатацию, безаварийном обслуживании и содержании солнечного коллектора.

Солнечный коллектор можно применять для производства горячей воды и для оказания помощи отопительной инсталляции только тем образом, который описан в настоящей инструкции.


Производитель не несет ответственности за последствия, возникшие вследствие несоблюдения настоящей инструкции.

Обратите внимание на данные о типе коллектора, обозначенном на производственной наклейке, и на технические данные, чтобы обеспечить правильную эксплуатацию изделия.


1.2.1. Указания установщику


При установке и эксплуатации необходимо соблюдать специфические для данного государства предписания и нормы:


- местные строительные распоряжения об установке коллектора на здание – вес сооружения необходимо соотносить с конструкцией здания, на которое его следует устанавливать;

| | |
|-----------------------------------------------------------------------------------|----------------------------------------------------------------------------------------------------------------------------------------------------------------------------------------------------------------|
|  | Укрепление стойки должно быть в соответствии с местными распоряжениями и нормами устойчивости на ветер и/или снежной массы (в случае необходимости предпринять меры привести их в соответствие с требованиями) |
|-----------------------------------------------------------------------------------|----------------------------------------------------------------------------------------------------------------------------------------------------------------------------------------------------------------|

- распоряжения и нормы безопасности – необходимо применять защитные перчатки, очки и одежду, а сооружение необходимо крепко прикреплять к зданию.

| | |
|-------------------------------------------------------------------------------------|-------------------------------------------------|
|  | Используйте только оригинальные части SUNSYSTEM |
|-------------------------------------------------------------------------------------|-------------------------------------------------|

| | |
|-------------------------------------------------------------------------------------|-------------------------------------------------------------------------------------------------------------------------------------------------------------------------------------------------------------------------------------------------------------------------------------------------------------------------------------------------------------------------------------------------------------------------------------------------------|
|  | ОПАСНОСТЬ повреждения здания или поранения при падении. Вес коллектора/коллекторов необходимо соотносить с конструкцией здания, а именно: необходимо распределить вес, крепко и надежно закрепить стойку коллектора к крыше/фасаду здания. Рекомендуем оцепить район во время установки и воздвигнуть перегородки на крыше, предохраняющие от оползания снежной массы. Несоблюдение этих рекомендаций может привести к фатальным последствиям. |
|-------------------------------------------------------------------------------------|-------------------------------------------------------------------------------------------------------------------------------------------------------------------------------------------------------------------------------------------------------------------------------------------------------------------------------------------------------------------------------------------------------------------------------------------------------|

| | |
|-------------------------------------------------------------------------------------|--------------------------------------------------------------------------------------------------------------------------------------------------------------------------------------------------------------------------------------------------------------------------------------------------------------------------------------------------------------------------------------------------------------------------------------------------------------------------------------------------------------------|
|  | ОПАСНОСТЬ поранения, ожога при установке и профилактике солнечного коллектора: - при соприкосновении к разбитому стеклу/к поломанной вакуумной трубе - при соприкосновении к функционирующему коллектору из-за его высокой температуры. Рекомендуем применение защитных средств – перчаток, очков, одежды. Установку и профилактику коллекторов необходимо осуществлять рано утром. Пока коллектор холоден, его можно накрыть брезентом, чтобы избежать его нагревание прямым солнечным светом. |
|-------------------------------------------------------------------------------------|--------------------------------------------------------------------------------------------------------------------------------------------------------------------------------------------------------------------------------------------------------------------------------------------------------------------------------------------------------------------------------------------------------------------------------------------------------------------------------------------------------------------|



ОПАСНОСТЬ пожара из-за накопленного мусора (сухих листьев, нилона, бумаги) рядом с горячими частями коллекторов. Рекомендуем регулярно проверять и чистить места, где установлены коллекторы.



ОПАСНОСТЬ поскользнуться, упасть. В большинстве случаев коллекторы устанавливают в трудно доступные и опасные места. Рекомендуем осуществлять установку и обслуживание только уполномоченному сервису при соблюдении всех мер безопасности.

1.2.2. Указания потребителю установки



ВНИМАНИЕ! Опасность поранения / повреждения установки из-за некомпетентной эксплуатации

- Солнечный коллектор могут обслуживать только лица, которые ознакомлены с инструкциями для применения.
- Запрещены любые конструктивные или технологические изменения и перестройки коллектора.

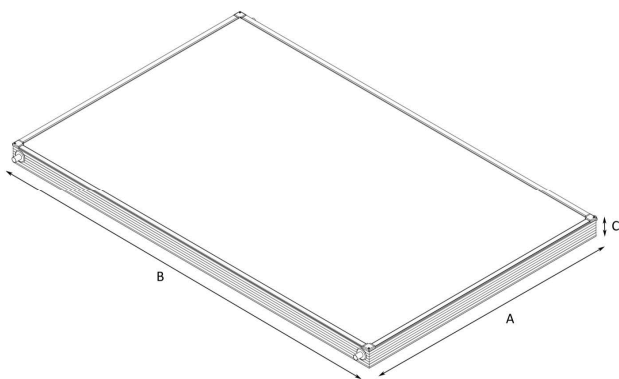
Правила безопасности во время эксплуатации потребителем:

- Эксплуатируйте солнечный коллектор только для производства горячей воды для бытовых нужд или для оказания помощи отоплению в соответствии с описанными в настоящей инструкции указаниями для эксплуатации.
- Обслуживание и осуществление поправок необходимо осуществлять только лицам, уполномоченным для этого, обладающим необходимой квалификацией и оборудованием для установки таких сооружений.

2. Общие данные панели-коллектора PK SL AL

Табл. 1

| МОДЕЛЬ | Покрытие абсорбера | РАЗМЕРЫ АхВхС (мм) | ВЕС, пустой коллектор (кг) | бъем теплоносителя (л) | Максимальное рабочее давление (bar) |
|---------------------------------|--------------------------------------|-----------------------|-------------------------------------|------------------------------|-------------------------------------------|
| PK SL AL 2,00 м ² | Алюминий Селлективное покрытие | 1010x1980x86 | 34 | 1,75 | 10. |
| PK SL AL -2,4 м ² | Алюминий Селлективное покрытие | 1230x1930x86 | 43 | 2,03 | 10. |



Это руководство действительно для всех коллекционеров размерами, указанными выше со стандартным профилем толщиной 86 мм и 100 мм.

Схема 1

3. Описание коллекторов

Солнечные коллекторы PK SL AL проектированы для работы как часть термосифонных солнечных систем или как часть центральной системы с вынужденной циркуляцией служащие для обогрева бытовой горячей воды, отопления, кондиционирования воздуха и подогрева воды в бассейнах.

Коллекторы снабжены высокоселективной алюминиевой абсорбирующей поверхностью, медными штрангами и коллекторными трубами, прозрачным закаленным стеклом типа mistlite, изоляцией из минеральной ваты и алюминиевой рамкой.

Для всех плоских солнечных коллекторов PK SL AL существует возможность подключения к другим видам абсорбирующим поверхностям как целый селективный медный абсорбер, покрашенные в черный цвет медные деликатные, целый покрашенный в черном алюминиевый абсорбер и другие решения в соответствии с требованиями клиентов.

Плоские солнечные коллекторы с селективной абсорбирующей поверхностью реализуют более высокую эффективность во время метеорологических условий с диффузной солнечной радиацией. Жидкий незамерзающий теплоноситель является абсолютной необходимостью.

4. Транспорт и доставка

Коллекторы упакованы в картонных коробках или стрейч-фольгой, с картоном на стекле и с твердым стиропором в углах и их всегда нужно транспортировать в вертикальном положении.

Транспортировка коллекторов производится на паллетах – по желанию клиента, располагаем специальными паллетами для горизонтальной упаковки.

Схема 2



Во время установки, придерживайте верхнюю картонную плоскость или полимерную фольгу на месте до момента наполнения отопительного круга переносящей тепло жидкостью.

5. Защита от молний

Используйте медный провод 16 мм для подключения коллекторов (их металлических частей) к системе защиты от молний, если такая есть в наличии, или заземлите их к заземляющему контуру, используя провод с таким же размером. Разводка этого провода должна всегда находиться вне здания.

6. Подключение коллекторов в коллекторное поле 20м²

Для коллекторов PK SL AL -2,00м² и PK SL AL -2,4м² оптимальным является расположение в пяти стрингерах, подключенных параллельно максимум с двумя коллекторами в одном стрингере (ряду), подключенные последовательно. Для средиземноморских стран все коллекторы должны быть подключены параллельно с целью предотвращения по мере возможности перегрева летом. Используйте месинговые фитинги для медной трубы Ø 22 и медную трубную разводку с подходящей изоляцией, чтобы сделать все связки. Коллекторы доставляются с гладкой медной трубой Ø 22 без нареза или соединительных муфт.

Схема 3

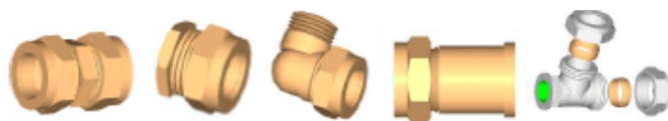
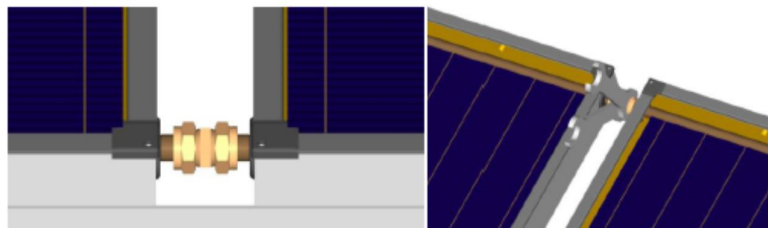


Схема 4

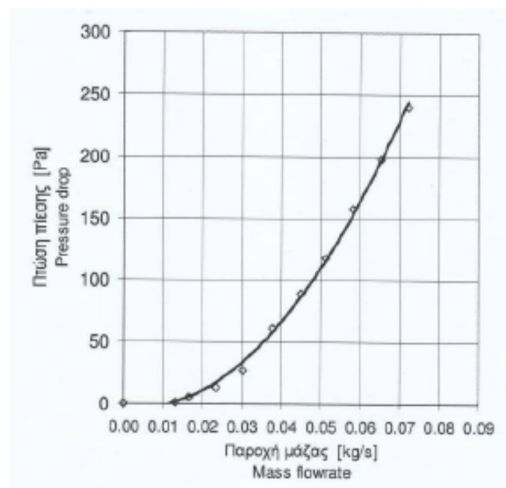
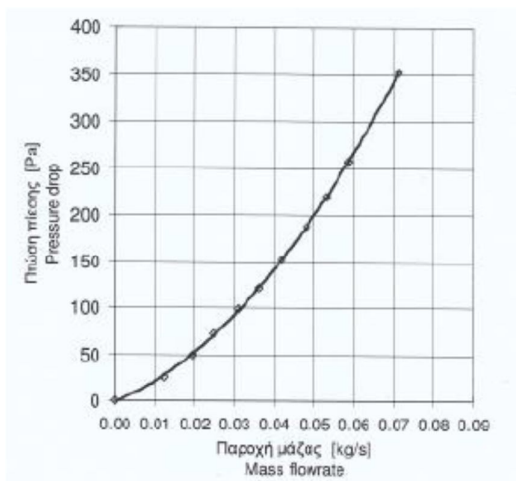


ВНИМАНИЕ: Когда закручиваете фитинги для соединения коллекторов (плагины, муфты наконечники и т.д.), используйте контролируемое усилие во избежание повреждения связей коллекторной трубы внутри самого коллектора.

7. Потеря давления

Чтобы размерить циркуляционный насос, в соответствии со следующими таблицами, показывающими спад давления по отношению к потоку теплоносителя, нужно взять во внимание схемы ниже:

Схема 5. Диаграмма потери давления в коллекторах PK SL AL 2,0 и 2,4



8. Рекомендуемый угол наклона во время установки коллектора

Угол (установки) коллектора по отношению к горизонту должен соответствовать географической широте местоположения плюс 5°. При таком угле достигается максимальная круглогодичная эффективность.

В случае затруднений при соблюдении вышеуказанного правила, попробуйте сохранить наклон между 30° и 50°, чтобы воспользоваться минимальной круглогодичной эффективностью (для мест с географической широтой около 40°).

9. Защита от замерзания.

Чтобы защитить от замерзания коллектора (при закрытом кругу системы) рекомендуется применение пропилен гликоля /PG/ в качестве теплоносителя, со следующим соотношением с водой:

Табл. 2

| PG /Пропилен-гликоль/: Вода | Точка замерзания |
|-----------------------------|------------------|
| 20% : 80% | - 7 °С |
| 30% : 70% | - 13 °С |
| 40% : 60% | - 23 °С |
| 50% : 50% | - 34 °С |



В случае, если выберете воду в качестве теплоносителя, рекомендуется включить к системе контроллер, поддерживающий функцию против замерзания рабочего теплоносителя-воды.

10. Профилактика и уход

Коллекторы требуют минимального ухода и обслуживания, как это в обобщенном виде указано ниже.

Каждые два года необходимо предпринимать следующие действия:

- I. Проверяйте все ли крепежные винты стоек и винты держателей коллекторов хорошо натянуты. Если нет, натяните их правильно или замените их, если это необходимо.
- II. Очищайте стекло плоских коллекторов от пыли, чтобы повысить эффективность.
- III. Проверяйте уровень теплоносителя и наполняйте систему, если это необходимо со стороны самой верхней ее точки (обезвоздушивательного пункта) или примените другой подходящий метод.
- IV. Произведите проверку на утечки в коллекторах и соединениях.
- V. Проверьте повторно наклон коллекторов, во избежание образований воздушных пробок.

11. Установка солнечных коллекторов PK SL AL как часть ЦЕНТРАЛЬНОЙ СОЛНЕЧНОЙ СИСТЕМЫ С ВЫНУЖДЕННОЙ ЦИРКУЛЯЦИЕЙ

11.1. Инструкции безопасности

- В случае использования лестницы, проверьте ее на повреждения, поставьте ее на прочной крепкой поверхности под наклоном $\approx 70^\circ$. Для максимальной безопасности, используйте ремни безопасности.
- Рекомендуем человеку устанавливающему коллектор, носить защитные перчатки, защитную обувь и каску. Также в некоторых случаях существует необходимость носить и защитные очки.
- В случае, если объект установки находится поблизости электрических проводов, соблюдайте безопасное расстояние (минимум пять метров), подходите с максимальным вниманием при обращении с длинными элементами стоек, или с инструментами, используемыми для установки.

11.2. Выбор зоны установки

Проведите консультацию со строителем здания, выдержит ли крыша вес коллекторов, когда они наполнены водой и потребуйте письменное подтверждение. Наведите справку, если это необходимо и у местных технических органов.

Коллекторы PK SL AL могут быть установлены на ровной крыше или на земле, или на наклоненных крышах с дефинированными ориентацией и наклоном.

В целях максимальной эффективности, коллекторы должны быть ориентированы на юг для стран, расположенных в Северном полушарии и на север - для коллекторов, расположенных в Южном полушарии. В случае, если невозможно ориентировать коллекторы полностью к Экватору, можете их ориентировать до 30° к востоку, если основное потребление горячей воды происходит до 14:00 часов или до 30° к западу, если горячая вода преимущественно используется после 14:00 часов. В обоих случаях потери общей круглогодичной солнечной компоненты будут не более 6%.

Чтобы компенсировать потери энергии, у вас есть возможность увеличить число и поверхность коллекторов, которые будут устанавливаться.

Соблюдайте следующие пункты:

11.2.1. Позиция, которую вы выберете для установки, не должна находиться под тенью никаких препятствий (деревья, здания и т.д.) круглый год. Расстояние от данного препятствия в сторону востока, юга или запада должно быть:

- не менее 1,5 раза высоты препятствия для стран с географической широтой 30° ;
- не менее 2 раза высоты препятствия для стран с географической широтой 40° ;
- не менее 2,5 раза высоты препятствия для стран с географической широтой 50° .

11.2.2. Для оптимальной эффективности коллекторов, они должны располагаться под наклоном по отношению к горизонту 45° (для стран с географической широтой 40°). В целом, наклон коллекторов должен быть на 5° больше географической широты в месте установки. Любое изменение вышеупомянутого условия приводит к существенному уменьшению среднегодовой прибыли от их использования.

11.2.3. Расстояние между коллекторами и обогревателем или другим теплообменником, должно быть, возможно, самое наименьшее.

11.2.4. Зона установки коллекторов должна обеспечивать легкого и безопасного доступа для ухода.

11.2.5. Статическое сопротивление поверхности, где будет происходить установка, должно приниматься во внимание в связи с общим весом коллекторов и других элементов, которые будут устанавливаться.

11.2.6. Установку нужно осуществить в соответствие с действующими в районе установки распоряжениями служб электроснабжения, водоснабжения и канализации и градостроительства и архитектуры.

12. Допустимая масса снежного товара и допустимая средняя скорость ветра

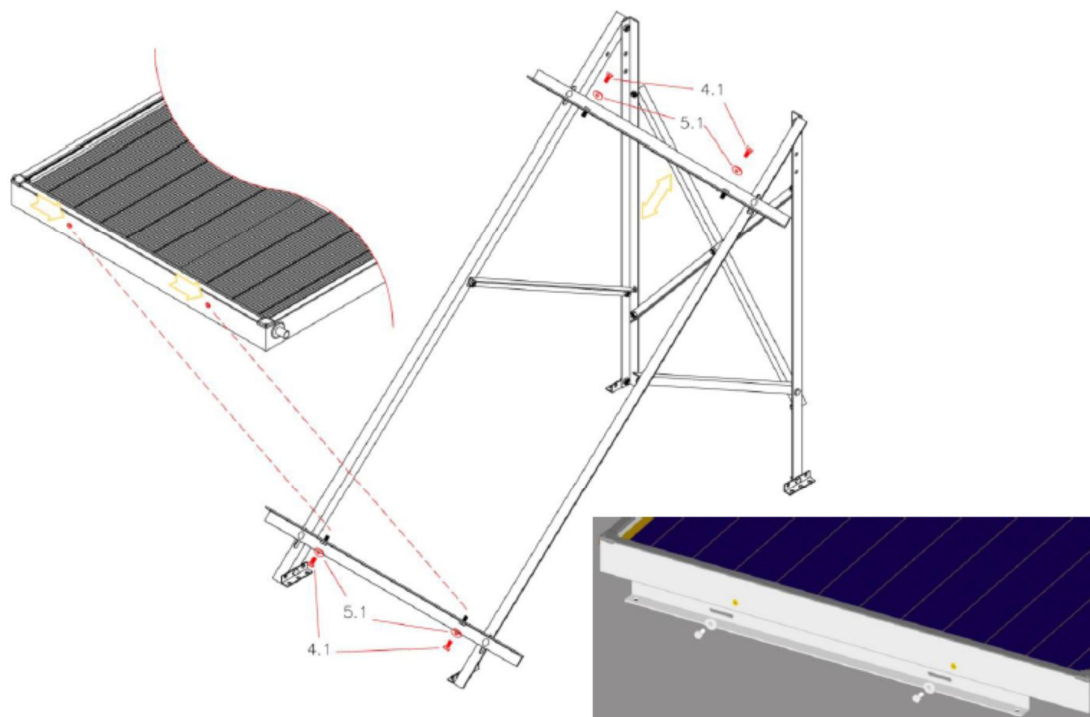
Коллекторы PK SL AL могут устоять без перебоев на снежный товар до 500 Pa. Не рекомендуется их установка в местах с весом снежной массы 500 Pa.

В соответствии с характеристиками их стойки и стандарту ENV 1991, системы Solar Flame не могут устанавливаться в местах, где максимальная средняя скорость ветра превышает 55 м/сек (стоимость для островов, подверженных сильным ветрам).

13. Установка

Установка, подключение и запуск системы в эксплуатацию должны осуществить специализированными авторизованными техниками. После сборки стойки на ней фиксируется коллектор. Используйте винты M8 и шайбы M8. У каждого коллектора есть 4 гнезда для винтов M8 (2 с верхней стороны и 2 с нижней стороны), как это указано на чертеже ниже.

После того, как поставите коллектор на стойке, эти гнезда нужно выровнять с овальными отверстиями держателей коллектора.



14. Важные рекомендации во время установки коллектора

- Крайне важно сохранить переднее защитное покрытие коллектора, да момента полного наполнения системы теплоносителем. В противном случае коллектор может развить очень высокие температуры, а это приведет к телесному повреждению инсталлятора.

- Еще раз убедитесь, что наклон по отношению к выходу около 1-2%. Наклон обязателен в целях обезвоздушивания замкнутой системы с помощью обезвоздушивающего клапана, установленного на самой верхней точке системы.

- Если установлен более, чем один коллектор, подсоедините коллекторы с помощью подходящих теплоизоляционных соединений. Расстояние между ними должно быть минимальным. Система коллекторов должна быть подключена к резервуару для горячей воды (его теплообменнику) с помощью подходящих изолированных труб. При установке коллекторов по параллели, практичнее использовать четыре наличных выхода циркуляционного насоса для средних из них. Для этой цели подсоедините нижний выход первого коллектора слева к выходу циркуляционного насоса, а на правом крайнем закройте крышкой его верхний вход. После этого, подсоедините верхний выход последнего к теплообменнику резервуара для воды и закройте крышкой нижний выход. Циркуляционный насос с подходящей автоматикой должен использоваться для принудительной циркуляции теплоносителя в закрытых системах. Наклон всех коллекторов должен быть одинаковым.

- Подготовьте теплоноситель, перемешивая его в необходимом соотношении с водой – смотрите указания на этикетке бутылки.

- Начните наполнение системы антифризным и антикоррозионным раствором с помощью обезвоздушителя в самой верхней точке системы или с помощью другого подходящего метода. Хорошее обезвоздушивание системы имеет решающее значение для любой солнечной инсталляции.

- Проверьте повторно наклон и герметичность системы.

15. Гарантийные условия

15.1. Фабричные недостатки и гарантия материалов

„НЭС“ ООО гарантирует работу коллектора за период времени, указанный в гарантийной карте соответствующей модели коллектора, чье начало – это дата, которая отмечена в расписке при покупке коллектора, что нет никакого недостатка в материалах или производственного дефекта, который мешал бы его нормальной работе в правильных условиях применения, установки и содержания. Если в течение этого периода действительности гарантии приобретенный Вами коллектор не работает правильно вследствие появления дефекта материалов или какого-нибудь фабричного дефекта, то „НЭС“ ООО заменит или поправит дефектный коллектор.

15.2. Исключения и ограничения гарантии

15.2.1. Права на гарантию можно предъявить во время периода действительности, если дефект или недостаток установлен сразу же и непосредственно после их проявления, за исключением случаев, в которых речь идет о видимых дефектах, и когда рекламацию клиент должен отправить непосредственно после получения дефектных коллекторов в магазине, так, как это указано в общих условиях продажи.

15.2.2. Вы лишаетесь права на гарантию в случаях установленных убытков и ошибок при функционировании и работе коллектора, которые вытекают из:

- Происшествий вследствие неправильного сохранения, транспортирования, неподходящего или несоответствующего применения.
- Несоблюдения инструкций к установке, применению и содержанию, которые описаны в руководстве для установки соответствующего сооружения.
- Неправильные изменения, установка или применение, также как и если они не осуществлены уполномоченным для обслуживания персоналом „НЭС“ ООО после продажи.
- Убытки, причиненные стоимостями давления при испытании или функционировании коллектора, которые выше установленных компанией „НЭС“ ООО в технических указаниях.
- Убытки, причиненные замерзанием, наводнениями, бедствием или действиями третьей стороны, или любым другим чужим вмешательством в нормальные условия функционирования коллекторов, вне контроля со стороны компании „НЭС“ ООО.

15.2.3. Не имеете также права на гарантию на коллекторы, чей номер серии для идентификации был нарочным образом изменен, поврежден, или его нельзя удостоверить безошибочным образом.

15.2.4. Нельзя учитывать в качестве дефектов с правом на гарантийную рекламацию те случаи, которые относятся к внешнему виду коллектора, за исключением тех, в которых проявляются проблемы при их функционировании или меняются их технические характеристики.

15.2.5 „НЭС“ ООО сохраняет за собой право на поставку различной модели коллектора, чтобы обслужить предъявленные одобренные гарантийные рекламации в том случае замены, когда оригинальная модель уже снята с производства.

15.3. Рекламация при наличии права на гарантию

Любой клиент-покупатель коллектора, поставленного компанией „НЭС“ ООО, у которого доказано основание на предъявление рекламации согласно гарантийным правам, указанным в настоящем документе, должен поступить следующим образом:

15.3.1. Незамедлительно информировать в письменной форме:

- Установщика или фирму, которая продала ему коллектор;
- Или фирму дистрибьютора;
- Или торгового представителя компании „НЭС“ ООО в регионе.

Для этой цели обязательно необходимо заполнить Форму для рекламаций, сопровождаемую копией документа о покупке коллектора, являющегося предметом этой рекламации, в котором обязательно должна быть проставлена дата его приобретения.

15.3.2. После получения рекламации в компании „НЭС“ ООО осуществляют ее анализ, после чего принимают решение о ее основательности, согласно условиям, указанным в настоящем документе об ограниченной гарантии, и потом информируют об этом клиента.

15.3.3. Возвращение коллекторов, являющихся предметом рекламации, нельзя осуществить без предварительного письменного уполномочивания Отделом рекламаций.

15.3.4 Если по просьбе клиента и при наличии основания для спешности, он потребует от компании „НЭС“ ООО незамедлительной замены коллектора, являющегося предметом рекламации, еще до того, как он получит решение о рекламации, упомянутая просьба должна быть сопровождена Заявкой о покупке к Торговому отделу. После принятия решения о

рекламации, упомянутая заявка о покупке будет аннулирована выдачей квитанции о возвращении рекламированного товара, против которой клиент может купить другой товар той же стоимости, в том случае, если рекламация окажется с правным основанием.

15.4. Ограничения ответственности

15.4.1 „НЭС“ ООО не несет ответственности перед клиентом, ни напрямую, ни косвенно, ни за одно невыполнение или задержка при применении обязательств за гарантию, которые могут возникнуть под внешним давлением или из других обстоятельств, которые чужды компании „НЭС“ ООО

15.4.2 Ответственность „НЭС“ ООО, вытекающая из настоящего сертификата о гарантии, ограничена из-за вышеуказанных обязательств и количественно, на сумму согласно выданной клиенту фактуре, в случае покупки коллектора, являющегося предметом этой рекламации, когда изричным образом исключена ответственность любого типа об косвенных убытках, таких как: потеря данных при информационном применении, потеря при импорте или получении продукции, термических вариациях при услуге и т.д., которые в каждой из стран не нарушают применяемых законовых распоряжений по отношению к ответственности за продукт.

15.4.3 Указанные ограничения гарантии будут применяться всегда, когда в каждой из стран они не нарушают применимых законовых распоряжений по отношению к ответственности за продукт. Если это обстоятельство аннулирует какую-нибудь из предыдущих кляуз, то аннулирование будет относиться только к этой кляузе, в то время как остальные распоряжения останутся законным образом действительными.

В заключении необходимо уточнить, что исключение делается в применении любого распоряжения, указанного в этой гарантии, которое нарушает изложенное в законе 23/10.07.2003 г. и переходит болгарское распоряжение о Директиве 1999/44/ЕС, касаясь приобретенных коллекторов и их применение на территории Европейского союза.

15.4.4. Любое другое право на гарантию, которое не упомянуто изричным образом в настоящем сертификате, исключается.

16. Технические характеристики PK SL AL

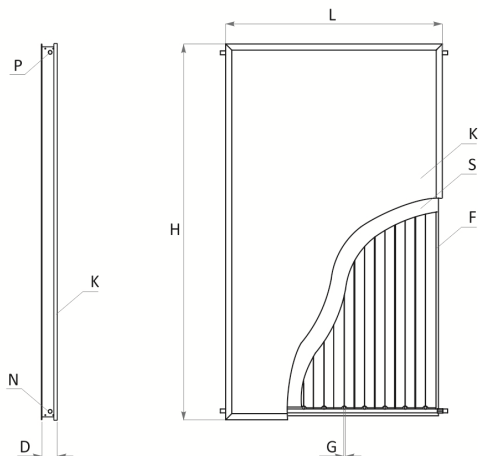


Табл 3

| | | PK SL AL 2.0 | PK SL AL 2.4 |
|------------------------------------------|---------------------------------|-------------------------------------------------------------------------------|--------------|
| Габаритные размеры | | | |
| Ширина L | mm | 1010 | 1230 |
| Высота H | mm | 1980 | 1930 |
| Толщина D | mm | 86 | 86 |
| Общая поверхность | | | |
| Общая поверхность | m ² | 2.00 | 2.37 |
| Апертурная/Абсорбирующая поверхность | m ² | 1.86/1.86 | 2.23/2.23 |
| Объем теплоносителя | L | 1.40 | 1.70 |
| Испытание на давление | Bar | 15 | 15 |
| Максимальное рабочее давление | Bar | 10 | 10 |
| Вес | kg | 35 | 43 |
| Толщина стекла | mm | 4 | 4 |
| Вид стекла | K | Призматическое термозакаленное стекло | |
| Материал трубы | F | мед | |
| Абсорбени тръби, бр/диаметър | G | 9 x ø8 | 11 x ø8 |
| Абсорбирующие трубы, шт./диаметр | | 2 x ø22 | |
| Вход /Выход теплоносителя | P/N | ø22 | |
| Материал абсорбера | S | Алюминий, толщина 0,5mm | |
| Покрытие абсорбера | | PVD весьма эффективным (α=95%, ε=5%). | |
| Коэффициент потерь -κ ₁ | W/m ² K | 5.140 | |
| Коэффициент потерь -κ ₂ | W/m ² K ² | 0.017 | |
| Эффективность фактор -η ₀ | η ₀ | 0.788 | |
| Изоляция | | Черная минеральная вата g=50kg/m ³ δ=30mm | |
| Теплонесущая жидкость | | Пропилен гликоль PG 50% (точка замерзания - 34°C) | |
| Температура стагнации | °C | 152 | |
| Высокая устойчивость к граду снегу ветру | | Размер до 25 mm Нагрузка до 1,25 kN/m ² Скорость до 150 km/h | |
| Сертификаты | | EN 12975:2006; OEM 9949/2/2 | |

17. Рециклирование и выбрасывание

17.1. Рециклирование упаковки

Части упаковки, сделанные из дерева или бумаги, можно сжечь в котле. Остальной упаковочный материал сдайте для переработки согласно местным распоряжениям и требованиям

17.2. Рециклирование и выбрасывание коллектора

В конце жизненного цикла каждого продукта необходимо выбрасывать его составные части в соответствии с нормативными требованиями. Их необходимо сдавать уполномоченному для этой цели предприятию для переработки согласно требованиям об охране окружающей среды. Директива 2002/96/ЕО относительно отходов электрического и электронного оборудования требует, чтобы эти отходы собирались и перерабатывались отдельно от естественного потока твердых бытовых отходов.

Старые приборы необходимо собирать отдельно от других отходов, предназначенных для переработки, потому что они содержат вещества, плохо воздействующие на здоровье и окружающую среду.

Металлические части, также как и неметаллические, продаются организациям, у которых лицензия на сбор металлических или неметаллических отходов, предназначенных для рециклирования. С ними нельзя обращаться так, как с бытовыми отходами..

