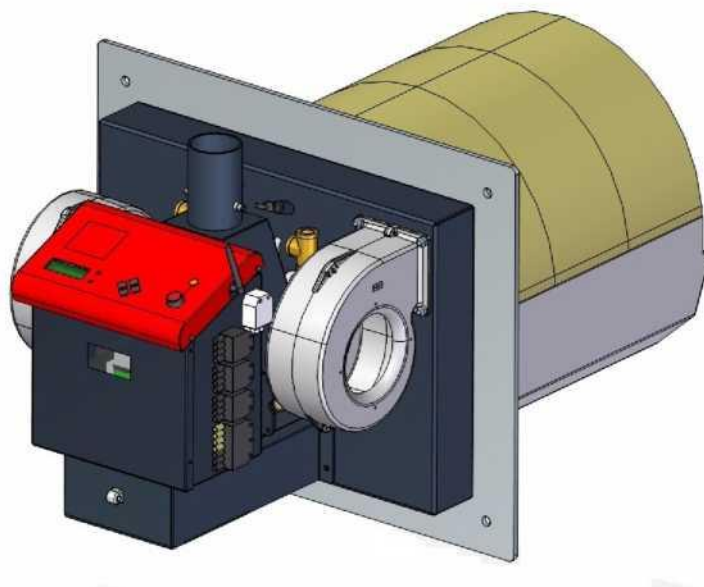




**ГРАНУЛЬНАЯ ГОРЕЛКА PV 350 а
РУКОВОДСТВО ПО ТЕХНИЧЕСКОЙ ЭКСПЛУАТАЦИИ**

DK9201A1



Содержание

ПРАВИЛА ТЕХНИКИ БЕЗОПАСНОСТИ	3
1 Требования	4
1.1 ТРЕБОВАНИЯ К КОТЛУ	4
1.2 ТРЕБОВАНИЯ К КОТЕЛЬНОЙ	4
1.3 ТРЕБУЕМЫЕ ИНСТРУМЕНТЫ	4
1.4 ПОДГОТОВКА КОТЛА К РАБОТЕ	4
1.5 КОМПЛЕКТ ПОСТАВКИ	5
2 КОМПОНЕНТЫ ГОРЕЛКИ	6
3 ДОПОЛНИТЕЛЬНЫЕ КОМПОНЕНТЫ	13
3.1 ВЕНТИЛЯТОР ДЫМОВЫХ ГАЗОВ	13
3.2 ПИТАЮЩИЙ ШНЕК	14
4 СБОРКА	15
5 ЭЛЕКТРИЧЕСКИЕ ПОДСОЕДИНЕНИЯ	18
6 ЭКСПЛУАТАЦИЯ И ОБСЛУЖИВАНИЕ	20
6.1 СХЕМА МЕНЮ КОНТРОЛЛЕРА	20
6.2 ЭКСПЛУАТАЦИЯ	23
6.3 ОПИСАНИЕ СОСТОЯНИЯ	24
6.4 СТАТУСЫ МЕНЮ СОСТОЯНИЯ ГОРЕЛКИ	27
6.5 СПИСОК СТАТУСОВ	29
7 ВОЗМОЖНЫЕ НЕПОЛАДКИ И СПОСОБЫ ИХ УСТРАНЕНИЯ	30
8 ТЕХНИЧЕСКИЕ ХАРАКТЕРИСТИКИ	31
9 Таблица параметров	33
10 Список Языков	35

ПРАВИЛА ТЕХНИКИ БЕЗОПАСНОСТИ

- Прежде чем включить горелку, проверьте соединение горелки с котлом и соединение котла с дымовой трубой.
- Во время эксплуатации горелки разрежение (тяга) в топке должно составлять, по крайней мере, 5 Па.
- Гранульная горелка предназначена для работы с гранулами диаметром 6-8 мм.
- Котельная, где установлена горелка, должна соответствовать всем действующим нормам и правилам местных органов власти.
- Все электрические соединения должны выполняться только квалифицированными специалистами.
- Вблизи котла не рекомендуется хранение горючих материалов
- При обращении с гранулами рекомендуется надевать респиратор.

МЕРЫ ПРЕДОСТОРОЖНОСТИ

- Запрещается производить любые конструктивные изменения горелки без письменного разрешения производителя.
- Во избежание повреждения горелки и аварии в результате данного повреждения используйте только те запасные части, которые предоставлены производителем или которые им одобрены.
- Сварочные работы разрешается производить только после отключения электричества от горелки. Монтажная плата должна быть удалена из горелки.
- Нельзя открывать дверцу котла во время горения.
- Электрические соединения должны производиться квалифицированным персоналом.

1 Требования

1.1 ТРЕБОВАНИЯ К КОТЛУ

Для того, чтобы установить горелку, котел должен отвечать следующим требованиям:

- Рекомендуется использовать трехходовой котел.
- Конструкция котла должна обеспечивать открытие дверцы котла с горелкой для удаления золы и чистки. Если дверца котла слишком узка для ее открытия вместе с горелкой, то должны быть установлены дополнительные петли.
- Если в котле нет достаточного разрежения (минимум 5 Па), то необходимо установить вытяжной вентилятор для отработанных газов.
- Котел должен быть расположен таким образом, чтобы было достаточно места для чистки горелки, котла, дымовой трубы и удаления золы из котла.
- Дверца котла должна иметь отверстия для установки и крепления горелки согласно рисунку 1.

1.2 ТРЕБОВАНИЯ К КОТЕЛЬНОЙ

- Котельная, где установлена горелка, должна соответствовать всем действующим нормам и правилам местных органов власти.
- Котельная должна обеспечить постоянный приток воздуха в количестве 500 м³ в час (площадь отверстия около 1500 см²).

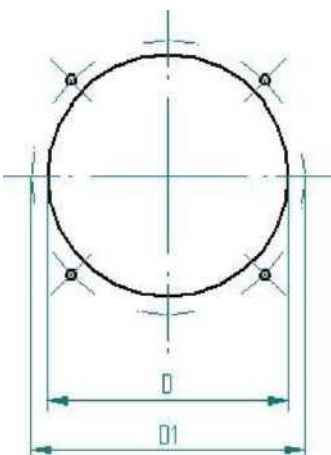
1.3 ТРЕБУЕМЫЕ ИНСТРУМЕНТЫ

Для монтажа горелки необходимы следующие инструменты:

- Ключ 19 мм. для монтажа камеры сгорания к дверце котла
- Крестовая отвертка для крепления запальников

1.4 ПОДГОТОВКА КОТЛА К РАБОТЕ

Для того, чтобы установить горелку к дверце котла, на нем должны быть отверстия, как показано на рисунке 1.



	Единица	PV350
ØD диаметр отверстия для шейки камеры	мм	290
ØD1 диаметр окружности фланцевых болтов	мм	330
ØD2 отверстий для болтов	мм	4x13
угол смещения отверстия под болт	градусов	–
угол между отверстиями для болтов	градусов	90

Рисунок 1: Монтажные отверстия для дверцы котла

Примечание:

Толщина металла в месте крепления горелки должна составлять 8-14 мм.

1.5 КОМПЛЕКТ ПОСТАВКИ

Деталь	Количество
Корпус горелки	1
Рама камеры сгорания	1
Керамическое уплотнение	1
Герметизирующая оснастка	1
Камни камеры сгорания	
Боковые камни	4
Стеновые камни тыльной стороны	1
Камни передней стороны	1
Верхние арочные камни	6
Лестница решетки	1
Ящик решетки	1
Решетки камеры сгорания	2
Шайба 13 мм	4
Втулка 14 мм	4
Болт M12x70	4
Болт M12x45	4
Соединительная гайка M12x36	4

2 КОМПОНЕНТЫ ГОРЕЛКИ

Панель управления

Горелка управляется с помощью пользовательского интерфейса на передней панели. Жидкокристаллический экран (1) отображает меню настроек, журнал событий и т.д. Желтый светодиод (2) показывает наличие пламени в камере сгорания. Мигание желтого индикатора указывает на неисправность, причину которой можно увидеть в меню журнала регистрации. Зеленый индикатор (6) показывает наличие топлива в горелке. Для перемещения по меню используйте кнопки вверх и вниз, для изменения параметра нажмите OK, для того, чтобы вернуться к STATUS MENU (МЕНЮ СОСТОЯНИЯ), нажмите кнопку "ESC".

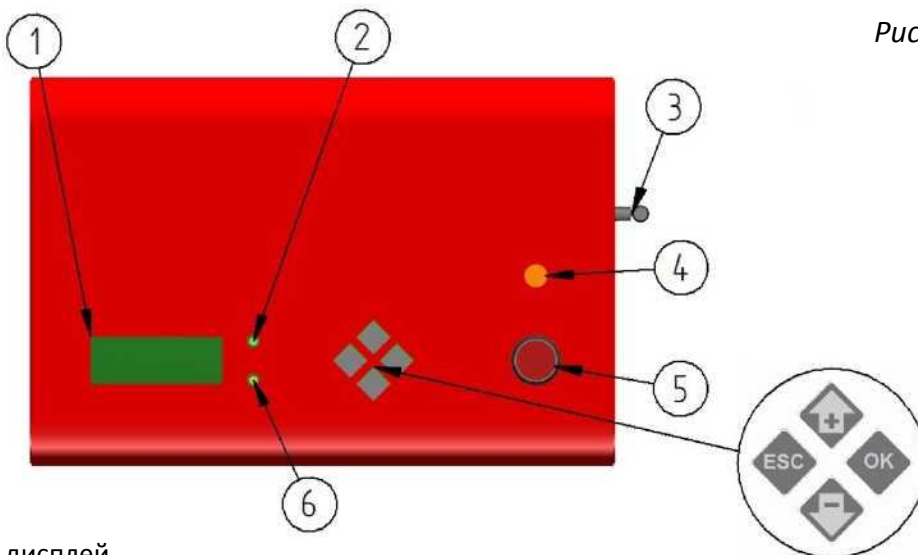


Рисунок 2: Передняя панель

- дисплей
- желтый светодиод, показывающий наличие пламени в горелке
- антенна GSM модема
- индикаторная лампа рабочего режима, показывающая подачу сигнала термостатом котла на включение горелки.
- выключатель питания горелки с индикатором
- зеленый светодиод, показывающий наличие топлива в горелке

Контроллер «Базовый»

Основной контроллер управляет процессом горения в горелке, путем расчета количества топлива и воздуха течение процесса горения. В зависимости от входных сигналов от датчиков, контроллер производит необходимые изменения в выходных состояниях для максимального увеличения эффективности сжигания. Основной контроллер имеет две управляющие платы: плату управления (SBB) и плату расширения управления (SEB).

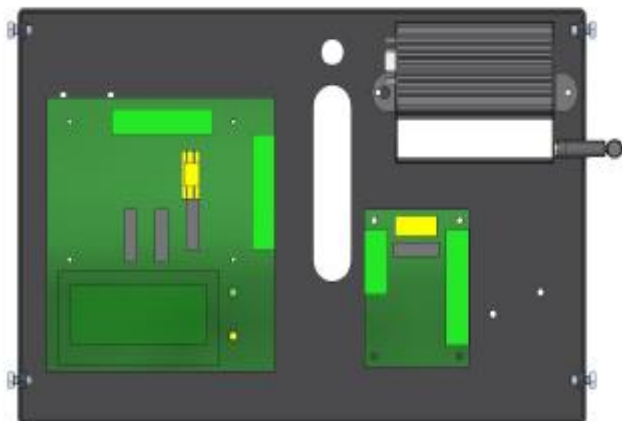
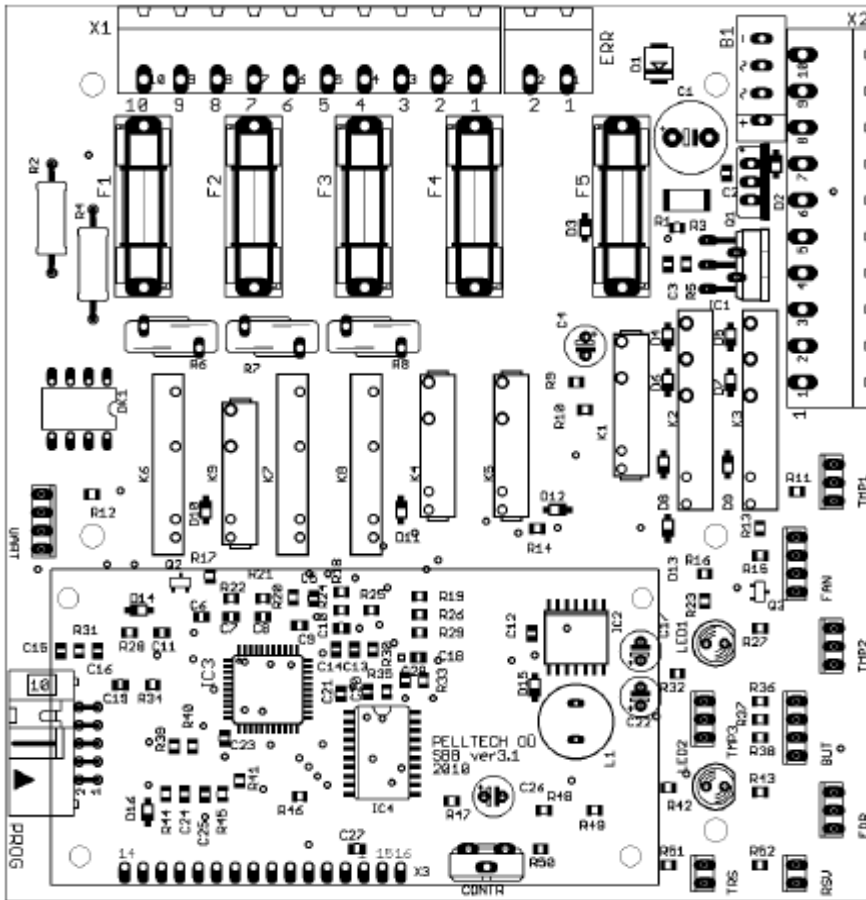


Рисунок 3 : Плата управления контроллера SBB



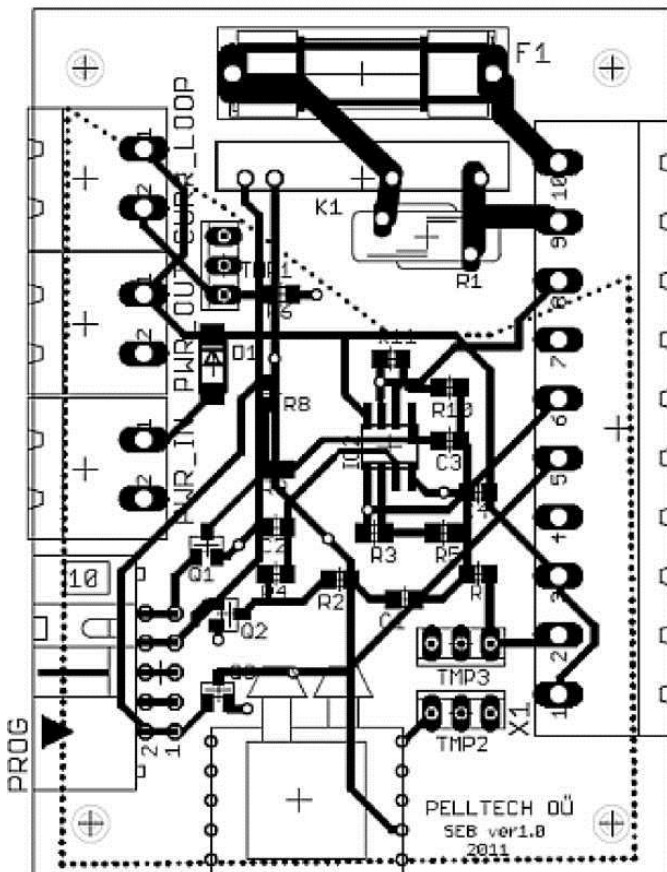
X1	Описание
1	Запальник
2	Запальник
3	N (ноль)
4	Вентилятор отработанного газа
5	Первичная обмотка трансформатора
6	Первичная обмотка трансформатора
7	Вентилятор
8	L (фаза)
9	Термостат
10	Внешний шнек

X2	Описание
1	Удаление золы -
2	Удаление золы +
3	Положительная клемма батареи
4	Отрицательная клемма батареи
5	Сенсор пламени
6	Сенсор пламени
7	Питающий шнек - (черный)
8	Питающий шнек + (красный)
9	Вторичная обмотка трансформатора
10	Вторичная обмотка трансформатора

BUT - Кнопки пользовательского интерфейса
 CONTR – Настройка контрастности ЖК-дисплея и регулировка угла просмотра
 FAN - Датчик обратной связи по частоте вращения первичного вентилятора
 FDR – Датчик обратной связи по частоте вращения вторичного вентилятора
 TRS – Датчик уровня топлива, излучатель (черная маркировка)
 RSV - Датчик уровня топлива, приемник (белая маркировка)
 TEMP1 – Обратная связь по положению привода решетки
 TEMP2 – Сенсор давления
 EMP3 – Кислородный датчик
 UART - Интерфейс RS232 для внешнего модема (5 В TTL).

Предохранитель	Номинальное значение	Назначение
F1	0.5А плавкий	Внешний шнек
F2	0.5А плавкий	Вентилятор
F3	0.5А плавкий	Вентилятор отработанного газа
F4	3А плавкий	Запальник
F5	2А плавкий	Контроллер и питание эл. двигателя шнека

Рисунок 4: Плата расширения управления SEB



X1	Описание
1	Лямбда +
2	Лямбда -
3	+24 В
4	Заземление
5	Инвертер F
6	-
7	Инвертер CC
8	Инвертер VIA
9	Плавкий предохранитель
10	-

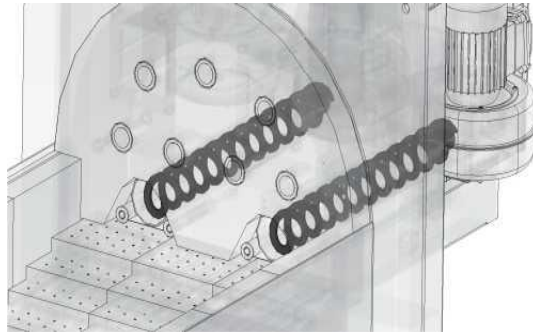
GSM модем (опционально)

GSM модем позволяет горелке отправлять SMS-сообщения с информацией о режимах работы горелки (при возникновении неисправности). GSM модем находится в базовом блоке контроллера.

Примечание: Если горелка оснащена модемом GSM, перед использованием смотрите Базовое руководство по эксплуатации модема GSM.

Внутреннее устройство подачи

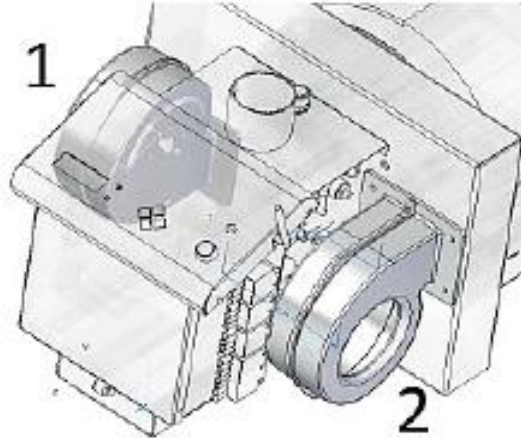
Для доставки необходимого количества топлива в камеру сгорания используются внутренние питающие шнеки. Поставляемое количество топлива регулируется периодическими включениями редукторных электродвигателей.



Воздушные вентиляторы

Первичный вентилятор расположен на левой стороне горелки. Вентилятор имеет однофазный двигатель с конденсатором, расположенным в клеммной коробке двигателя. Для измерения скорости вращения вентилятора на оси вентилятора, установлен магнит, и находящийся рядом с ним датчик с эффектом Холла.

- Первичный воздушный вентилятор
- Вторичный воздушный вентилятор

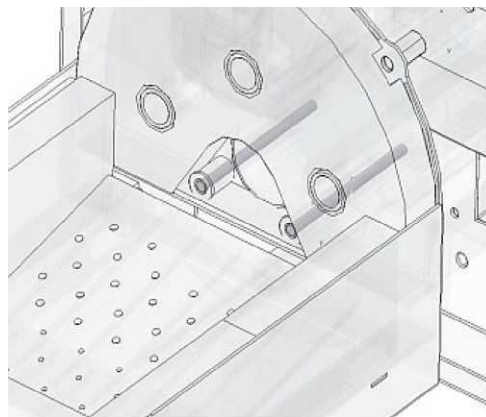


Первичный вентилятор подает воздух для основного горения, необходимый для горения топлива. Первичный воздух также используется для поджога гранул и продува горелки в конце работы.

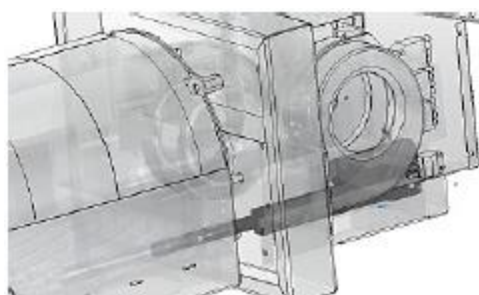
Питание первичного вентилятора подключается к шкафу управления через разъем Y7. Для регулирования мощности, подаваемой на двигатель вентилятора, линия электропитания корректируется при помощи симисторного регулятора. Скорость вращения вентилятора зависит от поданной электроэнергии. На плате управления для защиты используется плавкий предохранитель F2. К разъему "FAN" ("ВЕНТИЛЯТОР") на плате управления подключается датчик вращения. Вторичный вентилятор также поставляет воздух, необходимый для горения топлива. Его датчик числа оборотов подключается к разъему "FDR" на панели управления.

Запальник

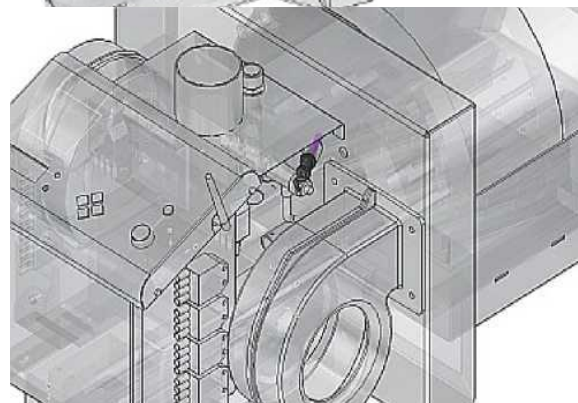
Основное назначение запальника состоит в том, чтобы зажечь загруженное топливо, что означает начало процесса сгорания. Подача электрического питания на запальники для PV350 производится подключением через разъемы Y11 и Y12.

**Линейный двигатель**

Линейный двигатель перемещает решетки в камере сгорания. Его назначение заключается в перемещении пепла и наполовину сожженных гранул от запальника и механизма подачи.

**Фотоэлемент**

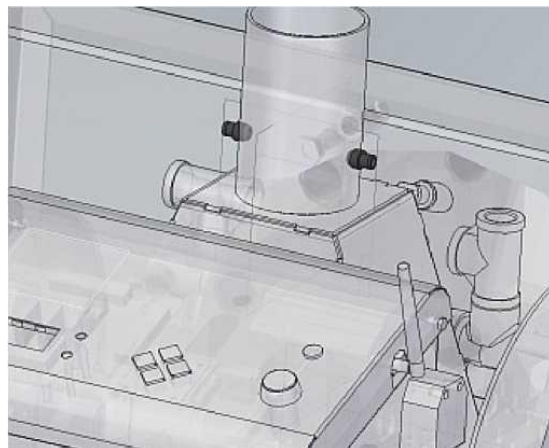
Назначение фотоэлемента состоит в распознавании наличия пламени в камере сгорания, фотоэлемент посылает сигнал на контроллер для окончания работы запальника при розжиге и для продува при прекращении работы горелки.



Сенсоры уровня

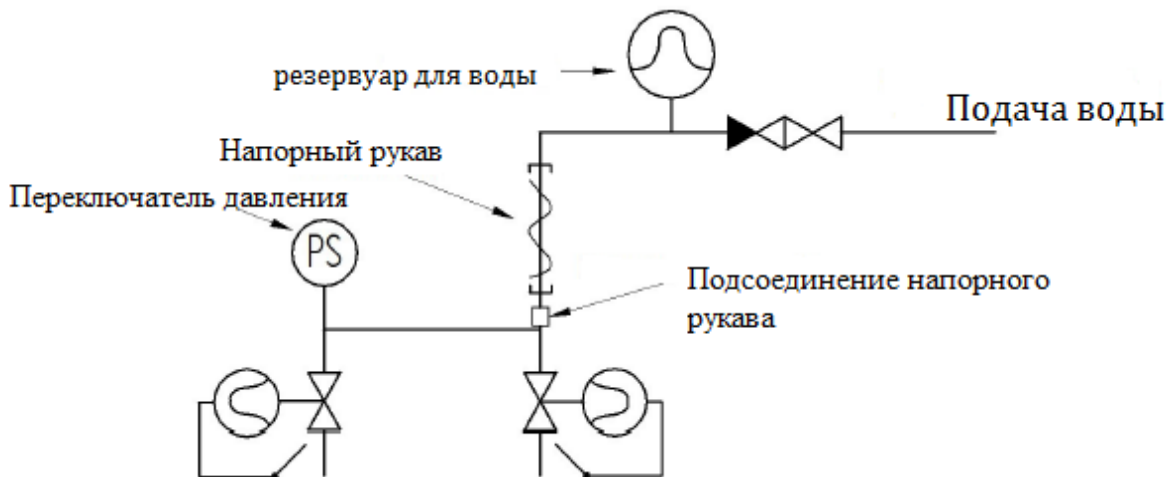
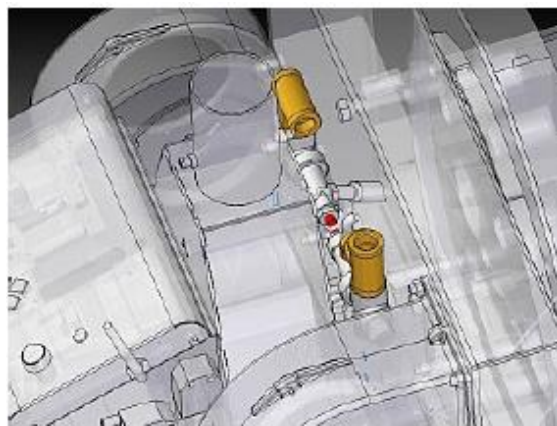
Оптические датчики уровня топлива распознают наличие топлива в вертикальной трубе. Топливо распознается при нахождении непрозрачных гранул на линии луча света между оптическими датчиками. Горелка направляет сообщение об ошибке в следующих случаях:

Продолжительность загрузки топлива слишком большая (отсутствие сигнала в период загрузки)
Отсутствует расход топлива (сигнал длится слишком долго)



Водораспылители

В случае критического повышения температуры в горелке активируется система автоматического пожаротушения. Сплинкерная система должна распылять воду для тушения пламени. Перед новым включением горелки камера сгорания должна быть очищена от мокрой золы! Напорный шланг и гидроаккумулятор поставляются с системой водоснабжения, подключение к разбрызгивателю спроектировано на подключение с резьбой в 1/2 дюйма. Система должна оставаться активной даже при отключении питания.

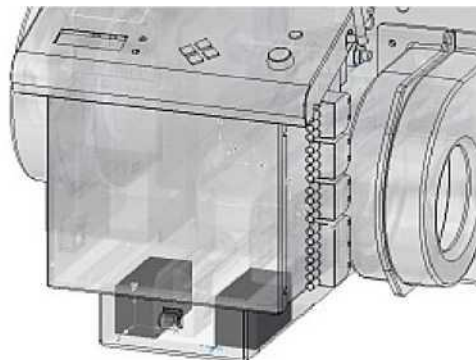


Источник питания переменного тока

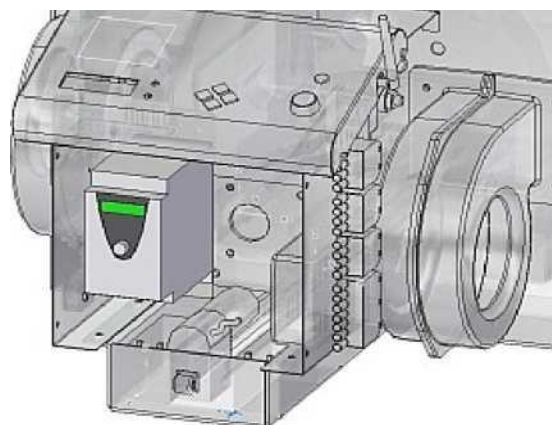
Горелки PV оснащены стандартным разъемом дизельной горелки, который имеет 7 контактов (разъем Y1, 230 В 16 А). Обычно горелка подключается к котлу с помощью 5-проводного кабеля. Также возможно соединение с помощью 4-проводного кабеля (разъем Y2, 380 В 4А).

Батарея

При отключении питания от основного источника электроснабжения, контроллер работает от батареи. PV3500 использует две батареи на 12 В 2,1 А/ч с предохранителем на 6,3 А. (F6). Так как батарея является защитным элементом, горелка контролирует состояние батареи и не начинает следующий рабочий цикл, если напряжение батареи является слишком низким.

**Инвертор для вентилятора дымовых газов (опционально)**

Инвертор представляет собой электрическое устройство, которое преобразует постоянный ток в переменный ток. Преобразованный переменный ток может быть любого требуемого напряжения и частоты, и используется для регулировки скорости вращения вентилятора дымососа.



3 ДОПОЛНИТЕЛЬНЫЕ КОМПОНЕНТЫ

3.1 ВЕНТИЛЯТОР ДЫМОВЫХ ГАЗОВ

Для правильного функционирования горелка нуждается в стабильном разрежении (тяге) в камере сгорания. Простейшим способом обеспечения требуемой тяги является использование вентилятора. При помощи вентилятора дымовых газов горелка может контролировать и поддерживать постоянное разрежение в топке.

Выбранный вентилятор должен обеспечивать максимальную производительность и перекрывать потери давления, создаваемые котлом, циклоном и дымовой трубой. Объем отработанного газа сожженных гранул можно рассчитать по упрощенной формуле.

$$V = \frac{P \cdot \lambda \cdot T_{fg}}{T_{room}}$$

V – Объем газов в м³/час

P – Максимальная мощность горелки в кВт

T_{fg} – Температура отработанного газа в градусах Кельвина

T_{room} - Температура помещения в градусах Кельвина

Lambda - Коэффициент избытка воздуха

Горелки PV предназначены для работы при значениях лямбда 1,2 ... 1,5 - для расчета следует выбрать значение 1,5.

Вентилятор дымовых газов должен устанавливаться между котлом и дымовой трубой. Для того, чтобы избежать избыточного давления в циклоне и задымления, при использовании циклона вентилятор отработанного газа должен устанавливаться между циклоном и дымовой трубой.

В зависимости от конфигурации горелки (входит или нет инвертор), электрические подсоединения могут быть различными.

В случае, если преобразователь частоты уже установлен на горелку, вентилятор может быть напрямую подключен к горелке через разъем Y10. Вентилятор должен быть подключен к горелке с помощью 3-жильного экранированного кабеля (3x1,5 мм²).

Экран кабеля должен быть подключен с обоих концов. Внутренний выход инвертора составляет 3x230 В. При использовании трехфазного двигателя вентилятора (3 x 230/380V), он должен быть подключен по схеме «треугольник».

В случае если горелка не имеет инвертора, для вентилятора отработанного газа может использоваться внешний инвертор. Инвертор должен быть выбран согласно параметрам двигателя вентилятора и доступности питания. Инвертор должен быть переключен к синхронизирующему логическому блоку (общий минус).

Для подключения инвертора с горелкой имеется разъем Y8 с 3-мя выходными сигналами:

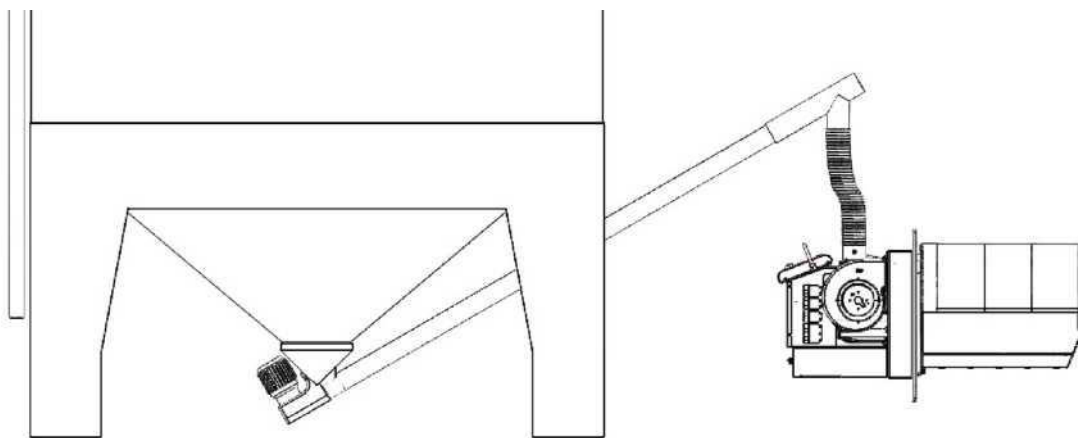
- T1 – общее прямое подключение горелки (заземление), должно быть подключение к общему входу инвертора.
- S3 – команда запуска, должно быть соединение с контактом разъема F (вперед) на входе инвертора. Горелка замыкает этот контакт разъема с землей в то время, когда вентилятор должен работать.
- V4 - 0.. 10 В V выход для управления скоростью вращения вентилятора, должен быть соединен с аналоговым входом инвертора.

3.2 ПИТАЮЩИЙ ШНЕК

Питающий (внешний) шнек подает гранулы из бункера в горелку. Работой шнека управляет горелка. Шнек подключен к горелке специальным шлангом ($\varnothing 80$), который выполнен из легкоплавкого материала, что служит мерой безопасности от обратного пламени. Расход топлива PV350 на полной мощности составляет 120 кг гранул в час (2 кг в минуту). Производительность внешнего шнека должна составлять не менее 190 кг гранул в час. Шнек может крепиться к бункеру или потолку в зависимости от условий на месте установки.

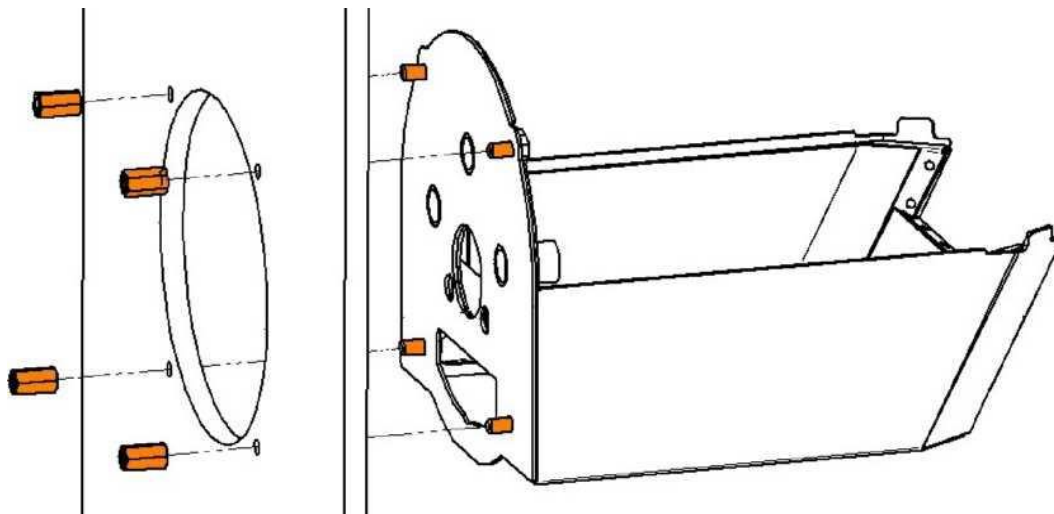
Устанавливая шнек, необходимо иметь в виду, что:

- Угол подъема шнека не должен превышать 45° (от горизонтали).
 - Выход шланга из трубы шнека и вход в горелку не должны находиться на одной вертикальной оси. Рекомендуемое минимальное расстояние по горизонтали составляет 20 см.
 - Расстояние между входом горелки и выходной трубой шнека должно составлять по крайней мере 60 см по вертикали – рекомендуемое расстояние составляет 80-200 см.
- Шланг между шнеком и горелкой должен быть хорошо натянут, в противном случае гранулы заблокируют шнек. Угол падения должен быть между 65° и 85° .

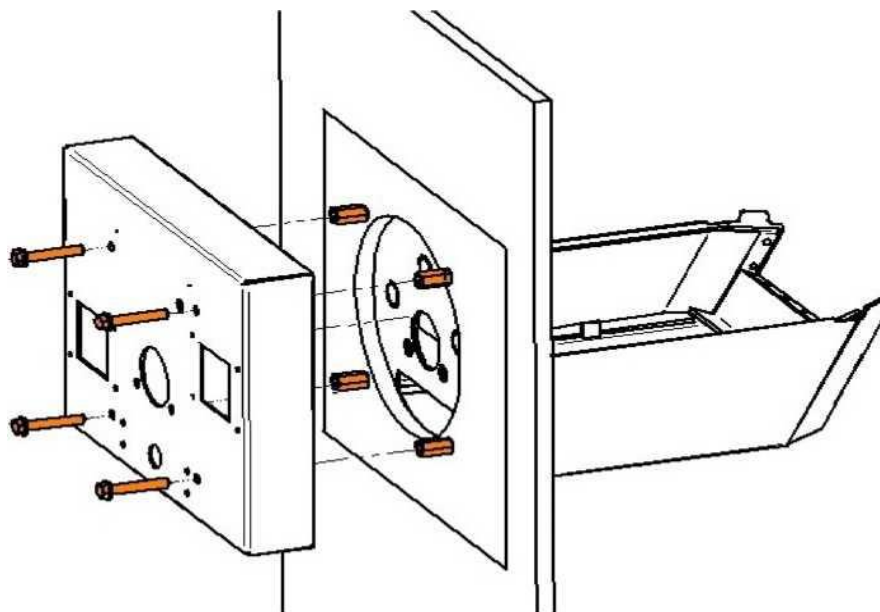


4 СБОРКА

- 1) Установить камеру сгорания в дверце котла, используя болты M12x45, прокладочные втулки и соединительные гайки. Болты не следует затягивать. Между камерой сгорания и дверцей котла установить герметизирующий шнур (15x15 мм) (или фланец). Между фланцем и котлом следует использовать термостойкий герметик. Затянуть болты.



- 2) Установить тыльную сторону, используя болты M12x70, шайбы и удлинённые гайки камеры сгорания. Между горелкой и дверцей котла (или фланца) должен помещаться уплотнитель. Трубка внутреннего шнека должна пройти через отверстие на задней стенке камеры сгорания.



- 3) Наконечники запальника должны войти настолько глубоко в камеру сгорания, насколько и внутренний подающий шнек. Следует убедиться, что наконечники запальника не касаются металлических частей внутри камеры сгорания. Зафиксировать запальники на месте с помощью винта.

Рисунок 5: Расположение запальника

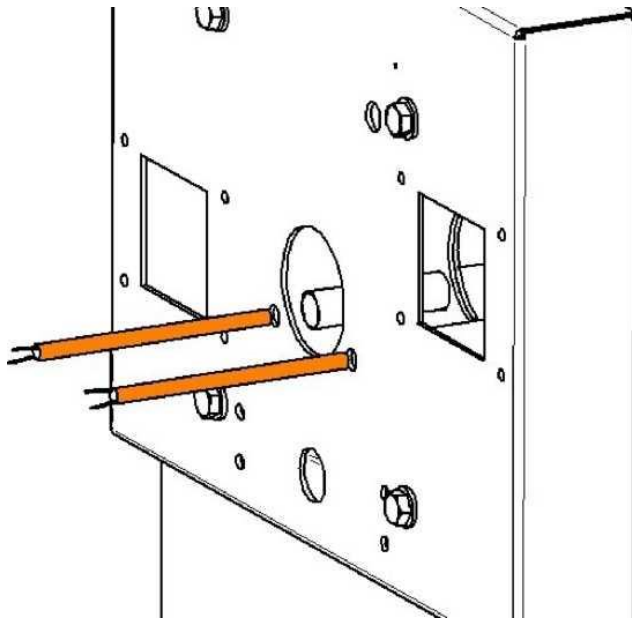
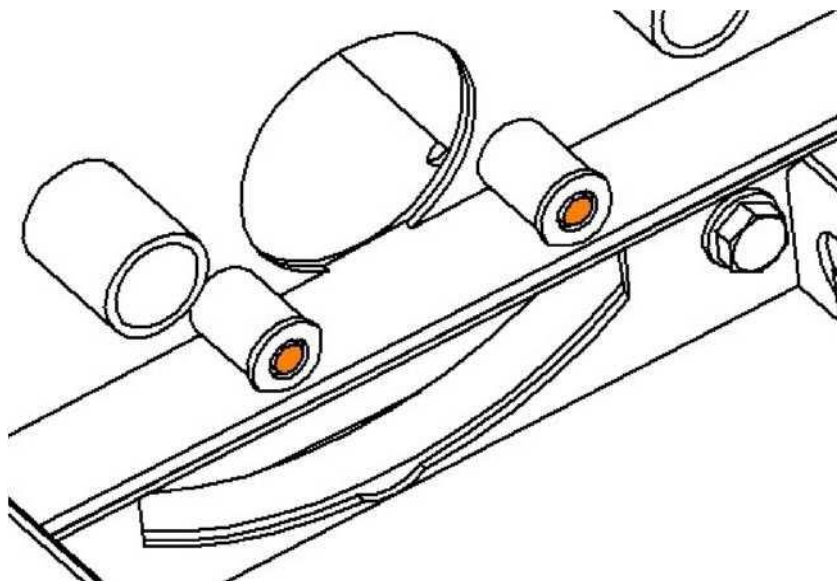
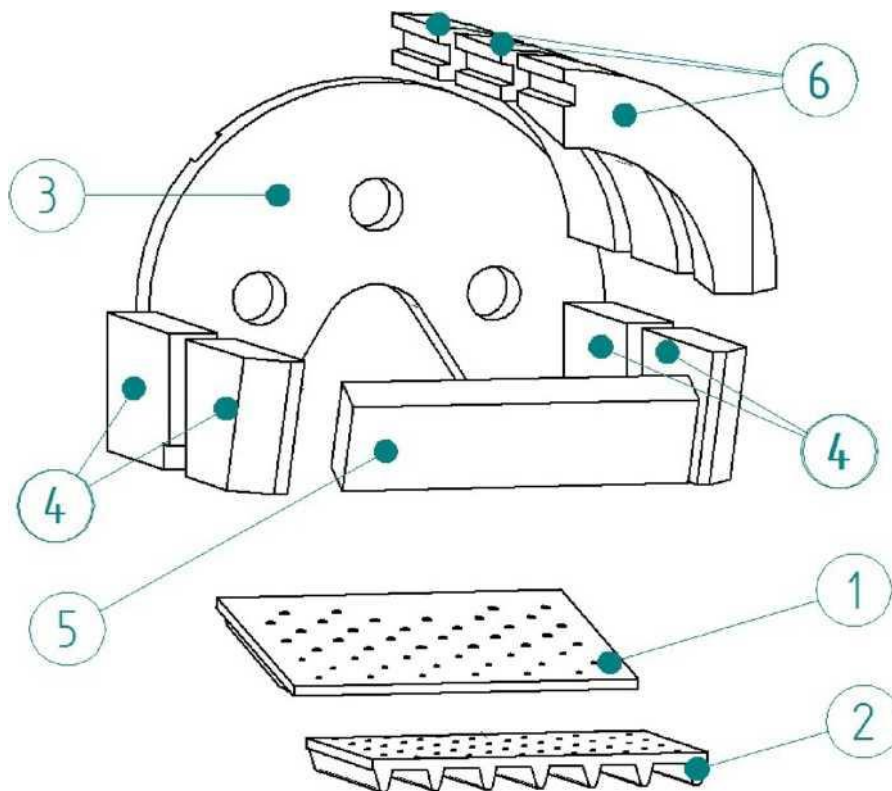


Рисунок 6: Установка запальника в заданное положение в камере сгорания



- 4) Установить чугунные решетки и огнеупорные камни камеры на камеру сгорания в порядке, как показано на рисунке 7.

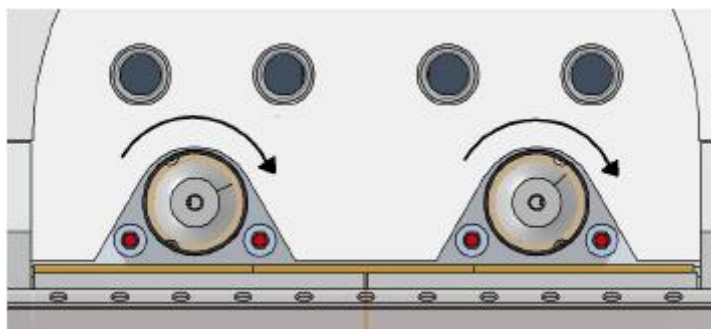
Рисунок 7: Сборка камеры сгорания



Примечание:

Количество камней дуговой керамической трубы составляет 6 штук (позиция № 6).

ВНИМАНИЕ: Перед загрузкой топлива в горелку, убедиться, что внутренние подающие механизмы вращаются часовой стрелке, если смотреть со стороны камеры сгорания.



5 ЭЛЕКТРИЧЕСКИЕ ПОДСОЕДИНЕНИЯ

Горелка оборудована стандартным разъёмом Y1, который имеет 7 контактов. Обычно горелка соединена с котлом при помощи 5-ти проводного кабеля. Также возможно подсоединение при помощи 4-х проводного кабеля.

у1 Силовой вход	черный/коричневый	230 В 16А
у2 Силовой вход	черный	380 В 4А
у3 Шнек гранул	черный	0,55кВт 1,6А
у4 Вторичный вентилятор	белый	0,15 кВт 0,65А
у5 Первичный вентилятор	белый	0,15 кВт 0,65А
у6 Кислородный датчик	зеленый	
*у7 Внешний инвертор	черный	
*у8 Вентилятор отработанного газа	черный	3 x 230V 0,75 кВт макс. 4А
у9 Запальники	черный	500W Вт 2,2А x 2

**Дополнительно*

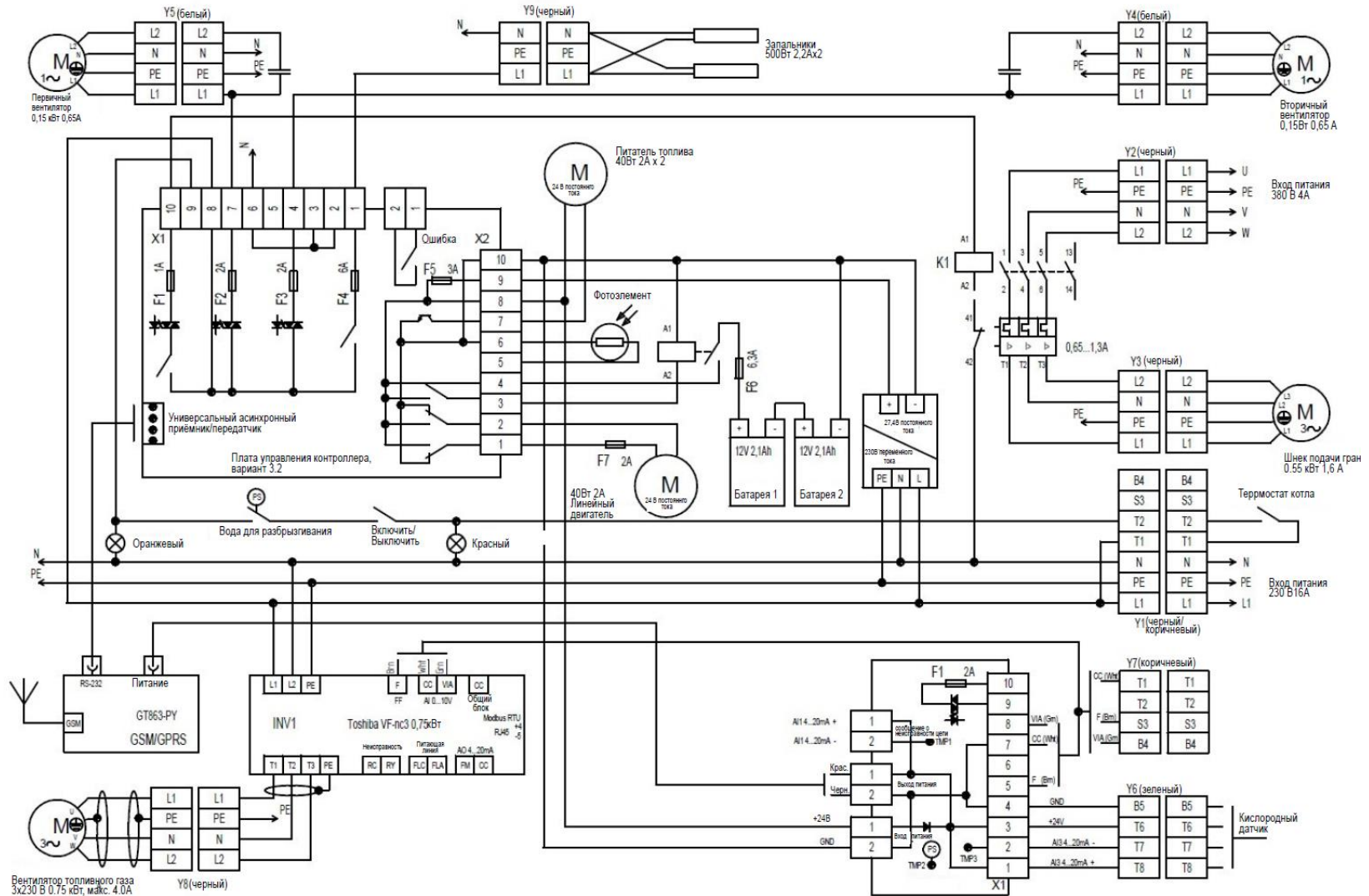
Горелка предназначена для работы при напряжении питания 230 В. Котел должен быть оборудован термостатом или внешним переключателем между штырем T1 и T2 штепсельной вилки Y1 для включения / выключения горелки.

Внутренний подающий механизм оснащен тепловой защитой, которая защищает двигатель от перегрева. Как только номинальная температура отключения (TNF) датчика заданного значения превышена, реле обнаруживает это изменение, и выходное реле отключает питание двигателя.

Горелка может быть оснащена дополнительным кислородным датчиком. Он обеспечивает эффективное управление для достижения оптимальной концентрации выбросов и эффективности сжигания. Кислородный датчик имеет рабочий диапазон по следующим пределам:

0% O₂ - 4 мА

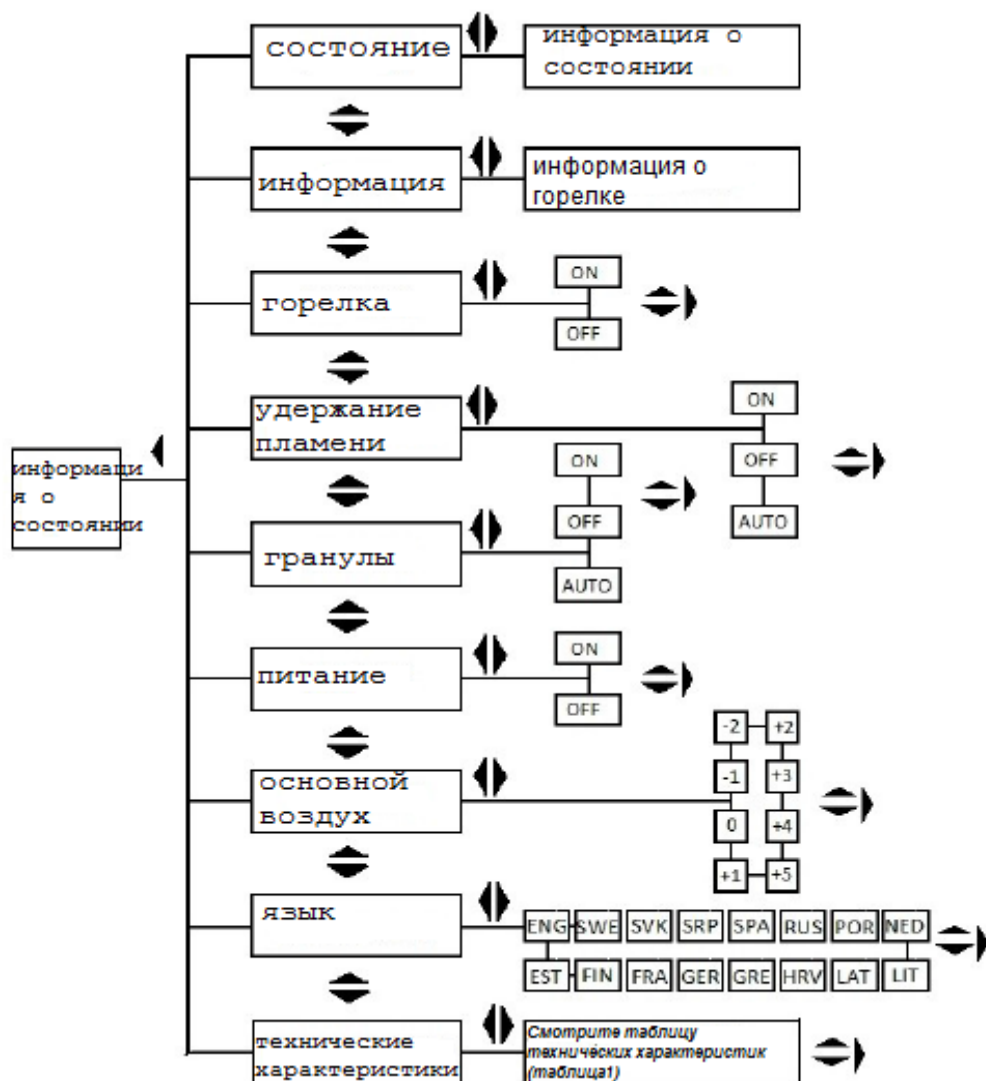
25% O₂ –20мА



18

6 ЭКСПЛУАТАЦИЯ И ОБСЛУЖИВАНИЕ

6.1 СХЕМА МЕНЮ КОНТРОЛЛЕРА



- ▶ КНОПКА ESC ДЛЯ ПЕРЕМЕЩЕНИЯ ОБРАТНО В МЕНЮ
- ▶ КНОПКА OK ДЛЯ ДВИЖЕНИЯ ВПЕРЕД ИЛИ ПОДТВЕРЖЕНИЯ НАСТРОЕК В МЕНЮ

*Положение на экране отображает последние события (состояние горелки) и их продолжительность.

Продолжительность в виде mm:ss (минуты:секунды) ("m" в середине) или hh:mm (часы:минуты) ("h" в середине). Например, "Воспламенение 01m25" означает, что режим работы запальника горелки длился 1 минуту и 25 секунд. Последняя строка в журнале отображает текущее состояние. Для того, чтобы попасть на последнюю строку, нажмите кнопку «down» («вниз»), пока не дойдете до текущего состояния. Продолжительность текущего состояния обновляется каждую секунду или минуту.

Таблица 1: Параметры меню

Параметр		Описание	Единицы измерения	По умолчанию	Показатель	
№	Наименование				Минимум	Максимум
1	ВОЗДУХ ДЛЯ ГОРЕНИЯ @уровень 1	Число оборотов вентилятора при уровне мощности 1	об/сек	22	15	50
2	ВОЗДУХ ДЛЯ ГОРЕНИЯ @уровень 1	Число оборотов вентилятора при уровне мощности 2	об/сек	25	15	50
3	ВОЗДУХ ДЛЯ ГОРЕНИЯ @уровень 1	Число оборотов вентилятора при уровне мощности 3	об/сек	32	15	50
4	ВОЗДУХ ДЛЯ ГОРЕНИЯ @уровень 1	Число оборотов вентилятора при уровне мощности 4	об/сек	40	15	50
5	ВОЗДУХ ДЛЯ ГОРЕНИЯ @уровень 1	Число оборотов вентилятора при уровне мощности 5	об/сек	43	15	50
6	ВОЗДУХ ДЛЯ ГОРЕНИЯ @уровень 1	Число оборотов вентилятора при уровне мощности 6	об/сек	46	15	50
7	ПРОВЕРКА ВОЗДУХА	Число оборотов вентилятора при тестировании	об/сек	140	80	240
8	ВОЗДУХ ДЛЯ РОЗЖИГА	Число оборотов вентилятора на протяжении цикла зажигания	об/сек	25	20	35
9	ПОДАЧА ВОЗДУХА В КОНЦЕ ГОРЕНИЯ	Число оборотов вентилятора на протяжении цикла конца горения	об/сек	20	10	40
10	ПОДАЧА ВОЗДУХА В РЕЖИМЕ ПОДДЕРЖАНИЯ ПЛАМЕНИ	Число оборотов вентилятора на протяжении цикла поддержания пламени	об/сек	10	7	14
11	ПОДДЕРЖАНИЕ ПЛАМЕНИ В ПОЛОЖЕНИИ ON (ВКЛЮЧЕНО)	Если режим «Поддержания пламени» установлен в режиме AUTO, режим активируется после двух сеансов ожидания, если оба сеанса меньше, чем 15 мин.	мин.	15	5	30
12	ПОДДЕРЖАНИЕ ПЛАМЕНИ В ПОЛОЖЕНИИ OFF (ВЫКЛЮЧЕНО)	Если режим «Поддержания пламени» установлен в режиме AUTO, это максимальное время для цикла поддержания пламени	мин.	60	30	90
13	МИНИМАЛЬНАЯ МОЩНОСТЬ	Минимальный уровень мощности	кВт			
14	МАКСИМАЛЬНАЯ МОЩНОСТЬ	Максимальный уровень мощности	кВт			

15	АВТОМАТИЧЕСКОЕ ПОВЫШЕНИЕ МОЩНОСТИ		мин.	60	30	120
16	АВТОМАТИЧЕСКОЕ ПОНИЖЕНИЕ МОЩНОСТИ		мин.	30	15	45
21	НОРМАЛЬНЫЕ ГРАНУЛЫ	Производительность внутреннего шнека при нормальных гранулах	гр/об	80	60	100
22	ЛЕГКИЕ ГРАНУЛЫ	Производительность внутреннего шнека при лёгких гранулах	гр/об	75	60	100
23	ТЯЖЕЛЫЕ ГРАНУЛЫ	Производительность внутреннего шнека при тяжелых гранулах	гр/об	85	60	100
24	ЗАГРУЗКА ШНЕКА	Количество оборотов шнека на протяжении цикла загрузки	об	30	20	80
25	ЗАГРУЗКА 2 ШНЕКА	Количество оборотов шнека на протяжении цикла загрузки 2	об	3	1	8
26	ОКОНЧАНИЕ ГОРЕНИЯ		об	50	20	80
30	ВКЛЮЧИТЬ ВЕНТИЛЯТОР 2	Вентилятор удаления дымового газа есть или нет		3	1	3
31	ВЕНТИЛЯТОР 2 УРОВЕНЬ 1	Скорость вентилятора удаления дымового газа во время зажигания, окончания горения и на уровне мощности 1	%	10	5	80
32	ВЕНТИЛЯТОР 2 УРОВЕНЬ 2	Скорость вентилятора удаления дымового газа на уровне мощности 2	%	15	5	80
33	ВЕНТИЛЯТОР 2 УРОВЕНЬ 3	Скорость вентилятора удаления дымового газа на уровне мощности 3	%	35	5	80
34	ВЕНТИЛЯТОР 2 УРОВЕНЬ 4	Скорость вентилятора удаления дымового газа на уровне мощности 4	%	40	5	80
35	ВЕНТИЛЯТОР 2 УРОВЕНЬ 5	Скорость вентилятора удаления дымового газа на уровне мощности 5	%	45	5	80
36	ВЕНТИЛЯТОР 2 УРОВЕНЬ 6	Скорость вентилятора удаления дымового газа на уровне мощности 6	%	50	5	80
40	ФОТОЭЛЕМЕНТ	Чувствительность фотоэлемента	%	84	50	100
41	ВРЕМЯ ВОСПЛАМЕНЕНИЯ	Длительность цикла воспламенения	сек	40	30	80
42	ЦИКЛЫ ВОСПЛАМЕНЕНИЯ		п	3	1	4
43	ТЕМПЕРАТУРА ПЕРЕГРЕВА	Максимально допустимая температура горелки	°C	50	20	70

46	МАКСИМАЛЬНЫЙ ТОК x10 мА	Максимальный ток шнека		108	60	144
48	ЦИКЛЫ ОЧИСТКИ	Расчетное время горения между чистками (0= Очистка OFF)	мин.	240	0	250
50	РЕЛЕ НЕИСПРАВНОСТИ	Контакты реле ошибок (ON – НЗ или OFF – НО)	ON/OFF (ВКЛЮЧИТЬ/ ВЫКЛЮЧИТЬ)			
99	ВАРИАНТ МОДЕЛИ	Загрузить настройки по умолчанию для выбранной модели горелки или изменить тип модели		PV350/700/1000		

6.2 ЭКСПЛУАТАЦИЯ

Перед запуском горелки необходимо убедиться, что:

- Горелка подсоединена к котлу.
- Термостат котла установлен и функционирует должным образом.
- Подающий шнек горелки установлен и подсоединен к горелке.
- Выход дымохода из котла подключен к дымовой трубе, дымовые заслонки для дымовых газов открыты и есть необходимая тяга. При работающей горелке отрицательное давление в топке должно составлять не менее 4-6Па.
- Система пожаротушения и пресостат должны находиться под давлением и быть в рабочем состоянии.

Для включения горелки включить главный выключатель. Если горелка показывает “Stopped”, (“Не работает”), следует перейти в Меню состояния и изменить параметр “Burner” (“Горелка”) из OFF(ВЫКЛ) на ON (ВКЛ). На дисплее отображается “Waiting” (“Готовность”). После этого повернуть термостат котла до показателя нужной температуры. Горелка должна перейти в состояние загрузки. Если это первый запуск, внешний шнек должен быть заполнен гранулами. Заполнение может занять до 20 минут.

6.3 Очистка

Производитель пеллетных горелок не устанавливает периодичность и время чистки котла. ПОМНИТЕ! Котел надо очистить от пепла и негорючих остатков, прежде чем их уровень достигнет и начнет контактировать с камерой сгорания горелки. Пепел и негорючие остатки являются совершенными изоляторами тепла. В случае, когда камера сгорания окружена пеплом и негорючими остатками, нарушается процесс ее вентиляции и охлаждения. Это вызывает быстрый перегрев, деформацию и разрушение камеры сгорания.

ПОМНИТЕ! Деформация и разрушение камеры сгорания, вызванные отсутствием своевременной и правильной чистки котла, не являются гарантийными случаями. При чистке котла используйте указания в руководстве по эксплуатации котла. Несмотря на то, что горелка имеет систему самоочистки, котел должен периодически, по мере необходимости очищаться от собравшейся золы и негорючих остатков.

6.4 ОПИСАНИЕ СОСТОЯНИЯ

Загрузка

В цикле загрузки внутренний шнек загружает количество необходимого для розжига топлива в камере сгорания. Количество топлива измеряется путем подсчета количества оборотов подачи. Загрузка завершилась правильно, когда шнек сделал 21 оборот. Работа внутреннего шнека зависит от датчика уровня топлива:

- Если датчик уровня подтверждает, что топлива в горелке более, чем на 1 секунду работы, шнек начинает работать.

- Если внутренний шнек делает 1,5 поворота без топлива, то он прекращает работу.

Внешний шнек постоянно поддерживает уровень топлива в трубке подачи в течение всего времени загрузки в зависимости от показателя датчика уровня:

- Если датчик уровня не подтверждает, что топлива в горелке больше, чем на 1 секунду работы, шнек начинает работать.

- Если датчик уровня подтверждает, что топлива в горелке больше, чем на 5 секунд работы, шнек прекращает работать.

Максимальное время загрузки ограничено 5 минутами в нормальных рабочих условиях и 20 минутами после ручного пуска.

В конце цикла загрузки запальник предварительно нагревается. Когда внутренний шнек сделал 10-12 оборотов (обороты полной загрузки), запальник включается для предварительного прогрева. Если запальник во время загрузки включен более чем на 1 минуту, то запальник отключается.

Розжиг

На цикле розжига запальник нагревается, и вентилятор подает горячий воздух через отверстия на загруженные гранулы и поджигает их. Во избежание перегрева запальник выключается через каждые 50 секунд. Запальник снова включается после 20 секунд (нормальный розжиг) или 10 секунд (быстрый розжиг).

Воспламенение

Цель цикла воспламенения состоит в том, чтобы обеспечить правильное горение после розжига. При воспламенении топливо не добавляется. Вентилятор работает на тех же оборотах, что и при розжиге.

Горение

Топливо регулярно добавляется, и вентилятор сохраняет скорость в соответствии с требуемым количеством воздуха. Цикл горения продолжается до тех пор, пока термостат котла не отключит горелку.

Контроль шнека

Внешний шнек на протяжении времени горения постоянно поддерживает уровень топлива в трубке подачи в зависимости от показателя датчика уровня.

Шнек начинает работать после того, как датчик уровня не подтверждает наличие топлива в горелке, а внутренний шнек уже сделал 2 оборота.

Шнек прекращает работать, когда датчик уровня подтверждает, что топлива в горелке осталось более чем на 1 секунду работы.

Уровни выходной мощности

Горелка имеет 6 заданных начальных значений уровней выходной мощности. Для каждого уровня программа рассчитывает необходимое количество топлива в зависимости от теплового коэффициента топлива и производительности внутреннего шнека. Производительность шнека можно изменять в настройках меню, для большинства гранул она составляет 33 грамма на один оборот. Расчетное количество топлива делится на периодические циклы питания. В каждом цикле внутренний шнек делает половину оборота. Если рассчитанный цикл становится слишком коротким (менее 11 сек), то длина цикла удваивается, и топливо подается с полным оборотом шнека. Для каждого уровня мощности имеются заданные начальные значения скорости вращения вентилятора.

Выходная мощность /таблица воздуха для PV350

Мощность [кВт]	Вентилятор [об/сек]	Цикл [сек/секунд]*	Шнек [сек/секунд]*
100	22	68	5
150	25	90	10
200	32	68	10
250	40	54	10
300	43	45	10
350	46	38	10

Продолжительность цикла и обороты шнека различны, если производительность шнека изменена при настройке параметров

Диапазон выходной мощности и коррекция параметров

Выходная мощность ограничивается минимумом и максимумом. Уровень выходной мощности автоматически изменяется в зависимости от продолжительности цикла горения. Если продолжительность цикла горения составляет менее 30 минут, то уровень мощности автоматически уменьшается на 1 ступень. Если цикл горения длится дольше, чем 1 час, уровень выходного сигнала каждый час увеличивается на

1 ступень.

При каждом запуске горелка начинает свою работу в цикле горения при минимальном выходном уровне. Через каждую 1 минуту мощность увеличивается на 1 ступень до уровня предыдущего цикла розжига.

Прекращение горения

В цикле прекращения горения все топливо в камере сгорания и трубе подачи должно быть полностью сожжено – с внешнего шнека больше топлива не поступает.

Продув

Для того, чтобы убедиться, что в камере сгорания не осталось топлива, вентилятор работает на своей минимальной мощности. Шнек перестает работать. Это состояние длится до 1 минуты после того, как датчик пламени прекращает распознавание пламени в камере сгорания.

Для чистки горелки:

1. Остановить горелку поворотом термостата на положение 0.
2. Дать возможность горелке остыть, по крайней мере, на протяжении 1 часа.
3. Открыть дверцу котла для того, чтобы получить доступ к камере горения.
4. Снять решетку и очистить ее от любых веществ, оставшихся после сгорания. Убедиться, что все отверстия на плите чистые.
5. Удалить золу из камеры сгорания.
6. Почистить котел. Частота очистки котла зависит от типа котла и интенсивности нагрева. Для получения дополнительной информации о чистке котла, смотрите Руководство по эксплуатации инструкцию котла.
7. Поставить на место на решетку(и). Убедиться, что стопор решетки касается камеры сгорания изнутри. Разрегулированная опорная плита будет мешать воздушному потоку и уменьшит эффективность сжигания.
8. После окончания технического обслуживания закрыть дверцу котла и установить термостат на необходимую температуру.

Соединение между котлом и дымовой трубой должно быть полностью герметичным. В котле не должно быть никакой дополнительной тяги воздуха или дымовой тяги. Все очищенные отверстия и отверстия после работ по техническому обслуживанию должны быть закрыты крышками.

6.5 СТАТУСЫ МЕНЮ СОСТОЯНИЯ ГОРЕЛКИ

Статус	Следующий статус	Изменение условий
Ожидание	Тестирование	Сигнал от термостата котла
Тестирование	Загрузка	Все тесты выполнены успешно
	Неисправность батареи	Напряжение батареи является меньшим 12 В
	Неисправность вентилятора	Во время розжига вентилятор не достиг 40* оборотов в секунду
	Ошибка определения уровня	В питающем механизме датчик уровня обнаруживает гранулы
Загрузка	Возгорание	Загрузка (22* оборота) осуществляется шнеком
	Отсутствие гранул	Достигнуто максимальное время загрузки (5 или 20 минут**)
	Окончание горения	Пламя обнаружено, но стартовые условия неизвестны
Загрузка 2	Розжиг	Предыдущим состояние было возгорание и вращения (3* оборота), осуществляемые шнеком
	Воспламенение	Предыдущим состояние было удержание пламени и вращения (3* оборота), осуществляемые шнеком
Зажигание	Воспламенение	Пламя распознано
	Загрузка 2	Достигается максимальное время розжига (255* секунд) и загрузка 2 не проведена
	Ошибка розжига	Достигается максимальное время розжига (255* секунд) и проведена загрузка 2
Поджог	Горение	Осуществлены циклы воспламенения (3*х40* секунд) и более 10 секунд распознается незатухающее пламя
	Загрузка 2	Осуществлены циклы воспламенения, но пламя НЕ распознается и загрузка 2 НЕ проведена
	Отсутствие пламени	Осуществлены циклы воспламенения, но пламя НЕ распознается и проведена загрузка 2
Горение	Окончание горения	ОТСУТСТВИЕ сигнала с термостата котла (удержание пламени НЕ допускается)
	Удержание пламени	ОТСУТСТВИЕ сигнала с термостата котла (допускается удержание пламени)
	Окончание горения	Достигнуто максимальное время горения (4 часа)
	Окончание горения -> Окончание подачи воздуха -> Ошибка уровня	Уровень топлива непрерывно определяется во время 8 оборотов питающего механизма
	Окончание горения -> Окончание подачи воздуха -> Отсутствие гранул	Уровень топлива не определяется в течение 4 минут
	Отсутствие пламени	Отсутствие пламени более чем 2 минуты

Удержание пламени	Загрузка 2	Сигнал с термостата котла
	Окончание горения	Достигнуто максимальное время удержания пламени (1 час)
Окончание горения	Окончание подачи воздуха	Достигнуто окончание горения (15* оборотов + 10 оборотов) плюс 30 секунд времени
	Горение	Сигнал с термостата котла, питающий механизм сделал менее 8 оборотов, предыдущим состоянием было BURN
Продув	Ожидание	Отсутствие пламени 1 минуту, активна команда RUN
	Остановка	Отсутствие пламени 1 минуту, команда RUN HE активна
	Отсутствие пламени	Достигнуто максимальное время очистки (5 минут)
	Ошибка уровня	Отсутствие пламени 1 минуту, ошибка установлена, от: Горение -> Окончание горения -> Окончание подачи воздуха -> Ошибка уровня
	Отсутствие гранул	Отсутствие пламени 1:Горение -> Окончание горения -> Окончание подачи воздуха -> Отсутствие гранул
Отсутствие питания	Ожидание	Питание есть и активна команда RUN
	Остановка	Питание есть и команда RUN HE активна
	Горение	Если статус Горение находится перед статусом Отсутствие питания, но менее 15 минут в статусе Отсутствие питания
Любой другой	Ошибка	Активирована команда RUN

* - параметр может быть изменен в Настройках Меню

** - максимальное время загрузки составляет 20 минут, если котел запускается вручную, 5 минут при эксплуатации в обычных условиях

6.6 СПИСОК СТАТУСОВ

Статусы	Внешний шнек	Внутренний шнек	Вентилятор	Запальник
Ожидание	-	1/2/ оборотов/ 127 секунд	-	-
Тестирование	-	2 оборота	Максимальные об./10 секунд	-
Загрузка	В зависимости от уровня	21* оборот	-	30...60 секунд
Загрузка 2	-	3* оборота	Обороты зажигания	-
Розжиг	-	-	Обороты зажигания	30 сек вкл. /20 сек выкл.
Воспламенение	-	-	Обороты зажигания	-
Горение	В зависимости от уровня	В зависимости от мощности	В зависимости от мощности	-
Удержание пламени	В зависимости от уровня	1/2/ оборотов/ / 127 секунд	об/сек, удержание	-
Окончание горения	-	В зависимости от мощности	В зависимости от мощности	-
Окончание подачи воздуха	-	-	об/сек, окончание	-
Остановка	-	1/2/ оборотов/ / 127 секунд	-	-
Отсутствие гранул	-	1/2/ оборотов/ / 127 секунд	-	-
Отсутствие пламени	-	1/2/ оборотов/ / 127 секунд	-	-
Перегрев	-	1/2/ оборотов/ / 127 секунд	-	-
Ошибка розжига	-	1/2/ оборотов/ / 127 секунд	-	-
Ошибка уровня	-	1/2/ оборотов/ / 127 секунд	-	-
Неисправность питающего механизма	-	1/2/ оборотов/ / 127 секунд	-	-
Неисправность вентилятора	-	1/2/ оборотов/ / 127 секунд	-	-
Низкий уровень заряда батареи	-	1/2/ оборотов/ / 127 секунд	-	-

Отсутствие питания	-	1/2/ оборотов/ / 127 секунд	-	-
--------------------	---	-----------------------------	---	---

7 ВОЗМОЖНЫЕ НЕПОЛАДКИ И СПОСОБЫ ИХ УСТРАНЕНИЯ

Таблица 2: Возможные неполадки и способы их устранения

Режимы неисправности	Причина	Действие
Не работает	На самом деле это не ошибка. Горелка выключена из Меню.	Чтобы включить горелку: - удерживать кнопку ОК не менее 3 секунд или - в меню настройки изменить строку BURNER OFF (ВЫКЛЮЧИТЬ ГОРЕЛКУ) на ON (ВКЛЮЧИТЬ)
Отсутствуют гранулы	Максимальное время загрузки достигнуто (5 или 20 минут), но от внешнего шнека получено недостаточно топлива для розжига В течение 4 минут во время горения уровень топлива не определяется	- проверить топливо в бункере - проверить шнек и шнековое присоединение к горелке - проверить датчики уровня, почистить их
Отсутствие пламени	Пламя исчезает во время воспламенения.	- проверить датчики уровня, почистить их
	Пламя не исчезает после окончания подачи воздуха.	- проверить фотоэлемент, почистить его
Перегрев	Внутренняя температура горелки зашкаливает за заданное значение, зафиксированное в меню настроек. Возможно, произошло обратное горение	- проверить температуру горелки из меню INFO - проверить подключение датчика температуры - проверить камеру сгорания и почистить ее - проверить дымоход и избыточное давление (тягу) в котле - проверить соединения внутреннего шнека и его вращение
Неисправность при розжиге	Во время розжига пламя не определяется	- проверить запальник и предохранитель запальника - проверить фотоэлемент
Неисправность определения уровня	Во время горения уровень топлива в горелке не исчезает	- проверить датчики уровня, почистить их

Неисправность при подаче	Шнек не сделал ни одного вращения в течение 8 секунд время работы Ток двигателя шнека надолго достиг 0,75А за 0,2 секунды времени	- проверить подключение датчика подачи - проверить магнит на валу подающего устройства - соединения внутреннего шнека - шнек может быть заблокирован
Неисправность вентилятора	Вентилятор не достиг 40 оборотов в секунду за 7 секунд во время тестирования на полной мощности	- проверить подсоединение датчика вентилятора - проверить подключение питания вентилятора
	Вентилятор не достиг необходимой скорости при времени горения в 20 секунд	- проверить магнит на валу вентилятора - проверить подшипники вентилятора и вращение
Неисправность решетки	Решетка застряла во время чистки горелки	- очистить камеру сжигания вручную, как это описано в главе «Техобслуживание»
Разряжена батарея	Напряжение батареи составляет менее 12 V при тестировании (с работающим шнеком)	- Если был сбой питания, то просто следует подождать, когда она зарядится - заменить батарею
Отсутствие питания	В сети отсутствует электропитание	- проверить разъем питания, кабели - проверить предохранительное термореле
	Предохранительное термореле отключило питание	- обратное горение

8 ТЕХНИЧЕСКИЕ ХАРАКТЕРИСТИКИ

Топливо		Деревянные гранулы диаметром 6...8 мм
Входная мощность		
- горение при максимуме	кВт	350
- горении при минимуме	кВт	100
- удержание пламени	кВт	20
Источник электропитания		230/240В, 50/60Гц, 16А
Потребляемая электрическая мощность *		
- горение при максимуме	Вт	450
- горение при минимуме	Вт	100
- розжиг	Вт	1100
-режим ожидания	Вт	20
Габаритные размеры:		



Пеллетная горелка PV350a (DK9201A1)

- длина	мм	905
- ширина	мм	500
- высота	мм	380

* без вентилятора газа и внешнего шнека

9 Таблица параметров

PAR №	Наименование параметра	Описание	Ед	по умолч	ми н	мак с
1	2	3	4	5	6	7
PAR1	ВЕНТИЛЯТОР@100	Скорость вентилятора при 1 уровне мощности	об/с	24	20	30
PAR2	ВЕНТИЛЯТОР@150	Скорость вентилятора при 2 уровне мощности	об/с	28	20	36
PAR3	ВЕНТИЛЯТОР@200	Скорость вентилятора при 3 уровне мощности	об/с	32	20	40
PAR4	ВЕНТИЛЯТОР@250	Скорость вентилятора при 4 уровне мощности	об/с	36	20	40
PAR5	ВЕНТИЛЯТОР@300	Скорость вентилятора при 5 уровне мощности	об/с	42	30	50
PAR6	ВЕНТИЛЯТОР@560	Скорость вентилятора при 6 уровне мощности	об/с	46	30	50
PAR7	ЗАПУСК ВЕНТИЛЯТОРА	Скорость вентилятора при ТЕСТИРОВАНИИ	%	140	80	240
PAR8	ВЕНТИЛЯТОР@ЗАЖИГАНИЕ	Скорость вентилятора при ЗАЖИГАНИИ и ПОДЖОГЕ	об/с	20	15	35
PAR9	ВЕНТИЛЯТОР@КОНЕЦ ГОРЕНИЯ	Скорость вентилятора при ОКОНЧАНИИ СЖИГАНИЯ	об/с	20	10	40
PAR10	ВЕНТИЛЯТОР@ПОДДЕРЖАНИЕ ПЛАМЕНИ	Скорость вентилятора при ПОДДЕРЖАНИИ ПЛАМЕНИ	об/с	10	7	14
PAR11	ПОДДЕРЖАНИЕ ПЛАМЕНИ ВКЛ	Функция ПОДДЕРЖАНИЕ ПЛАМЕНИ активируется, если два следующих подряд статуса ОЖИДАНИЕ были меньше, чем установленное значение в данном параметре. Применяется только в режиме АВТО	мин	15	5	30
PAR12	ПОДДЕРЖАНИЕ ПЛАМЕНИ ВЫКЛ	Максимальное время, в течение которого горелка поддерживает пламя. Функция ПОДДЕРЖАНИЕ ПЛАМЕНИ должна быть установлена на АВТО.	мин	60	30	90
PAR13	МИН МОЩНОСТЬ	Минимальный уровень мощности, до которого горелка снижает мощность на выходе. Применяется только в режиме АВТО	кВт	100	100	350
PAR14	МАКС МОЩНОСТЬ	Максимальный уровень мощности, до которого горелка повышает мощность на выходе. Применяется только в режиме АВТО	кВт	350	100	350
PAR15	УВЕЛИЧЕНИЕ МОЩНОСТИ	Временные рамки, в которых горелка повышает уровень мощности на один уровень, если состояние ГОРЕНИЕ продолжается дольше значения, установленного в данном параметре. Применяется только в режиме АВТО	мин	15	5	120
PAR16	СНИЖЕНИЕ МОЩНОСТИ	Временные рамки, в которых горелка снижает уровень мощности на один уровень, если состояние ГОРЕНИЕ продолжается меньше значения, установленного в данном параметре. Применяется только в режиме АВТО	мин	30	15	45
PAR17	ЦИКЛ ВВЕРХ	Темп поэтапного повышения уровня мощности до заданного	мин	2	1	3
PAR18	ЦИКЛ ВНИЗ	Темп поэтапного снижения уровня мощности до заданного	мин	2	1	3
PAR21	ОБЫКНОВЕННЫЕ ПЕЛЛЕТЫ	Определяет сколько грамм пеллет шнек доставляет в камеру сгорания за один полный оборот, при ОБЫКНОВЕННЫХ ПЕЛЛЕТАХ т.е. при выборе обыкновенного веса пеллет	г/об	80	50	100
PAR22	ЛЕГКИЕ ПЕЛЛЕТЫ	Определяет сколько грамм пеллет шнек доставляет в камеру сгорания за один полный оборот, при ЛЕГКИХ ПЕЛЛЕТАХ т.е. при выборе веса пеллет легче чем обыкновенный	г/об	75	50	100

PAR23	ТЯЖЕЛЫЕ ПЕЛЛЕТЫ	Определяет сколько грамм пеллет шнек доставляет в камеру сгорания за один полный оборот, при ТЯЖКЛЫХ ПЕЛЛЕТАХ т.е. при выборе веса пеллет тяжелее чем обыкновенный	г/об	85	50	100
PAR24	ЗАГРУЗКА ТРАНСПОРТЕРА	Количество оборотов шнека в состоянии ЗАГРУЗКА	об	30	20	80
PAR25	ЗАГРУЗКА ТРАНСПОРТЕРА 2	Количество оборотов шнека в состоянии ЗАГРУЗКА 2	об	5	1	15
PAR26	ОКОНЧАНИЕ СЖИГАНИЯ ЗАГРУЗКА	Количество оборотов шнека в состоянии КОНЕЦ ГОРЕНИЯ	об	50	20	80
PAR27	ОКОНЧАНИЕ ПРОДУВА	Время ПРОДУВА после затухания пламени	сек	90	30	250
PAR30	ВЕНТИЛЯТОР 2	Управление вспомогательным вентилятором 1- выключено 2- включен 3- автоматическая 4- контролируется датчик разрежения 5- контролируется датчиком кислорода	1/5	3	1	5
PAR31	ВЕНТИЛЯТОР@160	Скорость вспомогательного вентилятора при 1 уровне мощности	об/с	15	5	80
PAR32	ВЕНТИЛЯТОР@240	Скорость вспомогательного вентилятора при 2 уровне мощности	об/с	20	5	80
PAR33	ВЕНТИЛЯТОР@320	Скорость вспомогательного вентилятора при 3 уровне мощности	об/с	30	5	80
PAR34	ВЕНТИЛЯТОР@400	Скорость вспомогательного вентилятора при 4 уровне мощности	об/с	36	5	80
PAR35	ВЕНТИЛЯТОР@480	Скорость вспомогательного вентилятора при 5 уровне мощности	об/с	40	5	80
PAR36	ВЕНТИЛЯТОР@560	Скорость вспомогательного вентилятора при 6 уровне мощности	об/с	46	5	80
PAR38	БАЗА ВЕНТИЛЯТОРА 2	Изменяемое количество воздушного потока от вспомогательного вентилятора при скорости дымососа на всех уровнях мощности	%	100	65	140
PAR39	ВЕНТИЛЯТОР 2 МИН	Минимальная скорость вспомогательного вентилятора	об/с	7	5	20
PAR40	УРОВЕНЬ ФОТОЭЛЕМЕНТА	Чувствительность датчика пламени. Более высокое число означает, что пламя обнаружено при меньшем свете	%	90	50	100
PAR41	ВРЕМЯ ПОДЖОГА	Продолжительность одного цикла ПОДЖОГА	сек	25	15	80
PAR42	ЦИКЛ ПОДЖОГА	Количество циклов ПОДЖОГА. Общая продолжительность циклов предварительного сжигания равна продолжительности одного цикла, умноженной на количество циклов	х	6	2	10
PAR44	ТЯГА SET	Пониженное давление уставки	РА	20	0	250
PAR46	СИЛА ТОКА ТРАНСПОРТЕРА	Предварительно установленные настройки силы тока мотора транспортера. Порог защиты от высокого тока	А	3	1	9,9
PAR47	СИЛА ТОКА РЕШЕТОК	Порог защиты от высокого тока мотора решеток	А	2	0,2	6
PAR48	ЦИКЛ ОЧИСТКИ	Предварительно установленный интервал между двумя циклами очистки (0=ОЧИСТКА ОТКЛЮЧЕНА)	мин	30	0	250
PAR50	ОШИБКА РЕЛЕ	Функция выбора вывода ошибки	1/2	1	1	5
PAR52	КОЛИЧЕСТВО СМС	Выбор количества телефонных номеров для отправки предупреждения SMS	х	0	0	5
PAR53	ТИП ДАТЧИКА ТЕМПЕРАТУРЫ	Определяет тип датчика температуры, подключенный к соединителю TMP1	0/2	0	0	2
PAR54	УРОВЕНЬ ТЕМПЕРАТУРЫ	Заданное значение датчика температуры подключенного к TMP1	°С	70	30	200
PAR55	ТЕМП ГИСТЕРЕЗИС	PAR54 максимальное задаваемое значение гистерезиса	°С	5	2	10
PAR58	БАЗОВАЯ ЧАСТОТА	Частота сети	Гц	50	45	63
PAR60	ТИП ДЫМОСОСА	ВКЛ/ВЫКЛ дымососа 0=ВКЛ; 2=ВЫКЛ	-	0	0	2

Пеллетная горелка PV350a (DK9201A1)

PAR61	НАСТРОЙКА ТЯГИ	Предварительно заданное значение дымососа	-Па	8	0	250
PAR62	ОШИБКА ТЯГИ	Ошибка дымососа	+Па	10	0	20
PAR63	ОСНОВНАЯ ТЯГА	Калибровочное значение датчика тяги	%	110	50	150
PAR66	ТИП КИСЛОРОДА	Тип датчика кислорода: 0 Нет датчика 1 4..25 мА=0..25% 2 4..20 мА=0..20%		0	0	2
PAR67	НАСТРОЙКИ КИСЛОРОДА	Заданное значение содержания кислорода	%	6	4	12
PAR70	ВРЕМЯ РАЗОГРЕВА	Время начального нагрева для горелок с керамической камерой сгорания	мин	20	0	60
PAR71	МОЩНОСТЬ НАГРЕВА	Начальная мощность нагрева для горелок с керамической камерой сгорания	кВт	3	1	10
PAR99	ТИП ГОРЕЛКИ	Выбор модели горелки. Программное обеспечение для неверно выбранной модели работает некорректно	-	350	20a	1M

10 Список Языков

Язык	
ENG	Английский
ESP	Испанский
EST	Эстонский
FIN	Финский
FRA	Французский
GER	Немецкий
GRE	Греческий
HRV	Хорватский
LTU	Литовский
LVA	Латвийский
NLD	Датский
PRT	Португальский
RUS	Русский
SLO	Словенский
SRB	Сербский
SVK	Словацкий
SWE	Шведский



Пеллетная горелка PV350a (DK9201A1)

11 Гарантия

Объектом гарантии является пеллетная горелка PV 350a и шнек

Производитель даёт гарантию на 2 года со дня продажи горелки и шнека.

2-летняя гарантия на горелку действует только в том случае, когда камера сгорания горелки и котел прочищаются с достаточной периодичностью от золы и негорючих остатков с целью недопущения деформации и разрушения камеры сгорания.

Гарантия действительна только в стране, в которой горелка была продана пользователю уполномоченным представителем производителя. По вопросам гарантии пользователь должен обращаться к продавцу горелки.

Исключение составляет электрический нагревательный элемент (воспламенитель), для него определен срок гарантии -1 (один) год.

Гарантия действительна в случае, если пользователь не внес изменения в конструкцию и настройки горелки.

Гарантия не распространяется на дефекты, вызванные аварией или в результате несчастного случая, неправильным использованием, грубым обращением, неправильной установкой или эксплуатацией, отсутствием необходимого присмотра, нарушением требований инструкции по эксплуатации, потерей частей, использованием фальсифицированных материалов и частей, попытки выполнения ремонта неуполномоченным лицом, нарушением электроснабжения или недопустимыми изменениями напряжения в электросети, использованием некачественных древесных пеллет. Гарантия недействительна в том случае, если на корпусе горелки отсутствует, неразборчиво читается или изменен ее серийный номер..

Продавец:



Пеллетная горелка PV350a (DK9201A1)

Гарантийный талон

PV 350a

Тип горелки

Серийный номер

PV 350a

.....

Дата продажи / /

Контактные данные клиента

.....

.....

Фамилия и подпись лица,

ответственного за установку

Гарантийный талон

Тип горелки

Серийный номер

PV 350a

.....

Дата продажи / /

Контактные данные клиента

.....

.....

Фамилия и подпись лица,

ответственного за установку

Гарантийный талон__